



КАТАЛОГ ЗАПЧАСТЕЙ

DRAGON 125/200

QM125/200GY-B

www.SkyBike.com.ua

Внимание!

Для заказа запчастей необходимо в каталоге найти страницу с изображением интересующей вас детали. В левом верхнем углу написан код рисунка. Номер детали указан возле изображения детали. Например для заказа прокладки глушителя, для модели FORTUNE 50, вы пишете в заявке – "FIG.13 – 8 Прокладка глушителя" (или название на английском из каталога) и необходимое количество. Если группа деталей объединена скобкой, это значит, что детали продаются в комплекте.

После того, как вы определились с выбором детали, вы можете сделать заказ, уточнить наличие на складе, цену, позвонив по телефонам указанным на [сайте](#) или отправьте запрос на наш e-mail: repair@skybike.com.ua

КАТАЛОГ ЗАПЧАСТЕЙ

No.		Стр
FIG.17	СИСТЕМА ОЧИСТКИ ГАЗОВ	1
FIG.18	ВОЗДУШНЫЙ ФИЛЬТР	2
FIG.19	ГЛУШИТЕЛЬ	4
FIG.19A	ГЛУШИТЕЛЬ	6
FIG.19B	ГЛУШИТЕЛЬ	8
FIG.19C	ГЛУШИТЕЛЬ	10
FIG.20	ЭЛЕКТРИЧЕСКИЕ ЧАСТИ	12
FIG.21	ПРОВОДКА	14
FIG.22	АККУМУЛЯТОР	16
FIG.22A	АККУМУЛЯТОР	17
FIG.23	СПИДОМЕТР	18
FIG.24	ФАРА	20
FIG.24A	ФАРА	21
FIG.25	УКАЗАТЕЛИ ПОВОРОТОВ	22
FIG.26	ФОНАРЬ ЗАДНИЙ	24
FIG.26A	ФОНАРЬ ЗАДНИЙ	26
FIG.27	ПЕРЕКЛЮЧАТЕЛИ РУЛЕВЫЕ	28
FIG.28	ПЕРЕДНИЙ ТОРМОЗ	31
FIG.28A	ПЕРЕДНИЙ ТОРМОЗ	33
FIG.29	КРЫШКА ФАРЫ	35
FIG.29A	КРЫШКА ФАРЫ	36

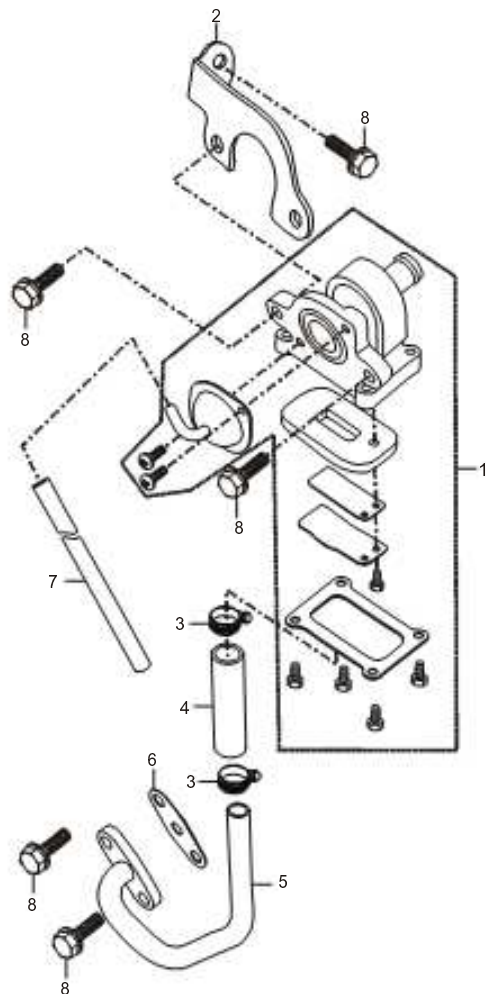
КАТАЛОГ ЗАПЧАСТЕЙ

No.		Стр
FIG.30	КРЫШКИ БАКА	37
FIG.30A	КРЫШКИ БАКА	38
FIG.31	КРЫШКИ РАМЫ	39
FIG.32	КРЫШКА ЗАДНЯЯ	40
FIG.33	РАМА	41
FIG.34	ПОДНОЖКИ	43
FIG.35	БЕНЗОБАК	44
FIG.36	СИДУШКА	45
FIG.37	РУЧКИ ЗАДНИЕ	46
FIG.37A	РУЧКИ ЗАДНИЕ	47
FIG.38	КРЫЛО ПЕРЕДНЕЕ	48
FIG.38A	КРЫЛО ПЕРЕДНЕЕ	49
FIG.39	КРЫЛО ЗАДНЕЕ	50
FIG.40	ПОДНОЖКИ	51
FIG.40A	ПОДНОЖКИ	53
FIG.41	КРЫШКА ТРАВЕРСЫ	54
FIG.41A	КРЫШКА ТРАВЕРСЫ	55
FIG.42	ТРАВЕРСА	56
FIG.42A	ТРАВЕРСА	57
FIG.43	АМОРТИЗАТОРЫ ПЕРЕДНИЕ	58
FIG.43A	АМОРТИЗАТОРЫ ПЕРЕДНИЕ	60

КАТАЛОГ ЗАПЧАСТЕЙ

. No.		Стр
FIG.44	РЫЧАГ ЗАДНИЙ	62
FIG.45	РЫЧАГ ЗАДНИЙ	64
FIG.46	ЗАДНИЙ ТОРМОЗ	67
FIG.46A	ЗАДНИЙ ТОРМОЗ	69
FIG.47	КОЛЕСО ПЕРЕДНЕЕ	71
FIG.47A	КОЛЕСО ПЕРЕДНЕЕ	73
FIG.48	КОЛЕСО ЗАДНЕЕ	74
FIG.48A	КОЛЕСО ЗАДНЕЕ	76
FIG.48B	КОЛЕСО ЗАДНЕЕ	78
FIG.48C	КОЛЕСО ЗАДНЕЕ	80
FIG.49	ИНСТРУМЕНТ	82

FIG.17



FWD
QM200GY-B

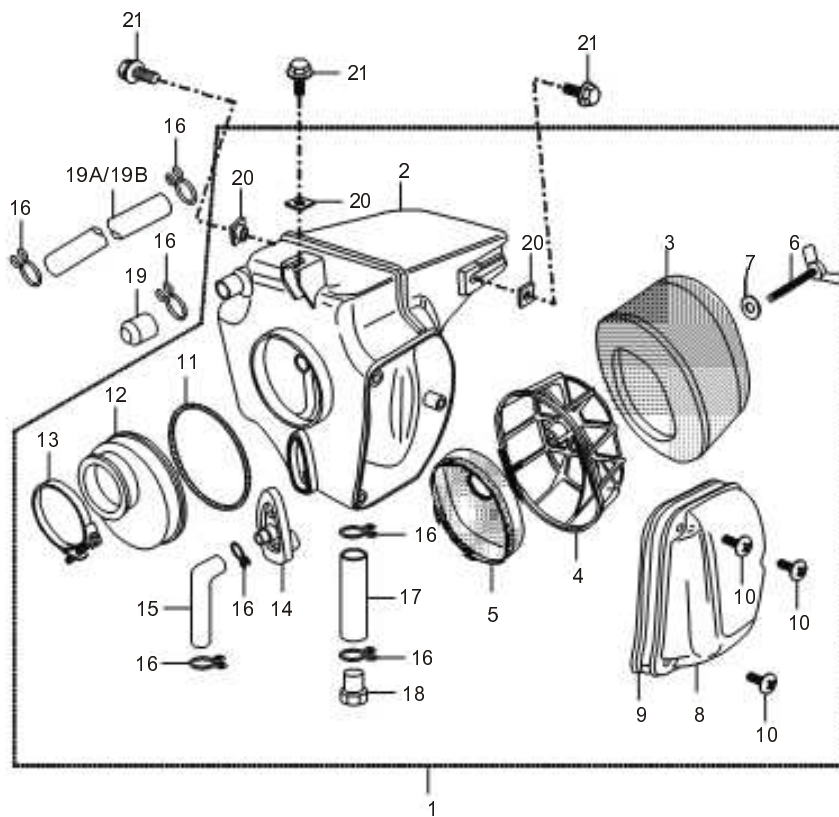
17

FIG.17

СИСТЕМА ОЧИСТКИ КАРТЕРНЫХ ГАЗОВ

Ref.No.	Part No.	Description	Q'ty	Remarks
1	11802QMN2000 QM200GY-B.28.1-00	Valve, second air intake	1	
2	41950QMN2000 QM200GY-B.28.4-00	Bracket	1	
3	11880QLAZ110 QM125-10B	Clip	2	
4	11850QMN2000 QM200GY-B.28.3-00	Pipe, rubber	1	
5	11870QMN2000 QM200GY-B.28.2-00	Pipe, intake	1	
6	09169Q090001	Gasket	1	
7	11861QMN2000 QM200GY-B.28-02	Pipe, vacuum	1	
8	02304Q060162 GB/T5789-86	Bolt M6x16	5	

FIG.18



QM200GY-B

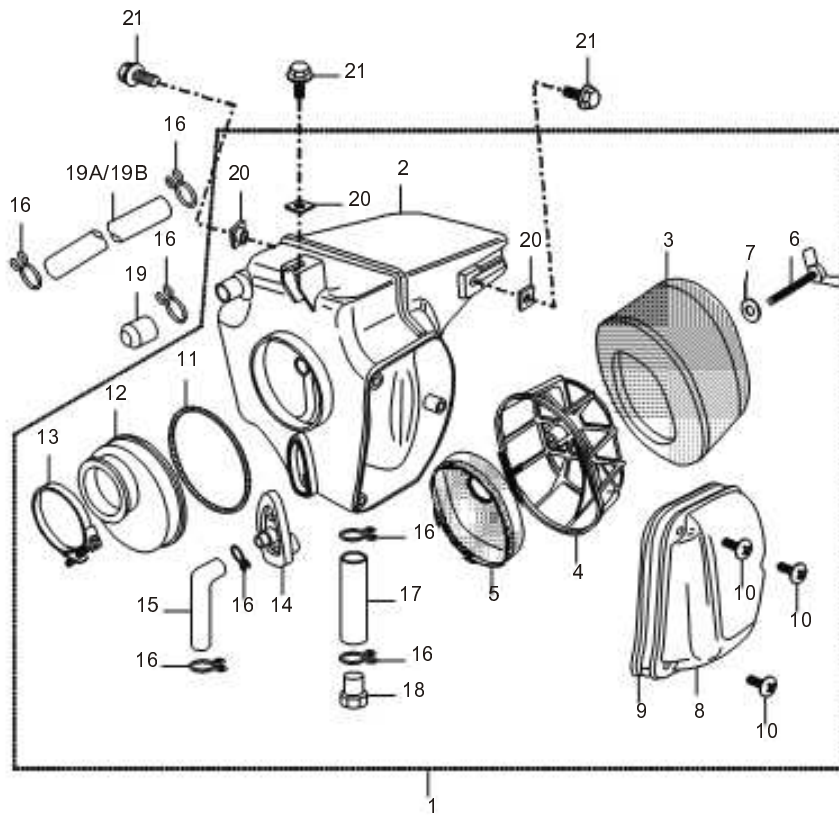
18

FIG.18

ВОЗДУШНЫЙ ФИЛЬТР

Ref.No.	Part No.	Description	Q'ty	Remarks
1	<u>13701OMNZ000</u> QM200GY.11.1-00	Air cleaner assy	1	
2	<u>13720OMNZ000</u> QM200GY.11.1-1-00	Case assy, air cleaner	1	
3	<u>13781OMNZ000</u> QM200GY.11.1-12	Element, air cleaner	1	
4	<u>13791OMNZ000</u> QM200GY.11.1-13	Frame, filter	1	
5	<u>13810OMNZ000</u> QM200GY.11.1-00	Strainer, air cleaner	1	
6	<u>13753OMNZ000</u> QM200GY.11.1-19	Screw M5x50	1	
7	<u>05420Q011054</u> GB/T95-1985	Washer 5	1	
8	<u>13711OMNZ000</u> QM200GY.11.1-09	Cover comp, air cleaner	1	
9	<u>13712OMNZ000</u> QM200GY.11.1-18	Gasket	1	
10	<u>03451Q050184</u> GB/T823-1988	Screw M5x18	3	
11	<u>13883OMNZ000</u> QM200GY.11.1-01	Clamp, spring	1	
12	<u>13881OMNZ000</u> QM200GY.11.1-02	Tube, outlet	1	
13	<u>13820QLAZ000</u> K157FMI.11.1-00	Clamp	1	
14	<u>13859OMNZ000</u> QM200GY.11.1-15	Seat, ventilating tube	1	
15	<u>13853OMNZ000</u> QM200GY.11.1-03	Tube, ventilating	1	
16	<u>09401Q134001</u> K157FMI.11-1	Clip, connecting tube	5	
17	<u>13878OMNZ000</u> QM200GY.11.1-04	Tube, drain	1	
18	<u>13877OMNZ000</u> QM200GY.11.1-05	Plug, pipe	1	

FIG.18



18

FIG.18

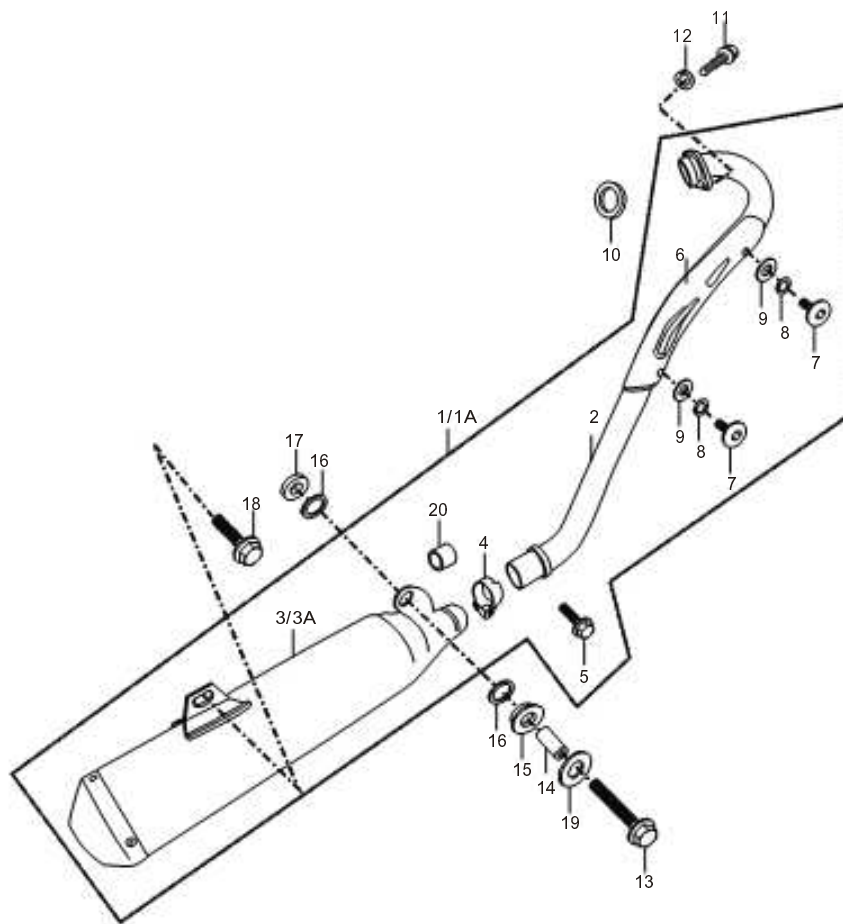
ВОЗДУШНЫЙ ФИЛЬТР

Ref.No.	Part No.	Description	Q'ty	Remarks
19	13999QMNZ000 QM200GY.11.1-07	Plug pipe	1	
19A	11850QMN2000 QM200GY-B.28-03	Pipe, second air intake	1	
19B	11850QMNZ000 QM200GY.28-03	Pipe, second air intake	1	
20	13751QMNZ000 QM200GY.11.1-11	Nut	3	
21	02304Q060122 GB/T5789-86	Bolt M6x12	3	



QM200GY-B

FIG.19



QM200GY-B

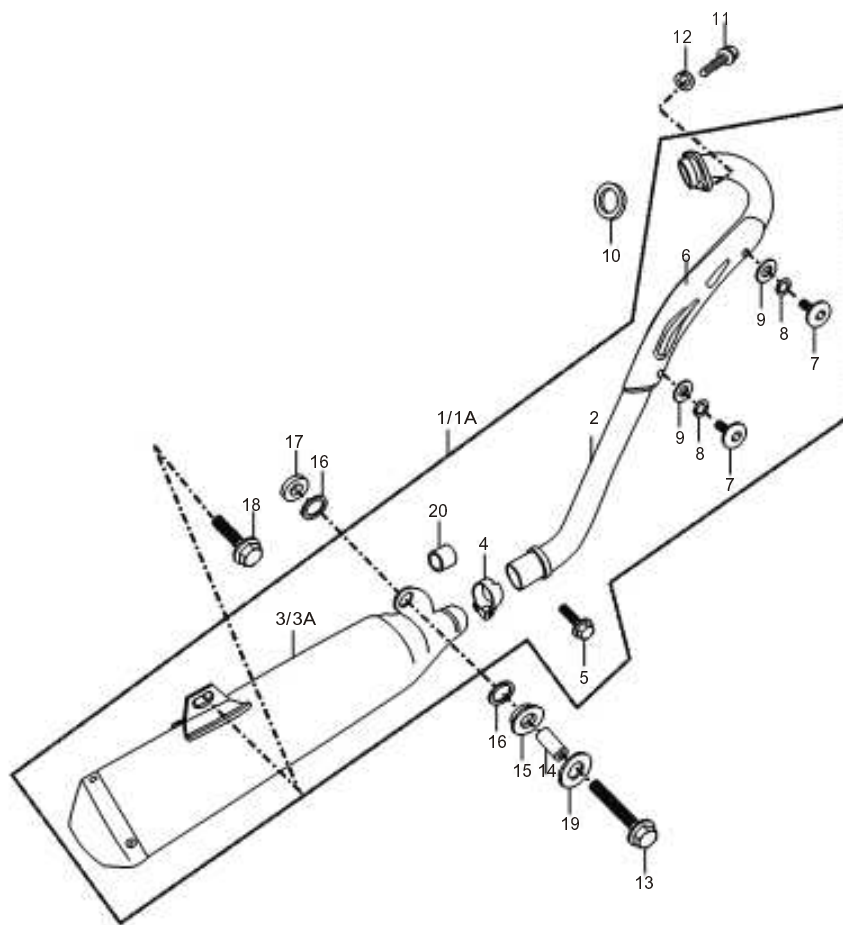
19

FIG.19

ГЛУШИТЕЛЬ

Ref.No.	Part No.	Description	Q'ty	Remarks
1	<u>14300OMN2000</u> QM200GY-B.09-00	Exhaust muffler assy	1	
1A	<u>14300OMN2080</u> QM200GY-B(BM).09-00	Exhaust muffler assy	1	
2	<u>14150OMN2000</u> QM200GY-B.09.1.1-00	Exhaust pipe assy	1	
3	<u>14310OMN2000</u> QM200GY-B.09.1.2-00	Muffler assy	1	
3A	<u>14310OMN2080</u> QM200GY-B(BM).09.1.2-00	Muffler assy	1	
4	<u>14450OMN2000</u> QM200GY-B.09.1.3-00	Set, connect	1	
5	<u>02304Q080402</u> GB/T5789-1986	Bolt M8x40	1	
6	<u>14186OMN2000</u> QM200GY-B.09.1-01	Protector, exhaust pipe	1	
7	<u>03611O060093</u> GB/T70.1-2000	Screw M6x9	2	
8	<u>05421O011063</u> GB/T93-1987	Washer 6	2	
9	<u>05420O071063</u> GB/T96.2-2002	Washer 6	2	
10	<u>14181OMNZ000</u> QM200GY.09-10	Gasket, exhaust pipe	1	
11	<u>03614O008251</u> GB/T70.1-2000	Bolt M8x25	2	
12	<u>05421O011081</u> GB/T93-1987	Washer lock 8	2	
13	<u>02104Q080302</u> GB/T5789-1986	Bolt M8x30	1	
14	<u>14791OMNZ000</u> QM200GY.09-02	Spacer	1	
15	<u>14773OMNZ000</u> QM200GY.09-01	Cushion, rubber	1	
16	<u>14793OMNZ000</u> QM200GY.09-03	Washer	2	

FIG.19



QM200GY-B

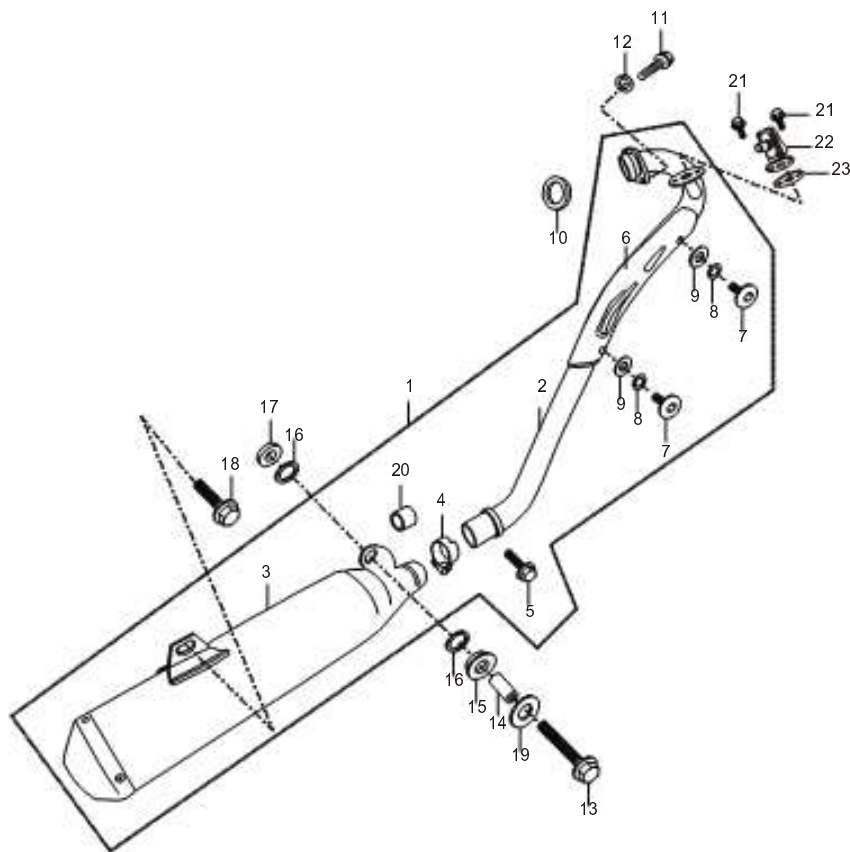
19

FIG.19

ГЛУШИТЕЛЬ

Ref.No.	Part No.	Description	Q'ty	Remarks
17	<u>14792QMNZ000</u> QM200GY.09-04	Washer, rubber	1	
18	<u>02304Q080202</u> GB/T5789-86	Bolt M8x20	1	
19	<u>05420Q051081</u> GB/T96-2002	Washer 8	1	
20	<u>14461QMN2000</u> QM200GY-B.09.1-02	Bush	1	

FIG.19A



FWD
QM200GY-B

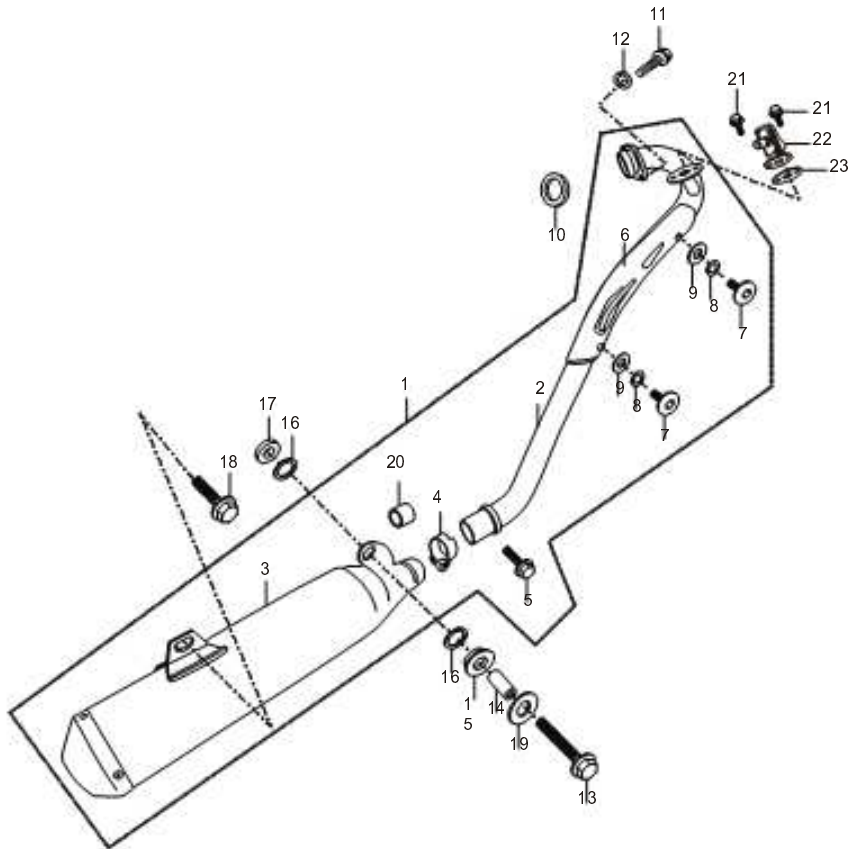
19A

FIG.19A

ГЛІУШИТЕЛЬ

Ref.No.	Part No.	Description	Q'ty	Remarks
1	14300QMN2040 QM200GY-B(EC).09-00	Exhaust muffler assy	1	
2	14150QMN2040 QM200GY-B(EC).09.1.1-00	Exhaust pipe assy	1	
3	14310QMN2000 QM200GY-B.09.1.2-00	Muffler assy	1	
4	14450QMN2000 QM200GY-B.09.1.3-00	Set, connect	1	
5	02304Q080352 GB/T5789-1986	Bolt M8x40	1	
6	14186QMN2000 QM200GY-B.09.1-01	Protector, exhaust pipe	1	
7	03611Q060093 GB/T70.1-2000	Screw M6x9	2	
8	05421Q011063 GB/T93-1987	Washer 6	2	
9	05420Q071063 GB/T96.2-2002	Washer 6	2	
10	14181QMNZ000 QM200GY.09-10	Gasket, exhaust pipe	1	
11	03614Q008251 GB/T70.1-2000	Bolt M8x25	2	
12	05421Q011081 GB/T93-1987	Washer lock 8	2	
13	02304Q080302 GB/T5789-1986	Bolt M8x30	1	
14	14791QMNZ000 QM200GY.09-02	Spacer	1	
15	14773QMNZ000 QM200GY.09-01	Cushion, rubber	1	
16	14793QMNZ000 QM200GY.09-03	Washer	2	
17	14792QMNZ000 QM200GY.09-04	Washer, rubber	1	
18	02304Q080202 GB/T5789-86	Bolt M8x20	1	

FIG.19A



QM200GY-B

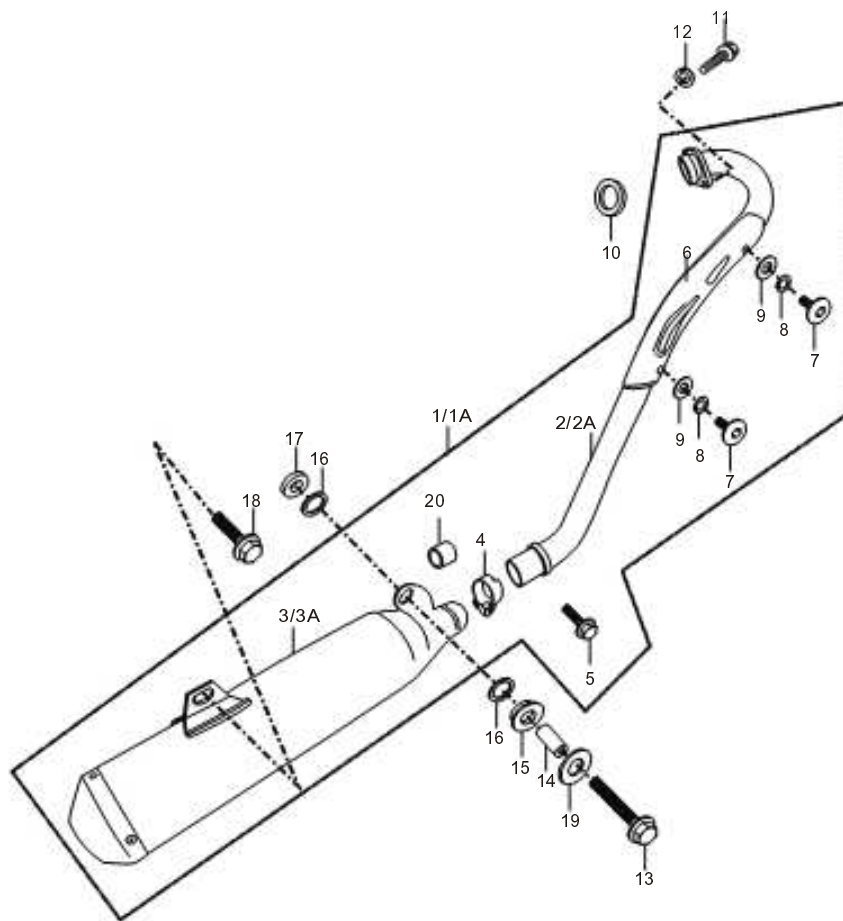
19A

FIG.19A

ГЛУШИТЕЛЬ

Ref.No.	Part No.	Description	Q'ty	Remarks
19	05420Q051081 GB/T96-2002	Washer 8	1	
20	14461QMN2000 QM200GY-B.09.1-02	Bush	1	
21	02304Q060122 GB/T5789-86	Bolt M6x12	2	
22	14810QLKK030 QM125-10V(EC).28.1-00	Valve, secondly air intake	1	
23	14814QLKK030 QM125-10V(EC)	Gasket, secondly air intake valve	1	

FIG.19B



FWD
QM200GY-B

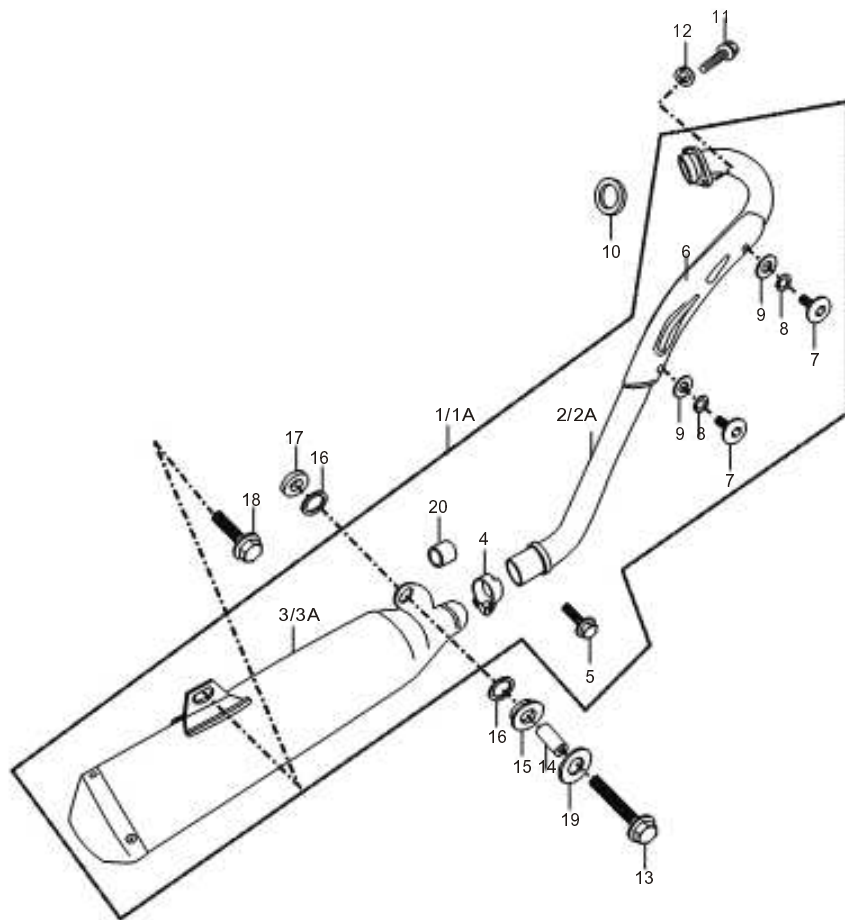
19B

FIG.19B

ГЛУШИТЕЛЬ

Ref.No.	Part No.	Description	Q'ty	Remarks
1	14300OMN2070 QM200GY-B(SD).09-00	Exhaust muffler assy	1	
1A		Exhaust muffler assy	1	
2	14150OMN2070 QM200GY-B(SD).09.1-00	Exhaust pipe assy	1	
2A		Exhaust muffler assy	1	
3	14310OMN2070 QM200GY-B(SD).09.2-00	Muffler assy	1	
3A		Muffler assy	1	
4	14450OMN2070 QM200GY-B(SD).09.1.3-00	Set, connect	1	
5	02304Q080502 GB/T5789-1986	Bolt M8x50	1	
6	14186OMN2070 QM200GY-B.09.1-01	Protector, exhaust pipe	1	
7	03611O060093 GB/T70.1-2000	Screw M6x9	2	
8	05421O011063 GB/T93-1987	Washer 6	2	
9	05420O071063 GB/T96.2-2002	Washer 6	2	
10	14181OMNZ000 QM200GY.09-10	Gasket, exhaust pipe	1	
11	03614Q008251 GB/T70.1-2000	Bolt M8x25	2	
12	05421O011081 GB/T93-1987	Washer lock 8	2	
13	02104Q080302 GB/T5789-1986	Bolt M8x30	1	
14	14791OMNZ000 QM200GY.09-02	Spacer	1	
15	14773OMNZ000 QM200GY.09-01	Cushion, rubber	1	
16	14793OMNZ000 QM200GY.09-03	Washer	2	
17	14792OMNZ000 QM200GY.09-04	Washer, rubber	1	

FIG.19B



QM200GY-B

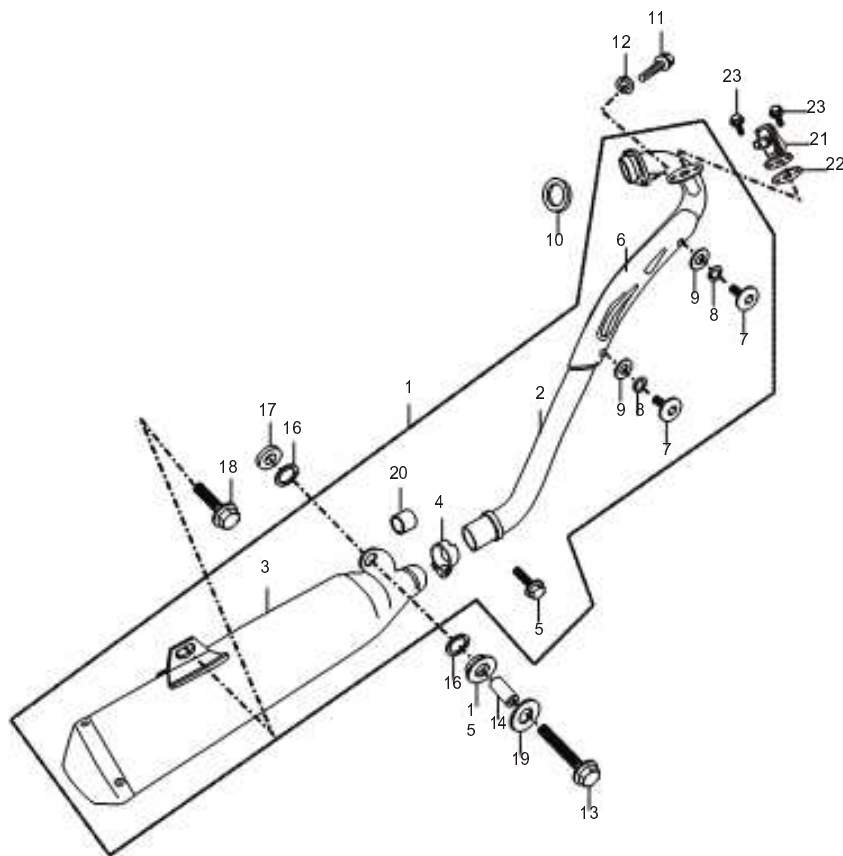
19B

FIG.19B

ГЛУШИТЕЛЬ

Ref.No.	Part No.	Description	Q'ty	Remarks
18	<u>02304Q080202</u> GB/T5789-86	Bolt M8x20	1	
19	<u>05420Q051081</u> GB/T96-2002	Washer 8	1	
20	<u>14461OMN2000</u> QM200GY-B.09.1-02	Bush	1	

FIG.19C



FWD
QM200GY-B

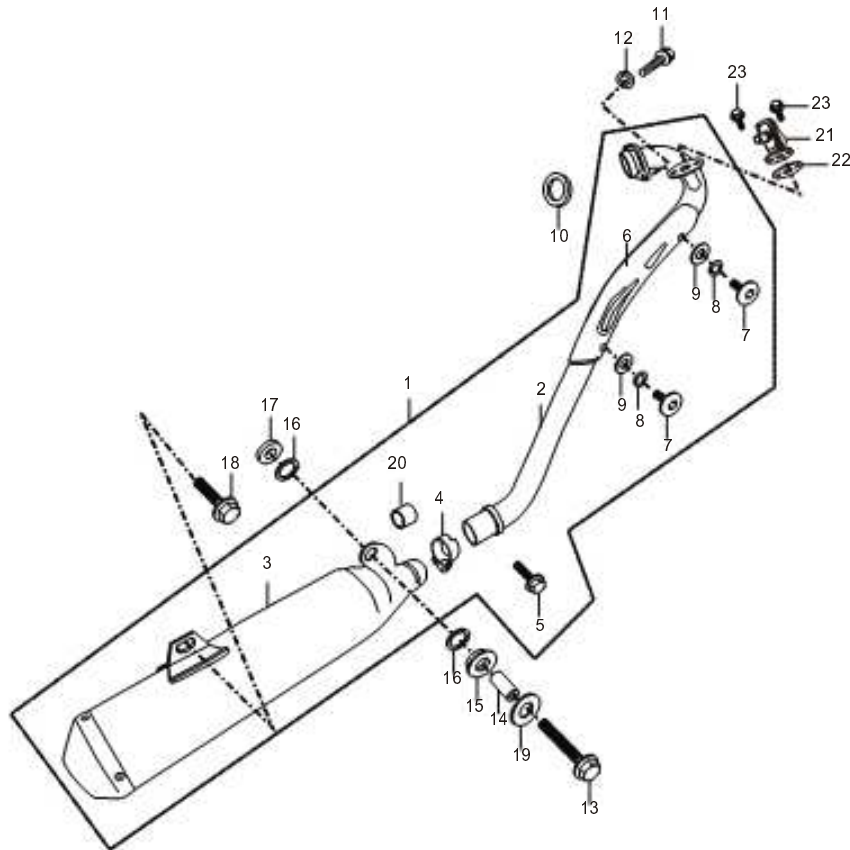
19C

FIG.19C

ГЛУШИТЕЛЬ

Ref.No.	Part No.	Description	Q'ty	Remarks
1	14300QMN2110 QM200GY-B(SDE).09-00	Exhaust muffler assy	1	
2	14150QMN2110 QM200GY-B(SDE).09.1-00	Exhaust pipe assy	1	
3	14310QMN2110 QM200GY-B(SDE).09.2-00	Muffler assy	1	
4	14450QMN2070 QM200GY-B(SD).09.1.3-00	Set, connect	1	
5	02304Q080502 GB/T5789-1986	Bolt M8x50	1	
6	14186QMN2070 QM200GY-B.09.1-01	Protector, exhaust pipe	1	
7	03611Q060093 GB/T70.1-2000	Screw M6x9	2	
8	05421Q011063 GB/T93-1987	Washer 6	2	
9	05420Q071063 GB/T96.2-2002	Washer 6	2	
10	14181QMNZ000 QM200GY.09-10	Gasket, exhaust	1	
11	03614Q008251 GB/T70.1-2000	pipe Bolt M8x25	2	
12	05421Q011081 GB/T93-1987	Washer lock 8	2	
13	02104Q080302 GB/T5789-1986	Bolt M8x30	1	
14	14791QMNZ000 QM200GY.09-02	Spacer	1	
15	14773QMNZ000 QM200GY.09-01	Cushion, rubber	1	
16	14793QMNZ000 QM200GY.09-03	Washer	2	
17	14792QMNZ000 QM200GY.09-04	Washer, rubber	1	
18	02304Q080202 GB/T5789-86	Bolt M8x20	1	
19	05420Q051081 GB/T96-2002	Washer 8	1	
20	14461QMN2000 QM200GY-B.09.1-02	Bush	1	

FIG.19C



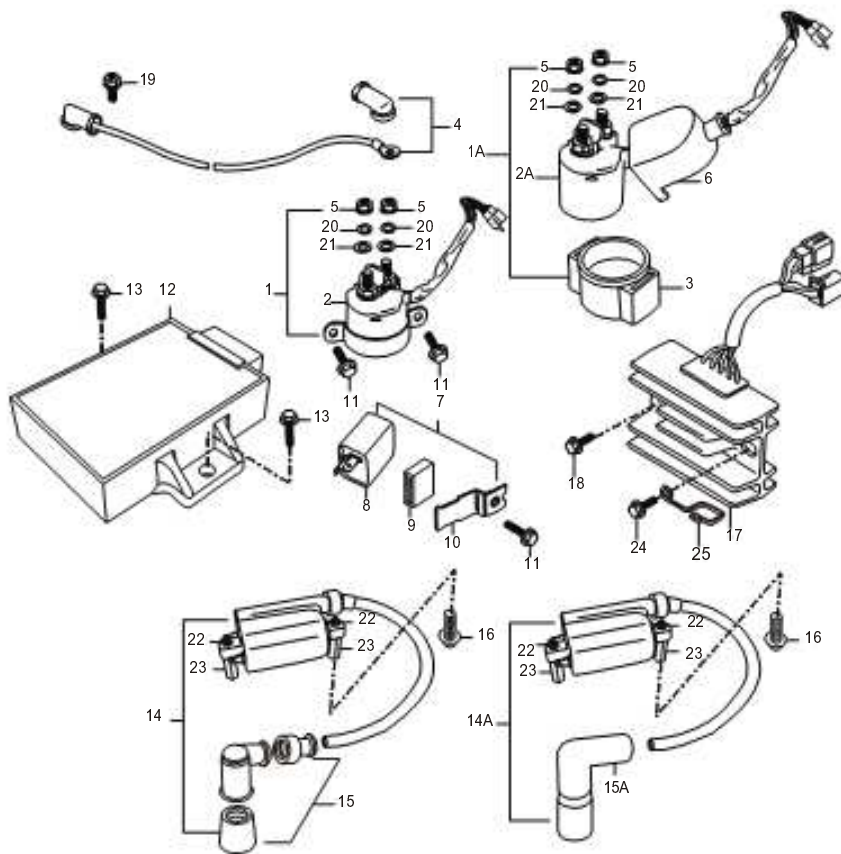
QM200GY-B

19C
FIG.19C

ГЛУШИТЕЛЬ

Ref.No.	Part No.	Description	Q'ty	Remarks
21	<u>14810QLKK030</u>	Valve, secondly air	1	
22	<u>QM125-10V(EC).28.1-00</u> <u>14814QLKK030</u>	intake Gasket, secondly air	1	
23	<u>QM125-10V(EC)</u> <u>02304Q060122</u> GB/T5789-86	intake valve Bolt M6x12	2	

FIG.20



QM200GY-B

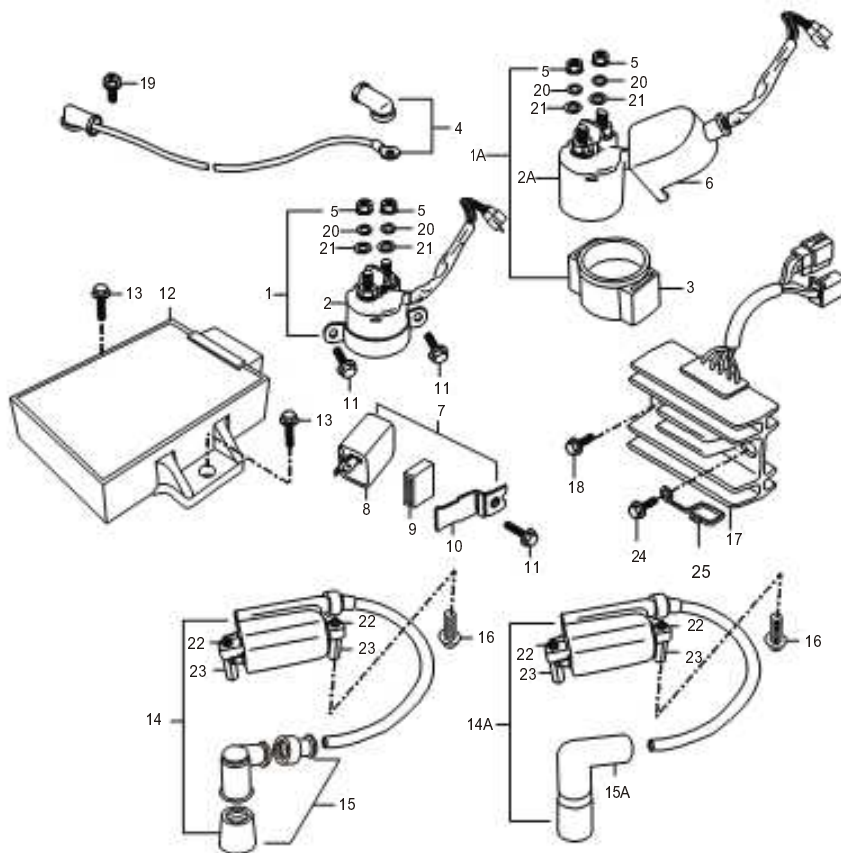
20

FIG.20

ЭЛЕКТРИЧЕСКИЕ ЧАСТИ

Ref.No.	Part No.	Description	Q'ty	Remarks
1	<u>31800QLKD000</u> <u>QM125-10N.70-00</u>	Relay assy, starting	1	
1A	<u>31801QLKD000</u> <u>QM125-10N.70.1-00</u>	Relay assy starting	1	
2	<u>31801QLAZ000</u> <u>QM125-2.73.1-00</u>	Relay, starting	1	
2A	<u>31801QMN2000</u> <u>QM200GY-B.70.1-00</u>	Relay, starting	1	
3	<u>31851QMN2000</u> <u>QM200GY-B.70-1</u>	Holder rubber, relay	1	
4	<u>33810QMNZ000</u> <u>QM200GY.67.2-00</u>	Lead wire, starting motor	1	
5	<u>05401Q011064</u> <u>GB/T6170-2000</u>	Nut M6	2	
6	<u>31861QMN2000</u> <u>QM200GY-B.70-2</u>	Cover	1	
7	<u>38600QLKD00</u> <u>QM125-10N.72-00</u>	Flasher	1	
8	<u>38601QLBK000</u> <u>QM125-2V.72.1-00</u>	Flasher	1	
9	<u>38628QLBK000</u> <u>QM125-2V.72-1</u>	Seal, flasher	1	
10	<u>38621QLKD000</u> <u>QM125-10N.72-01</u>	Bracket, flasher	1	
11	<u>02304Q060122</u> <u>GB5789-86</u>	Bolt M6x12	3	
12	<u>32901LAZ020</u> <u>K157FMI07.3-00A</u>	CDI unit	1	
13	<u>02304Q060162</u> <u>GB5789-86</u>	Screw M6x16	2	
14	<u>33401LAZ020</u> <u>K157FMI07.2-00B</u>	Coil, ignition	1	
14A	<u>33401LBK040</u> <u>K157FMI(II EC).07.2-00</u>	Coil, ignition	1	
15	<u>33510LAZ020</u> <u>K157FMI(II).07.2.2-00</u>	Cap, spark plug	1	

FIG.20



QM200GY-B

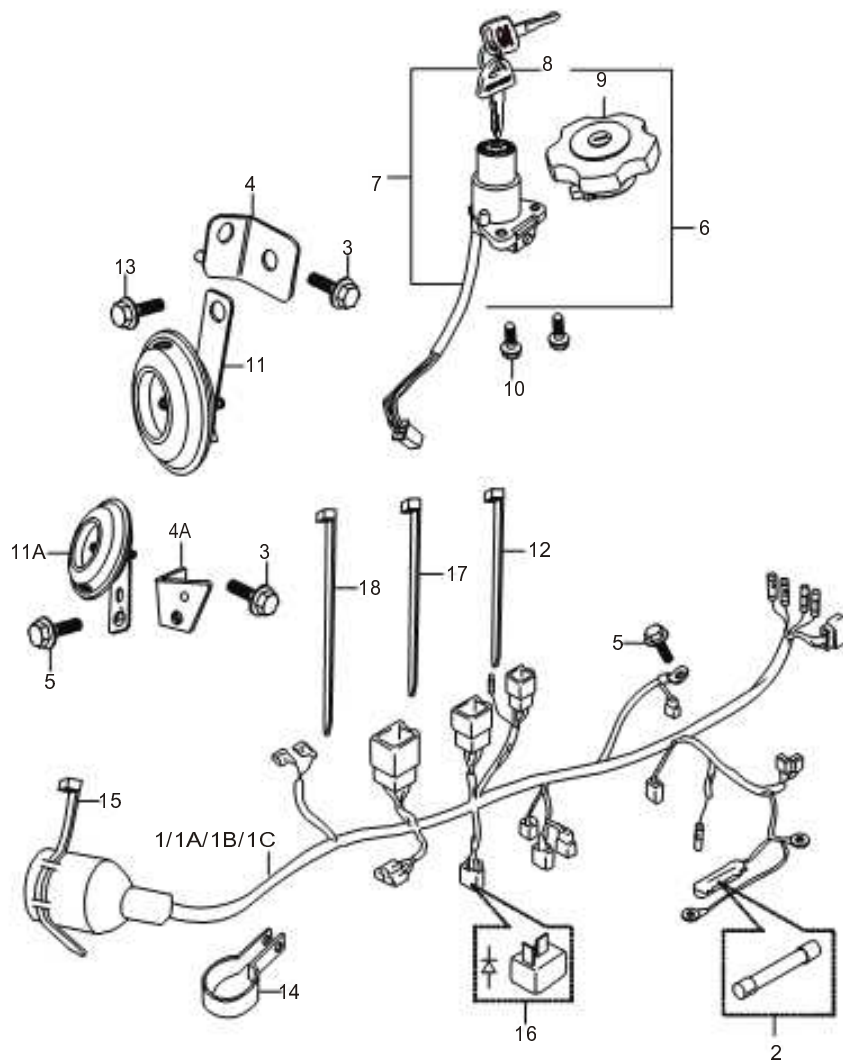
20

FIG.20

ЭЛЕКТРИЧЕСКИЕ ЧАСТИ

Ref.No.	Part No.	Description	Q'ty	Remarks
15A	<u>33510LBK040</u> K157FMI(II EC).07.2.2-00	Cap. spark plug	1	
16	<u>03414Q250124</u> GB9074.14-88	Screw M5x12	2	
17	<u>32800QLAZ000</u> QM125-2.71-00	Rectifier assy	1	
18	<u>02304Q060202</u> GB5789-86	Bolt M6x20	2	
19	<u>01122Q050081</u> GB/T9074.12-1988	Screw M5x8	1	
20	<u>05421Q021064</u> GB/T859-87	Washer 6	2	
21	<u>05420Q011064</u> GB/T95-2002	Washer 6	2	
22	<u>03414Q250204</u> GB9074.14-88	Screw M5x20	2	
23	<u>33422QLAZ020</u> K157FMI(II).07.2-01	Bolt	2	
24	<u>02304Q060252</u> GB5789-86	Bolt M6x25	1	
25	<u>33891OMNZ000</u> QM200GY.67-01	Clip	1	

FIG.21



QM200GY-B

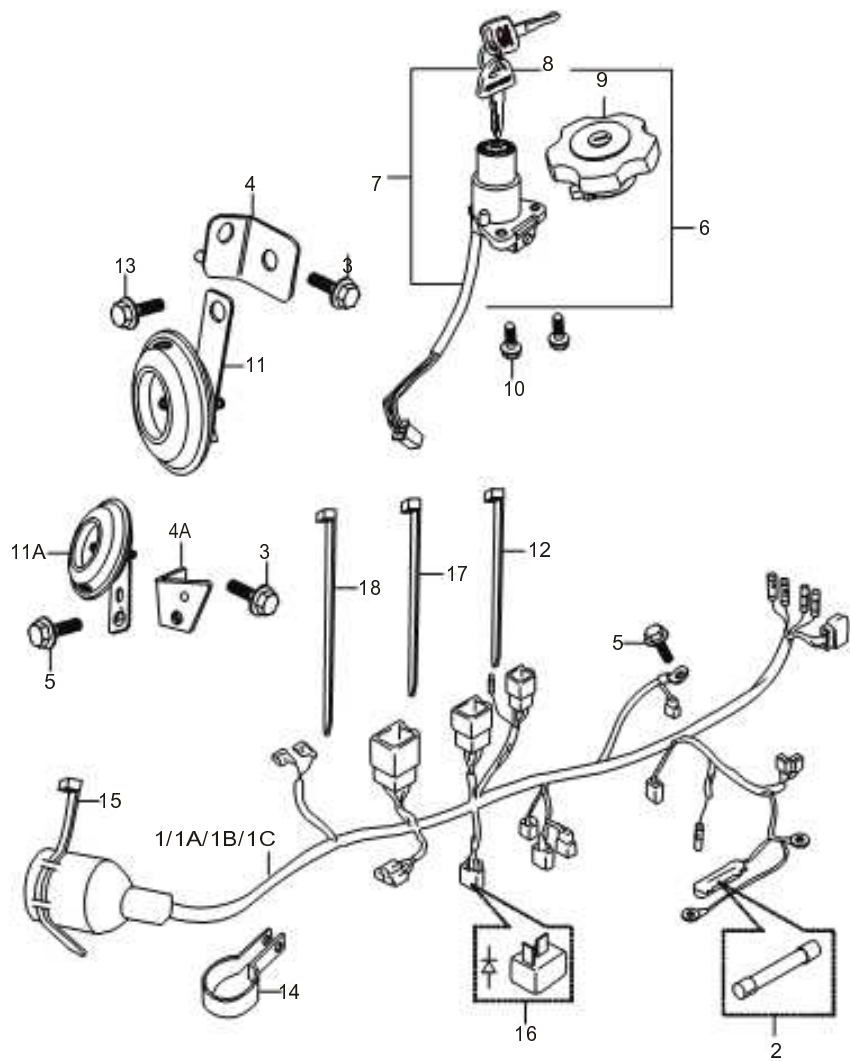
21

FIG.21

ПРОВОДКА

Ref.No.	Part No.	Description	Q'ty	Remarks
1	<u>36610QMN2000</u> QM200GY-B.67.1-00	Wiring harness	1	
1A	QM200GY-B(BM).67.1-00	Wiring harness	1	
1B	<u>36610QMN2050</u> QM200GY-B(DOT).67.1-00	Wiring harness	1	
1C	<u>36610QLY2000</u> QM125GY-2B.67.1-00	Wiring harness	1	
2	09481Q150001	Fuse 15A	2	
3	<u>02304Q060162</u> GB5789-86	Bolt M6x16	1	
4	<u>38530QLY2030</u> QM125GY-2B.63.1-00	Bracket, horn	1	
4A	<u>38531QMN2000</u> QM200GY-B.63-1	Bracket, horn	1	
5	<u>02304Q060122</u> GB5789-86	Bolt M6x12	1	
6	<u>39000QMNZ050</u> QM200GY(A).65-00	Lock assy	1	
7	<u>37101QMNZ050</u> QM200GY(A).65.1-00	Switch assy, ignition	1	
8	<u>37158QMNZ050</u> QM200GY(A).65.1-1	Key	2	
9	<u>44201QMNZ050</u> QM200GY(A).65.2-00	Cap, fuel tank	1	
10	<u>02304Q060202</u> GB5789-86	Bolt M6x20	2	
11	<u>38501QLBK050</u> QM125-2V(EC).63-00	Horn assy 12V 3A	1	
11A	<u>38501QMN2000</u> QM200GY-B.63.1-00	Horn assy 12V1.5A	1	
12	09407Q154001	Band 7x150	3	
13	<u>02304Q080162</u> GB5789-86	Bolt M8x16	1	

FIG.21



QM200GY-B

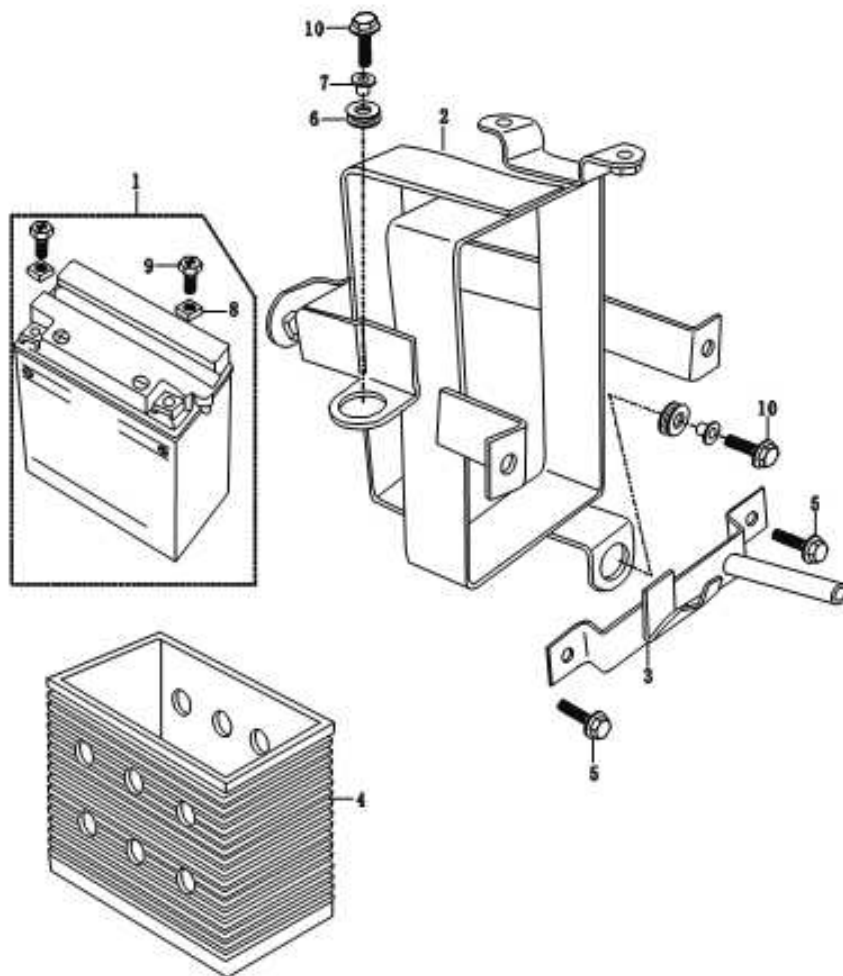
21

FIG.21

ПРОВОДКА

Ref.No.	Part No.	Description	Q'ty	Remarks
14	36651QKWZ000 QM110GY.30-3	Clip II	1	
15	09407Q254004	Band 7.5x250	1	
16	36640QLG1000	Diode	1	
17	09407Q204001	Band 7x200	1	
18	09407Q254001	Band 7x250	1	

FIG.22



QM200GY-B

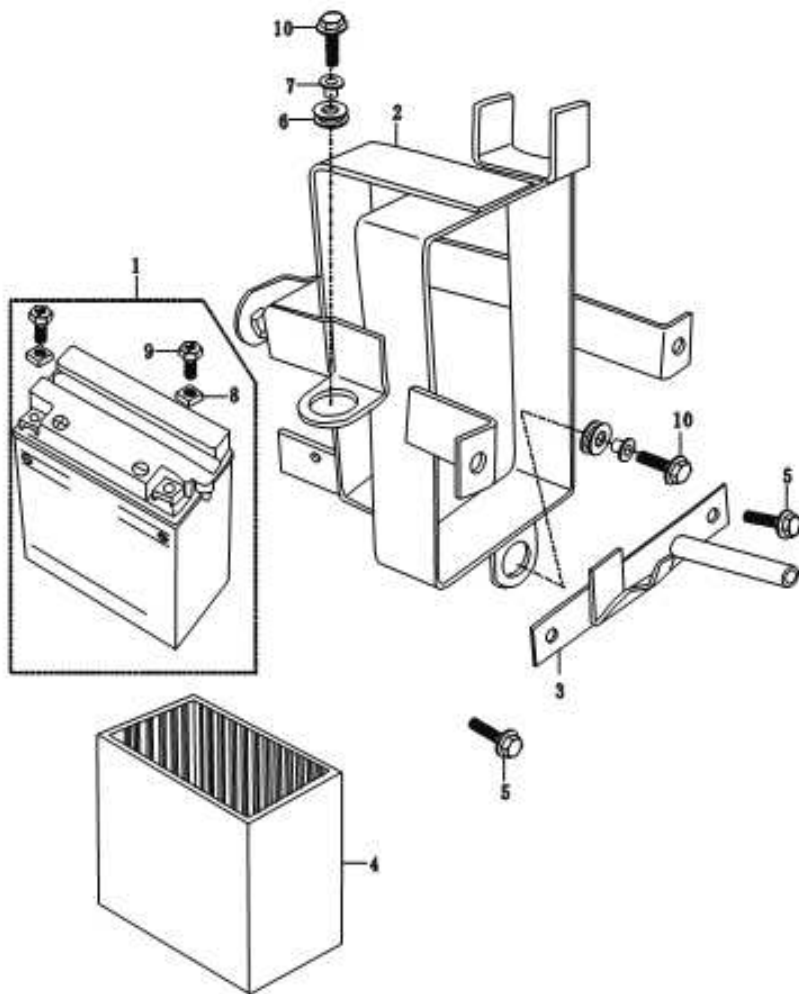
22

FIG.22

АККУМУЛЯТОР

Ref.No.	Part No.	Description	Q'ty	Remarks
1	<u>33601QMNZ000</u> QM200GY.60.1-00	Battery 12V 9AH	1	
2	<u>41540QMNZ050</u> QM200GY(A).60.1-00	Holder, battery	1	
3	<u>41530QMNZ050</u> QM200GY(A).60.2-00	Plate, battery	1	
4	<u>33645QMNZ050</u> QM200GY(A).60-01	Rubber box, battery	1	
5	02304Q060162 GB5789-86	Bolt M6x16	2	
6	09320Q080003 GS125.44-4	Cushion 08018	2	
7	<u>33653QMD2000</u> QM150L-4B.60-2	Spacer	2	
8	<u>05405Q012061</u> GB/T39-1988	Nut M6	2	
9	<u>01102Q060101</u> GB/T29.2-1988	Bolt M6x10	2	
10	<u>02304Q060202</u> GB5789-86	Bolt M6x20	2	

FIG.22A



QM200GY-B

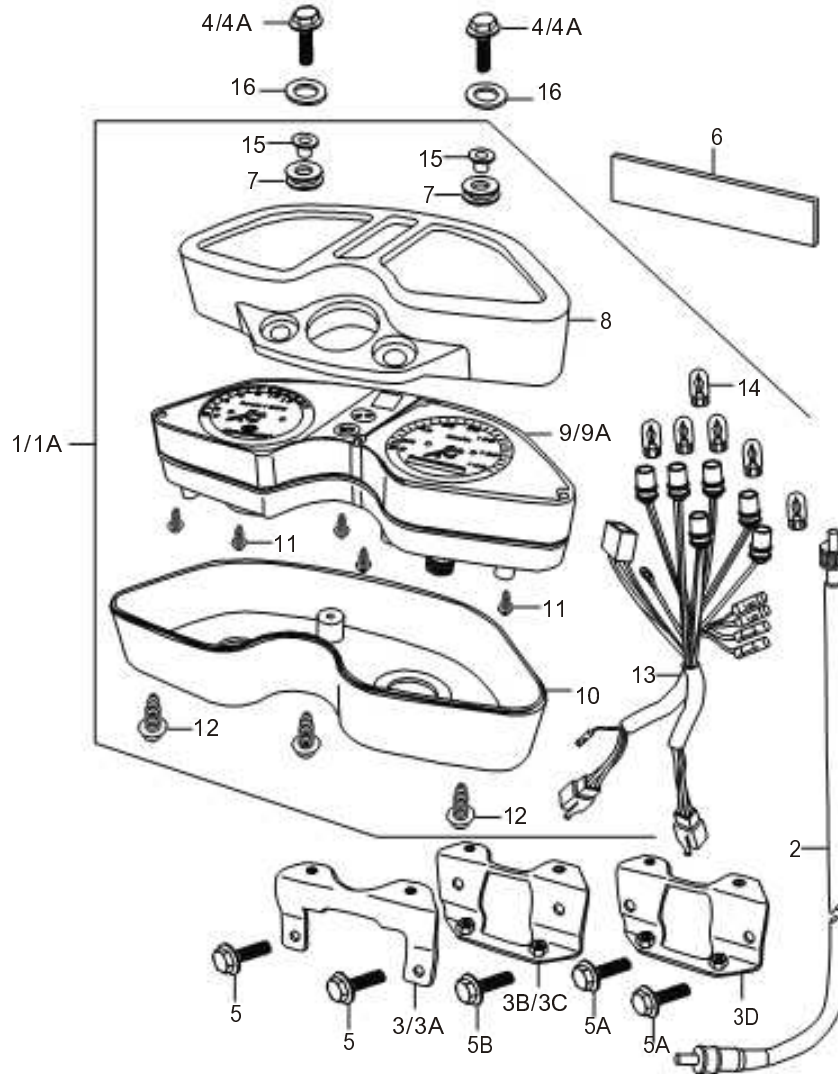
22A

FIG.22A

АККУМУЛЯТОР

Ref.No.	Part No.	Description	Q'ty	Remarks
1	<u>33601QMN2000</u> QM200GY-B.60.1-00	Battery 12V 7AH	1	
2	<u>41540QMN2000</u> QM200GY-B.60.2-00	Holder, battery	1	
3	<u>41530QMN2000</u> QM200GY-B.60.3-00	Plate, battery	1	
4	<u>33645QMN2000</u> QM200GY-B.60-01	Rubber box, battery	1	
5	02304Q060162 GB5789-86	Bolt M6x16	2	
6	<u>09320Q080003</u> GS125.44-4	Cushion 08018	2	
7	<u>33653QMD2000</u> QM150L-4B.60-2	Spacer	2	
8	<u>05405Q012061</u> GB/T39-1988	Nut M6	2	
9	<u>01102Q060101</u> GB/T29.2-1988	Bolt M6x10	2	
10	<u>02304Q060202</u> GB5789-86	Bolt M6x20	2	

FIG.23



QM200GY-B

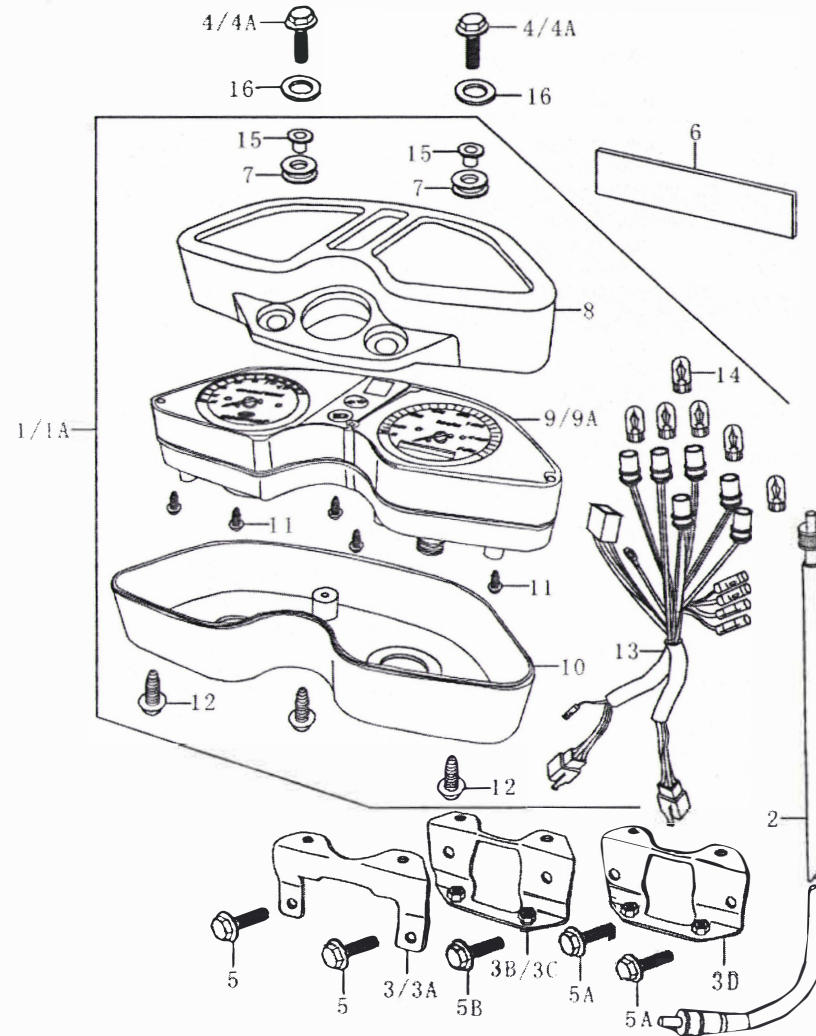
23

FIG.23

СПИДОМЕТР

Ref.No.	Part No.	Description	Q'ty	Remarks
1	<u>34101QMN2000</u> QM200GY-B.64.1-00	Speedometer assy	1	
1A		Speedometer assy	1	
2	<u>34910QMN2000</u> QM200GY-B.64.2-00	Cable assy, speedmeter	1	
3	<u>51560QMN2000</u> QM200GY-B.64.3-00	Bracket, speedmeter	1	
3A	QM200GY-B(BM).64.1-00	Bracket, speedmeter	1	
3B	<u>51560QMN2010</u> QM200GY-B(A).64.1-00	Bracket, speedmeter	1	
3C	QM200GY-B(A/BM).64.1-00	Bracket, speedmeter	1	
3D	<u>51560QLY2020</u> QM125GY-2B(B).64.1-00	Bracket, speedmeter	1	
4	<u>02304Q060202</u> GB5789-86	Bolt M6x20	2	
4A	<u>02104Q050161</u> GB16674.1-2004	Bolt M5x16	2	
5	<u>02304Q060162</u> GB5789-86	Bolt M6x16	2	
5A	<u>02304Q060252</u> GB5789-86	Bolt M6x25	2	
5B	<u>02304Q060202</u> GB5789-86	Bolt M6x20	2	
6	<u>48114QAFZ000</u> AG50	Cushion 90x20x5	1	
7	<u>34191QMN2000</u> QM200GY-B.64.1-1	Gromit	2	
8	<u>34110QMN2000</u> QM200GY-B.64.1.1-00	Upper case, speedmeter	1	
9	<u>34150QMN2000</u> QM200GY-B.64.1.3-00	Dial plate assy	1	
9A		Dial plate assy	1	

FIG.23



QM200GY-B

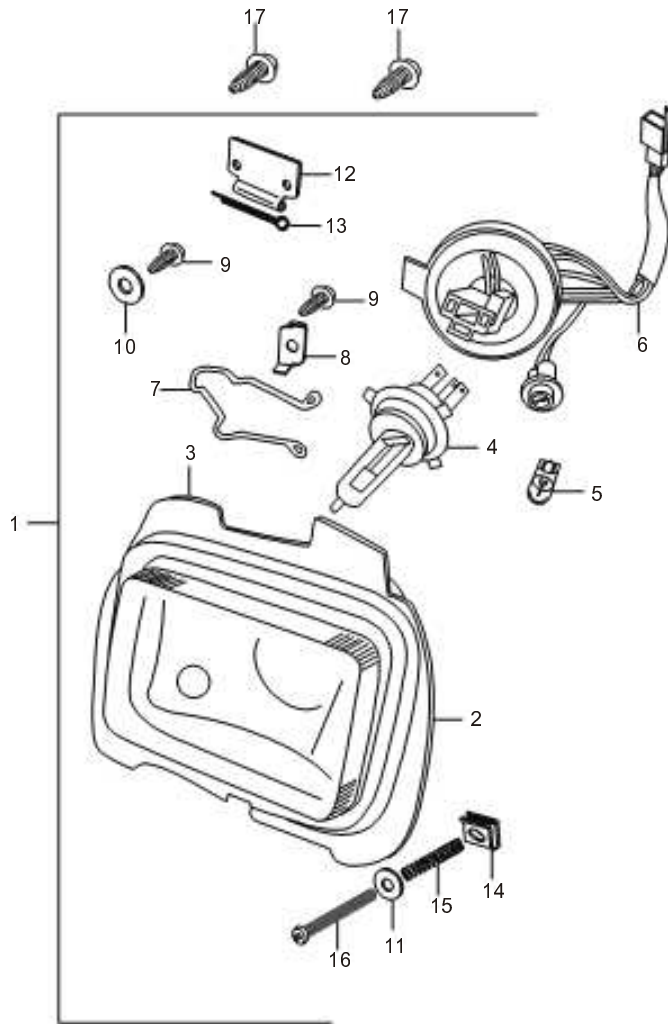
23

FIG.23

СПИДОМЕТР

Ref.No.	Part No.	Description	Q'ty	Remarks
10	36383QMN2000 QM200GY-B.64.1-2	Lower case, speedometer	1	
11	04010Q021201 GB/T845-1985	Screw ST2.9×12	5	
12	04010Q031201 GB/T845-1985	Screw ST3.5×12	2	
13	34170QMN2000 QM200GY-B.64.1.2-00	Wire assy, speedometer	5	
14	07112Q010101 GB/T15766.3-2000	Bulb, speedometer 12V 2W	6	
15	34192QMN2000 QM200GY-B.64.1-3	Bush	2	
16	05420Q051051 GB/T96.1-2002	Washer 5	2	DB CBB

FIG.24



QΜ200GY-B

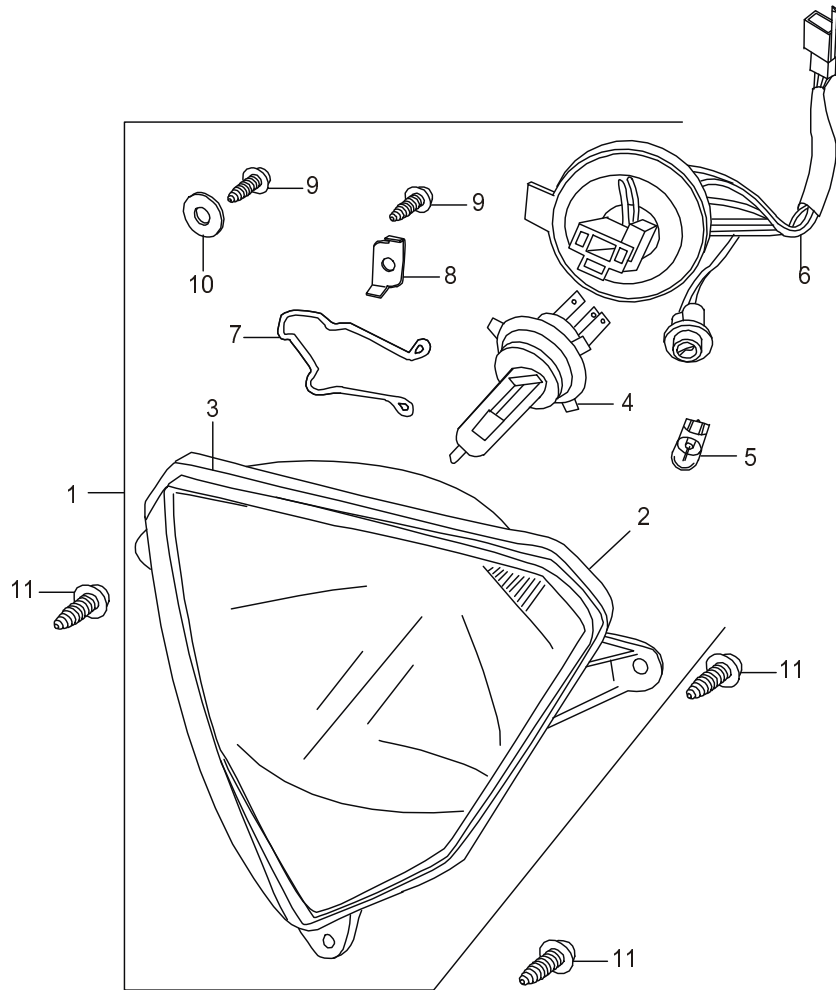
24

FIG.24

ΦΑΡΑ

Ref.No.	Part No.	Description	Q'ty	Remarks
1	<u>35102QMN2000</u> QM200GY-B.62.1.1-00	Headlamp assy	1	
2	<u>35120QMN2000</u> QM200GY-B.62.1.1.2-00	Reflector, head lamp	1	
3	<u>35165QMN2000</u> QM200GY-B.62.1.1-5	Cushion	1	
4	<u>07110Q003121</u> GB15766.1-2000	Bulb HS1	1	
5	<u>07110Q011121</u> GB15766.1-2000	Bulb, position W5W	1	
6	<u>35170QMN2000</u> QM200GY-B.62.1.1.1-00	Socket assy	1	
7	<u>35127QMN2000</u> QM200GY-B.62.1.1-3	Spring clamp	1	
8	<u>35194QMN2000</u> QM200GY-B.62.1.1-4	Clip, head lamp	1	
9	<u>04020Q020801</u> GB/T845-1985	Screw ST2.9x8	2	
10	<u>05420Q011031</u> GB/T95-2002	Washer 3	1	
11	<u>05420Q011044</u> GB/T95-2002	Washer 4	1	
12	<u>35192QMN2000</u> QM200GY-B.62.1.1-6	Hinger	1	
13	<u>04411Q200471</u> GB/T91-2000	Pin	1	
14	<u>35157QMN2000</u> QM200GY-B.62.1.1-8	Nut	1	
15	<u>35163QMN2000</u> QM200GY-B.62.1.1-10	Spring	1	
16	<u>35153QMN2000</u> QM200GY-B.62.1.1-9	Screw M4x70	1	
17	<u>04010Q041202</u> GB/T845-1985	Screw ST4.2x12	2	

FIG.24A



FWD
QM200GY-B

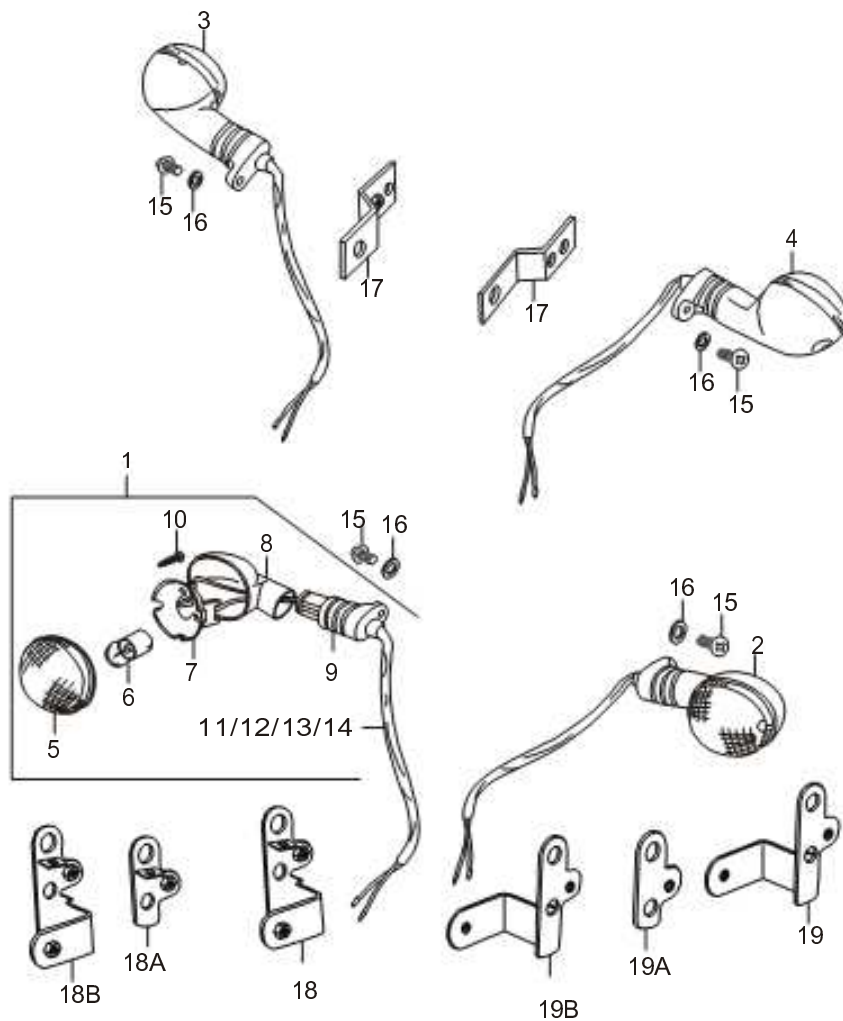
24A

FIG.24A

ΦAPA

Ref.No.	Part No.	Description	Q'ty	Remarks
1	<u>35102QMN2010</u> QM200GY-B(A).62.1.1-00	Headlamp assy	1	
2	<u>35120QMN2010</u> QM200GY-B(A).62.1.1.2-00	Reflector, head lamp	1	
3		Cushion	1	
4	<u>07110Q003121</u> GB15766.1-2000	Bulb HS1	1	
5	<u>07110Q011121</u> GB15766.1-2000	Bulb, position W5W	1	
6	<u>35170QMN2010</u> QM200GY-B(A).62.1.1.1-00	Socket assy	1	
7	<u>35127QMN2010</u> QM200GY-B(A).62.1.1-3	Spring clamp	1	
8	<u>35194QMN2010</u> QM200GY-B(A).62.1.1-4	Clip, head lamp	1	
9	<u>04020Q020801</u> GB/T845-1985	Screw ST2.9x8	2	
10	<u>05420Q011031</u> GB/T95-2002	Washer 3	1	
11	<u>04010Q041202</u> GB/T845-1985	Screw ST4.2x12	3	

FIG.25



QM200GY-B

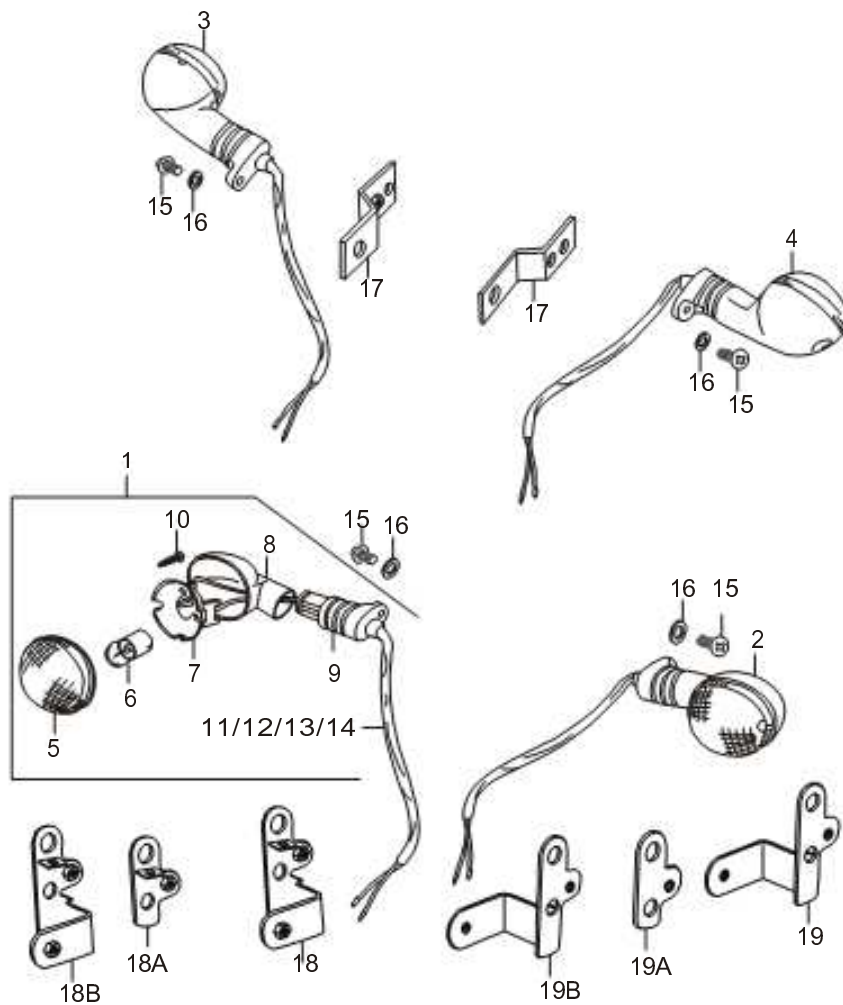
25

FIG.25

УКАЗАТЕЛИ ПОВОРОТОВ

Ref.No.	Part No.	Description	Q'ty	Remarks
1	<u>35601QMN2000</u> QM200GY-B.62.2.2-00	Winker, front RH	1	
2	<u>35602QMN2000</u> QM200GY-B.62.2.1-00	Winker, front LH	1	
3	35603QMN2000 QM200GY-B.62.2.3-00	Winker, rear RH	1	
4	<u>35604QMN2000</u> QM200GY-B.62.2.4-00	Winker, rear LH	1	
5	35612QMN2000	Lens, winker	4	
6	QM200GY-B.62.2.1-1 07110Q009122 GB15766.1-2000	Bulb RY10W	4	
7	35625QMN2000 QM200GY-B.62.2.1-3	Reflector, winker	4	
8	35614QMN2000 QM200GY-B.62.2.1-2	Lamp shell, winker	4	
9	35620QMN2000 QM200GY-B.62.2.1.2-00	Holder, winker	4	
10	04020Q021201 GB/T845-1985	Screw ST2.9x12	4	
11	<u>35610QMN2000</u> QM200GY-B.62.2.1-0	Wire assy, front RH	1	
12	35630QMN2000	Wire assy, front LH	1	
13	35670QMN2000	Wire assy, rear LH	1	
14	35650QMN2000	Wire assy, rear RH	1	
15	<u>03452Q050142</u> GB/T973	Screw M5x14	4	
16	<u>05420Q041052</u> GB/T848-2002	Washer 5	4	
17	<u>35691QMN2000</u> QM200GY-B.62.2-1	Bracket, rear winker	2	
18	35623QMN2000 QM200GY-B.62.4-00	Bracket, front winker RH	1	

FIG.25



QM200GY-B

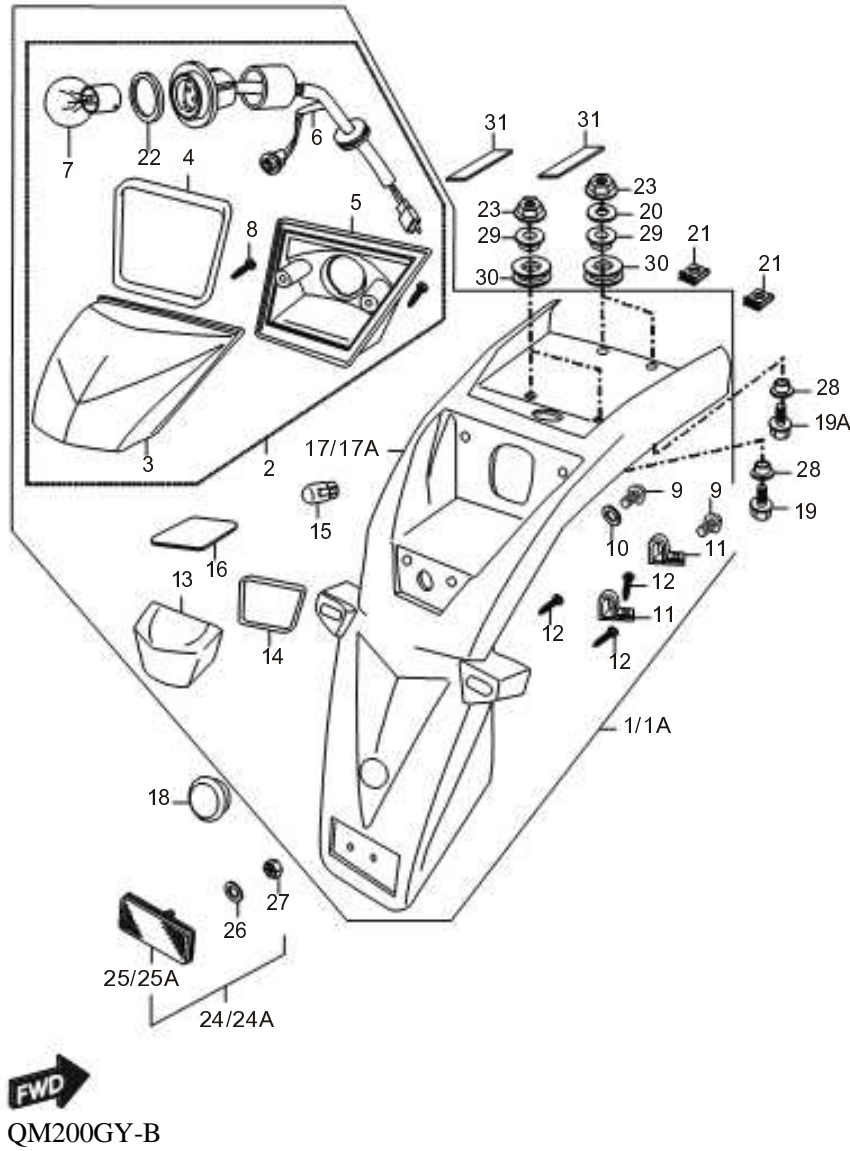
25

FIG.25

УКАЗАТЕЛИ ПОВОРОТОВ

Ref.No.	Part No.	Description	Q'ty	Remarks
18A	<u>35623QMN2010</u> QM200GY-B(A).62.2.1-00	Bracket, front winker RH	1	
18B		Bracket, front winker RH	1	
19	<u>35643QMN2000</u> QM200GY-B.62.5-00	Bracket, front winker LH	1	
19A	<u>35643QMN2010</u> QM200GY-B(A).62.2.2-00	Bracket, front winker LH	1	
19B		Bracket, front winker LH	1	

FIG.26



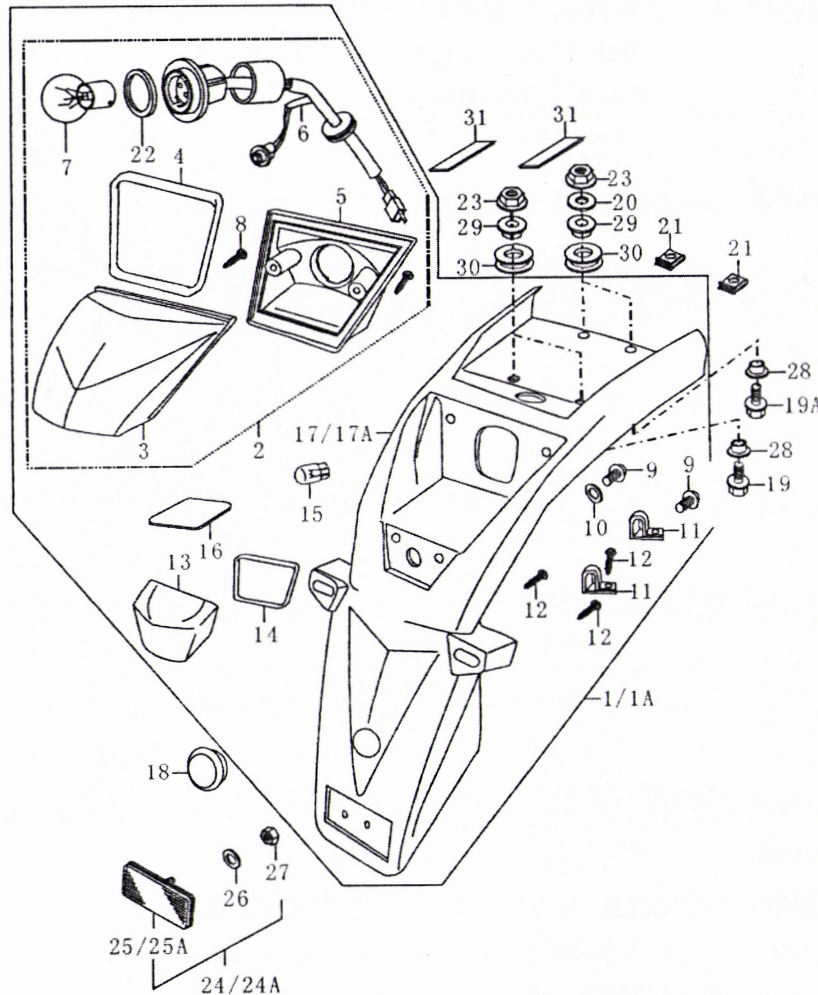
26

FIG.26

ФОНАРЬ ЗАДНИЙ

Ref.No.	Part No.	Description	Q'ty	Remarks
1	35701QMN2000 QM200GY-B.62.3.1-00	Tail lamp assy	1	
1A		Tail lamp assy	1	
2	35702QMN2000 QM200GY-B.62.3.1.1-00	Tail lamp assy	1	
3	35712QMN2000 QM200GY-B.62.3.1.1-1	Lens, tail lamp	1	
4	35713QMN2000 QM200GY-B.62.3.1.1-2	Seal tail lamp	1	
5	35714QMN2000 QM200GY-B.62.3.1.1-3	Body, rear lamp	1	
6	35740QMN2000 QM200GY-B.62.3.1.1.1-00	Socket wire assy	1	
7	07110Q007121 GB15766.1-2000	Bulb P21/5W	1	
8	04010Q041804 GB/T845-1985	Screw ST4.2x18	2	
9	034110Q050124 GB/T818-2000	Screw M5x12	2	
10	05420Q021054 GB97.1-2002	Washer 5	1	
11	35761QMN2000 QM200GY-B.62.3.1-1	Clip, wir assy	2	
12	04010Q041204 GB/T845-1985	Screw ST4.2x12	3	
13	35915QMN2000 QM200GY-B.62.3.1.2-1	Lens, license plate lamp	1	
14	35917QMN2000 QM200GY-B.62.3.1.2-2	Seal, license plate lamp	1	
15	07110Q011121 GB15766.1-2000	Bulb, license plate lamp W5W	1	
16	35918 QMN2000 QM200GY-B.62.3.1.2-3	Cushion 17x10x1	1	
17	63112QMN2000 QM200GY-B.62.3.1-1	Rear fender	1	

FIG.26



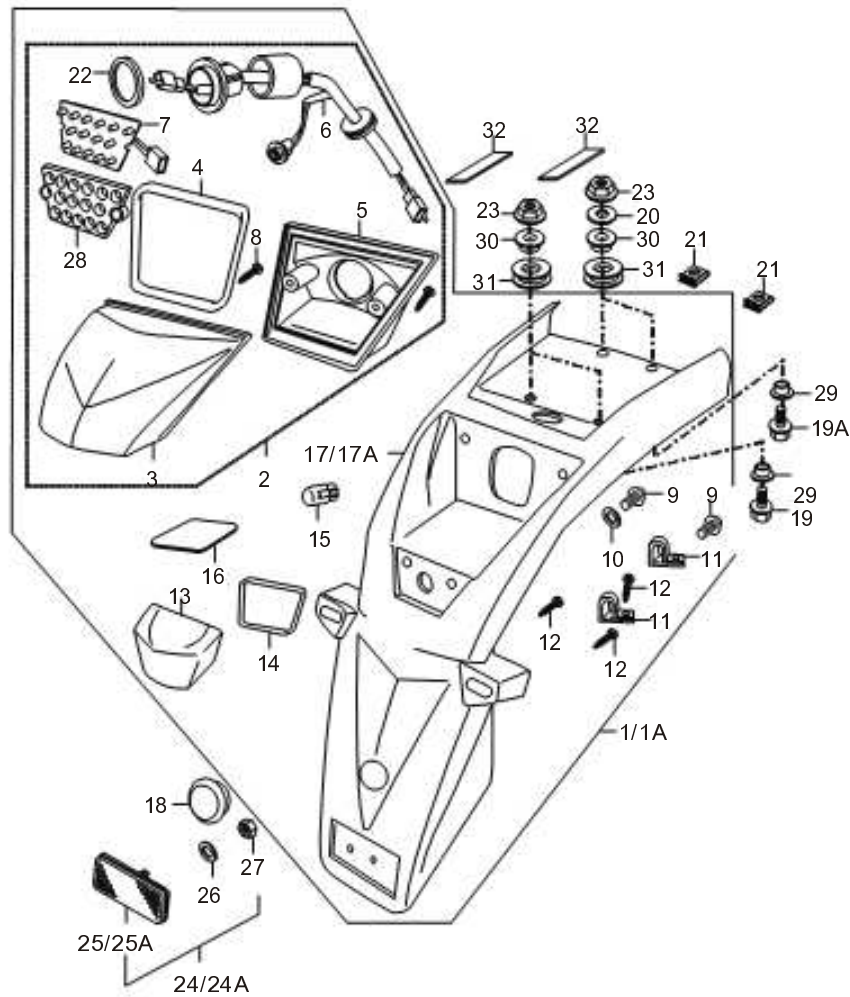
FWD
QM200GY-B

26

FIG.26

Ref.No.	Part No.	Description	Q'ty	Remarks
17A	QM200GY-B (EC) .62.3.1-1	Rear fender	1	EC
18		Insulator	1	
19	02304Q060202 GB5789-86	Bolt M6×20	2	
19A	02304Q060252 GB5789-86	Bolt M6×25	2	
20	05420Q071061 GB/T96.2-2002	Washer 6	2	
21	09148Q06001 AG50.38-3	Clip nut	2	已取消
22	35762QMN2000 QM200GY-B.62.3.1.1-4	Seal	1	
23	05404Q012062 GB/T6177.1-2000	Nut M6	4	
24	35902QMN2000 QM200GY-B.74.1-00	Reflector, rear	1	
24A		Reflector, rear	1	EC
25	35970QMN2000 QM200GY-B.74.1.1-00	Reflector, rear 58×32	1	
25A	E11 02 0612	Reflector, rear 64×39	1	EC
26	05420Q021054 GB97.1-2002	Washer 5	1	
27	05401Q012054 GB/T6170-2000	Nut M5	1	
28	09169Q06002 AG50.37-2	Washer	2	已取消
29	09169Q060012	Washer	4	
30	09320Q080002 GS125.60-2	Cushion 08007	4	
31	48114QAFZ000 AG	Cushion	2	90×20×5

FIG.26A



FWD
QM200GY-B

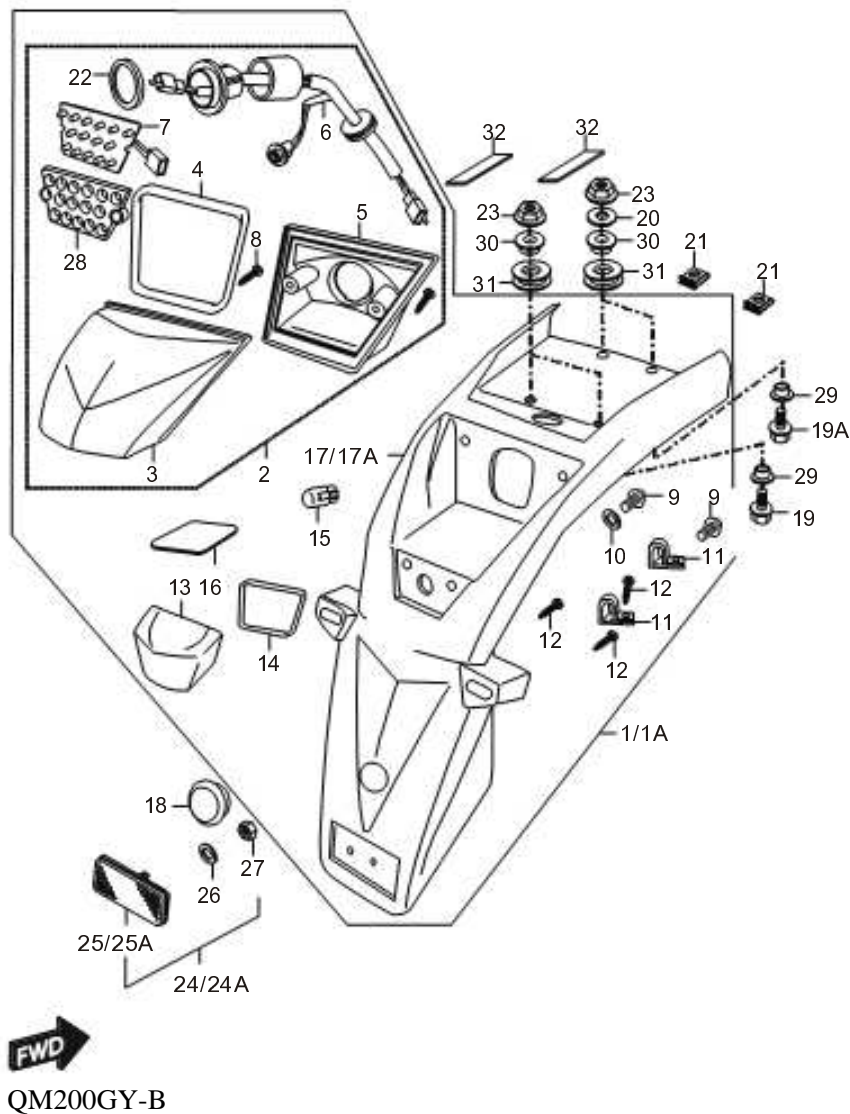
26A

FIG.26A

ФОНАРЬ ЗАДНИЙ

Ref.No.	Part No.	Description	Q'ty	Remarks
1	<u>35701QMN2010</u> QM200GY-B(A).62.3.1-00	Tail lamp assy	1	
1A		Tail lamp assy	1	
2	<u>35702QMN2010</u> QM200GY-B(A).62.3.1.1-00	Tail lamp assy	1	
3	<u>35712QMN2000</u> QM200GY-B.62.3.1.1-1	Lens, tail lamp	1	
4	<u>35713QMN2000</u> QM200GY-B.62.3.1.1-2	Seal, tail lamp	1	
5	<u>35714QMN2000</u> QM200GY-B.62.3.1.1-3	Body, rear lamp		
6	<u>35740QMN2010</u> QM200GY-B(A).62.3.1.1.1-00	Socket wire assy	1	
7	<u>35720QMN2010</u> QM200GY-B(A).62.3.1.1.2-00	LED lamp	1	
8	<u>04010Q041804</u> GB/T845-1985	Screw ST4.2x18	2	
9	<u>034110Q050124</u> GB/T818-2000	Screw M5x12	2	
10	<u>05420Q021054</u> GB97.1-2002	Washer 5	1	
11	<u>35761QMN2000</u> QM200GY-B.62.3.1-1	Clip, wir assy	2	
12	<u>04010Q041204</u> GB/T845-1985	Screw ST4.2x12	3	
13	<u>35915QMN2000</u> QM200GY-B.62.3.1.2-1	Lens, license plate lamp	1	
14	<u>35917QMN2000</u> QM200GY-B.62.3.1.2-2	Seal, license plate lamp	1	
15	<u>07110Q011121</u> GB15766.1-2000	Bulb, license plate lamp	1	
16	<u>35918 QMN2000</u> QM200GY-B.62.3.1.2-3	Cushion 17x10x1	1	
17	<u>63112QMN2000</u> QM200GY-B.62.3.1-1	Rear fender	1	
17A	QM200GY-B (EC) .62.3.1-1	Rear fender	1	

FIG.26A



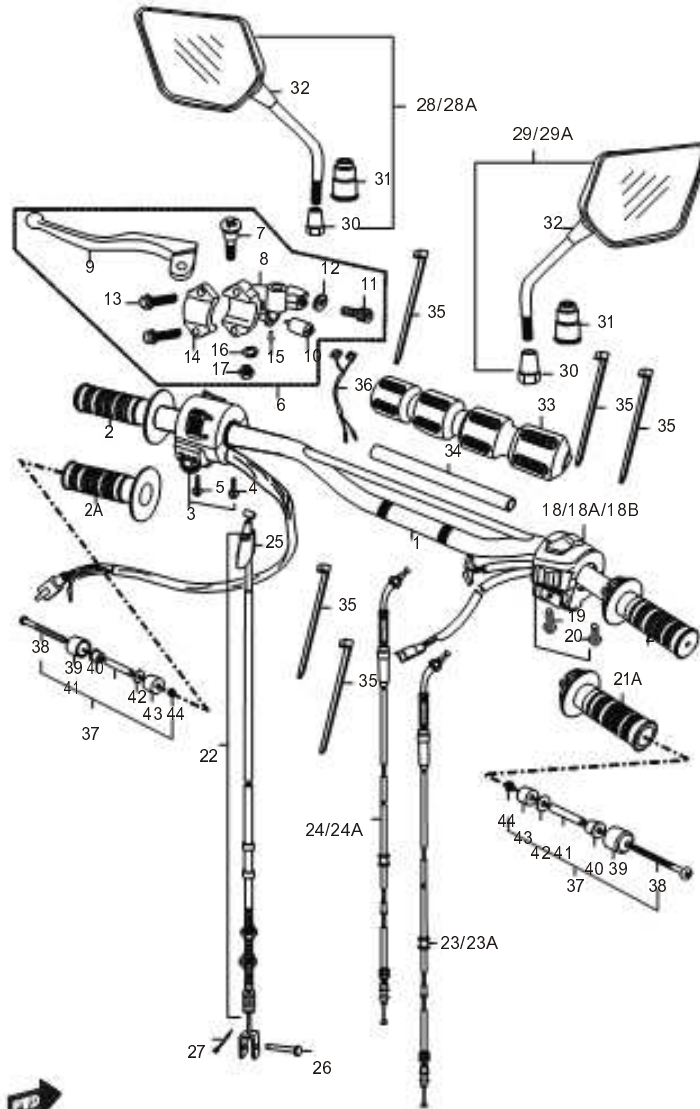
26A

FIG.26A

ФОНАРЬ ЗАДНИЙ

Ref.No.	Part No.	Description	Q'ty	Remarks
18		Insulator	1	
19	02304Q060202 GB5789-86	Bolt M6x20	2	
19A	02304Q060252 GB5789-86	Bolt M6x25	2	
20	05420Q071061 GB/T96.2-2002	Washer 6	2	
21	09148Q06001 AG50.38-3	Clip nut	2	
22	35762QMN2000 QM200GY-B.62.3.1.1-4	Seal	1	
23	05404Q012062 GB/T6177.1-2000	Nut M6	4	
24	35902QMN2000 QM200GY-B.74.1-00	Reflector, rear	1	
24A		Reflector, rear	1	
25	35970QMN2000 QM200GY-B.74.1.1-00	Reflector, rear 58x32	1	
25A	E11 02 0612	Reflector, rear 64x39	1	
26	05420Q021054 GB97.1-2002	Washer 5	1	
27	05401Q012054 GB/T6170-2000	Nut M5	1	
28	35714QMN2010 QM200GY-B(A).62.3.1.1-1	Reflector, LED lamp	1	
29	09169Q060002 AG50.37-2	Washer	2	
30	09169Q060012	Washer	4	
31	09320Q080002 GS125.60-2	Cushion 08003	4	
32	48114QAEZ000 AG	Cushion	2	

FIG.27



QM200GY-B

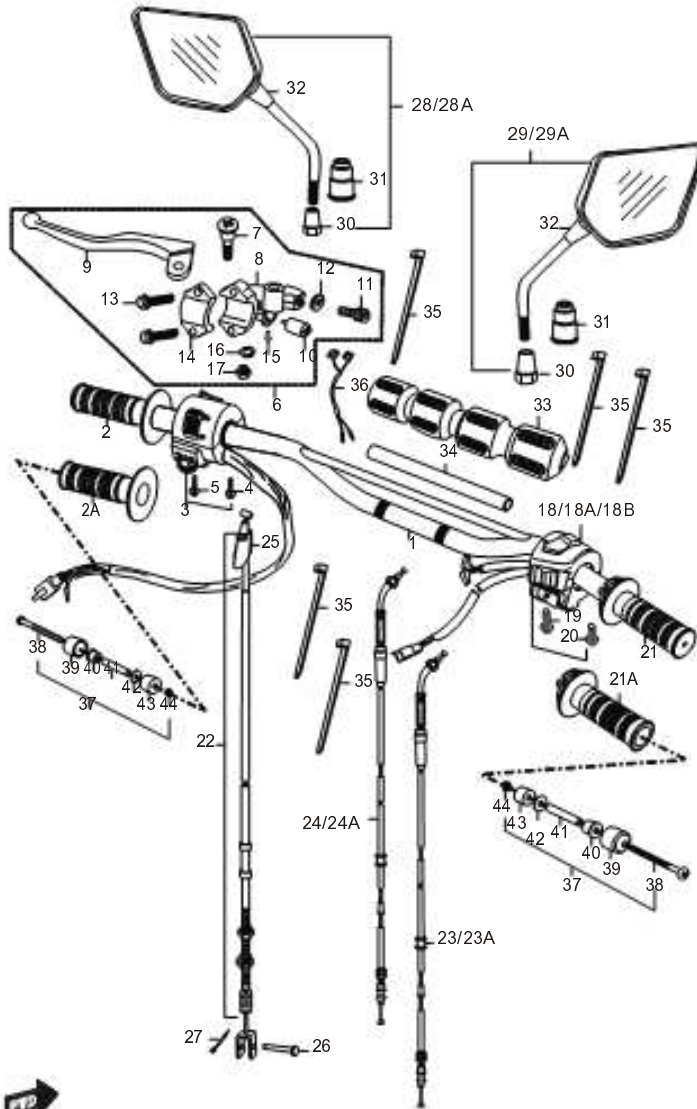
27

FIG.27

PYJIB

Ref.No.	Part No.	Description	Q'ty	Remarks
1	56110QMNZ000 QM200GY.32.5-00	Handlebar assy	1	
2	57211QMN2000 QM200GY-B.32-1	Grip, LH	1	
2A	57211QMN2080 QM200GY-B(BM).32-1	Grip, LH	1	
3	37400QMN2000 QM200GY-B.66.2-00	Switch assy. LH handle	1	
4	03412Q050403 GB/T818-2000	Screw M5x32	1	
5	03412Q050403 GB/T818-2000	Screw M5x40	1	
6	57500QLG1000 QM125-7A.32.1-00	Lever assy, LH, clutch	1	
7	57511QMN2000 QM200GY-B.32.7-05	Bolt	1	
8	57511QMN2000 QM200GY-B.32.7-02	Braket, lever LH	1	
9	57621QMN2000 QM200GY-B.32.7-01	Lever, clutch	1	
10	57560QLG1000	Switch, clutch	1	
11	57542QMN2000 QM200GY-B.32.7-03	Adjuster, cable	1	
12	57541QMN2000 QM200GY-B.32.7-04	Nut	1	
13	02104Q060232 GB/T16674.1-2004	Bolt M6x24	2	
14	57361QLG1000	Upper case	1	
15	03421Q030063 GB/T819.1-2000	Scwer M3x6	1	
16	05421Q011062 GB/T93-1987	Lock washer 6	1	
17	05401Q011062 GB/T6170-2000	Nut M6	1	
18	37200QMN2000 QM200GY-B.66.1-00	Switch assy. RH handle	1	
18A	37200QMN2030 QM200GY (DOT) .66.1-00	Switch assy. RH handle	1	
18B	37200QLY2000 QM125GY-2B.66.1-00	Switch assy. RH handle	1	

FIG.27



QM200GY-B

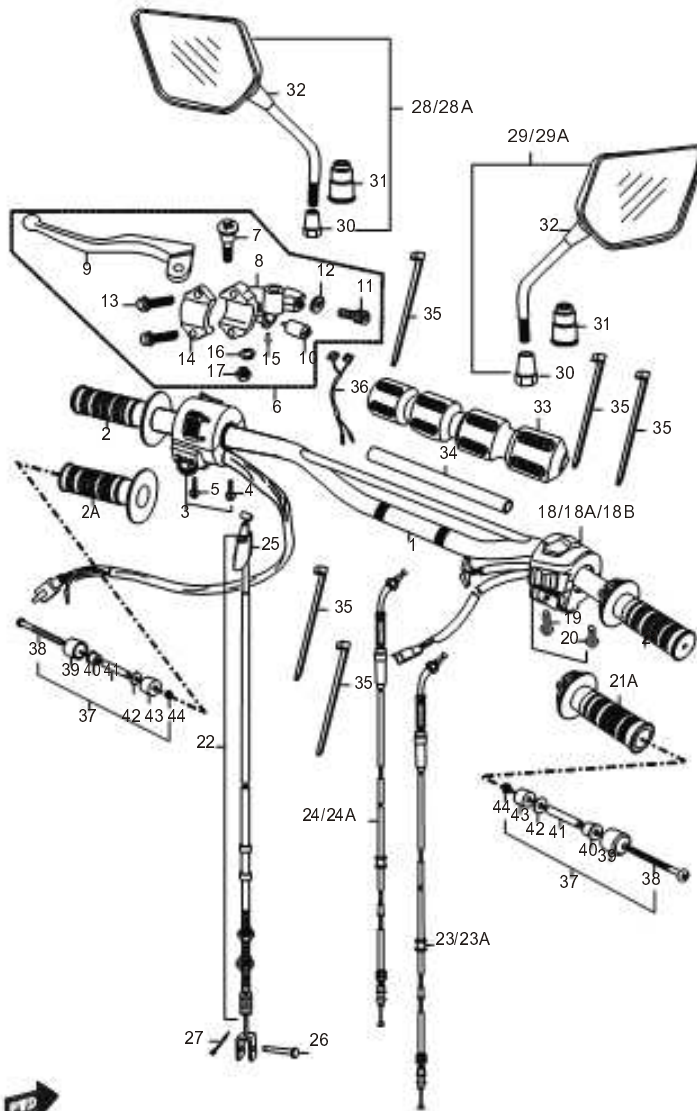
27

FIG.27

PYJIB

Ref.No.	Part No.	Description	Q'ty	Remarks
19	03412Q050203 GB/T818-2000	Screw M5x20	1	
20	03412Q050163 GB/T818-2000	Screw M5x16	1	
21	57110QMN2000 QM200GY-B.32.3-00	Grip, RH throttle	1	
21A	57110QMN2080 QM200GY-B(BM).32.3-00	Grip, RH throttle	1	
22	58200QMN2000 QM200GY-B.32.1-00	Cable assy, clutch	1	
23	58301QMN2000 QM200GY-B.32.1-00	Cable assy, throttle upper	1	
23A	58301QMN2010 QM200GY-B(A).32.1-00	Cable assy, throttle upper	1	
24	58302QMN2000 QM200GY-B.32.2-00	Cable assy, throttle lower	1	
24A	58302QMN2010 QM200GY-B(A).32.2-00	Cable assy, throttle lower	1	
25	58246QMM1000 QM200-2A.32.3-04	Dustproof cover	1	
26	04721Q060141 GB/T882-86	Shaft 6x14	1	
27	04411Q200201 GB/T91-2000	Pin 2x20	1	
28	566010QMN2040 QM200GY-B(EC).32.4.2-00	Mirror assy, rear view LH	1	
28A	566010QMN2000 QM200GY-B.32.4.2-00	Mirror assy, rear view LH	1	
29	565010QMN2040 QM200GY-B(EC).32.4.1-00	Mirror assy, rear view RH	1	
29A	565010QMN2000 QM200GY-B.32.4.1-00	Mirror assy, rear view RH	1	
30	56534QMN2000 QM200GY-B.32.4.1-7	Nut M10	2	
31	56521QMN2000 QM200GY-B.32.4.1-8	Boot lower	2	
32	56525QMN2000 QM200GY-B.32.4.1-8	Boot upper	2	
33	57173QMN2000 QM200GY-B.32-01	Rubber protector, handlebar	1	
34	57174QMN2000 QM200GY-B.32-02	Protector tube, handlebar	1	

FIG.27





 QM200GY-B

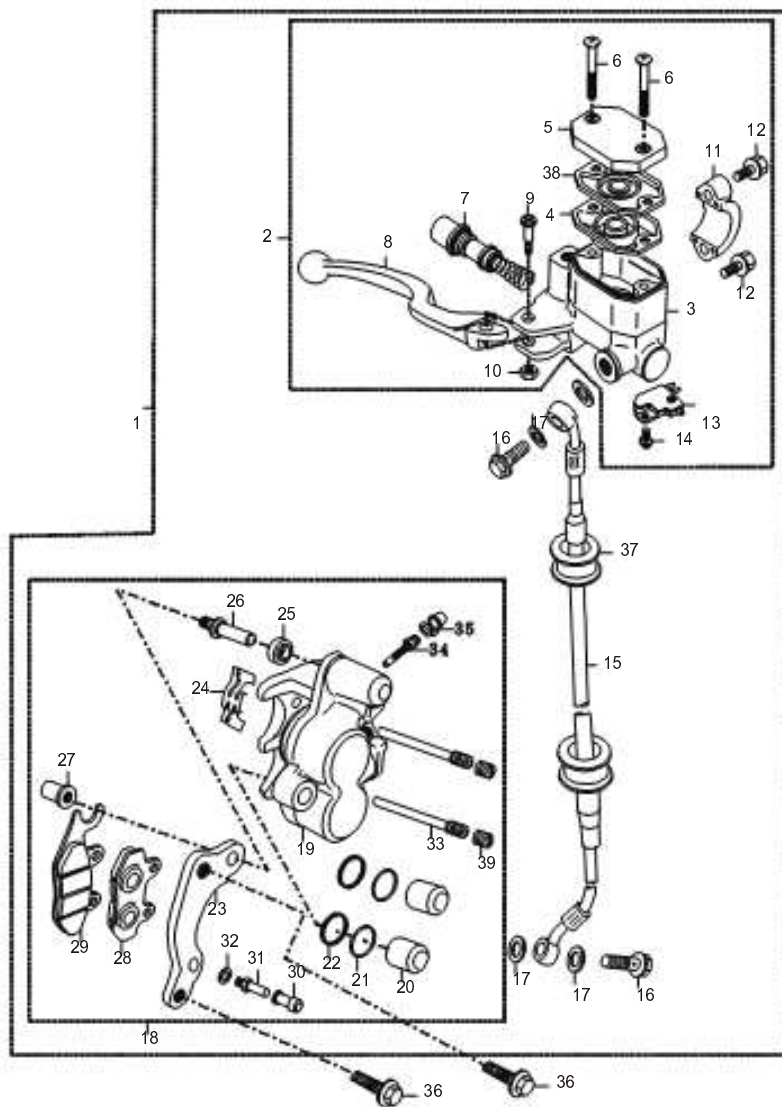
27

FIG.27

PYJIB

Ref.No.	Part No.	Description	Q'ty	Remarks
35	09407Q154003	Clamp 4x150	7	
36	36630QMN2000 QM200GY-B.67.2-00	Cable, clutch switch	1	
37	56270QLK2000 QM125-10B.32.4-00	Balancer assy, handlebar	2	
38	56279QLK2000 QM125-10B.32.4-02	Screw	2	
39	56271QLK2000 QM125-10B.32.4-01	Balancer, handlebar	2	
40	56272QLK2000 QM125-10B.32.4-05	Expander, balancer	2	
41	56276QLK2000 QM125-10B.32.4-03	Spacer, expander	2	
42	05420Q011061 GB/T95	Washer	2	
43	56278QLK2000 QM125-10B.32.4-04	Expander, balancer	2	
44	09159Q060001 GS125.32.4-1	Nut	2	

FIG.28



QM200GY-B

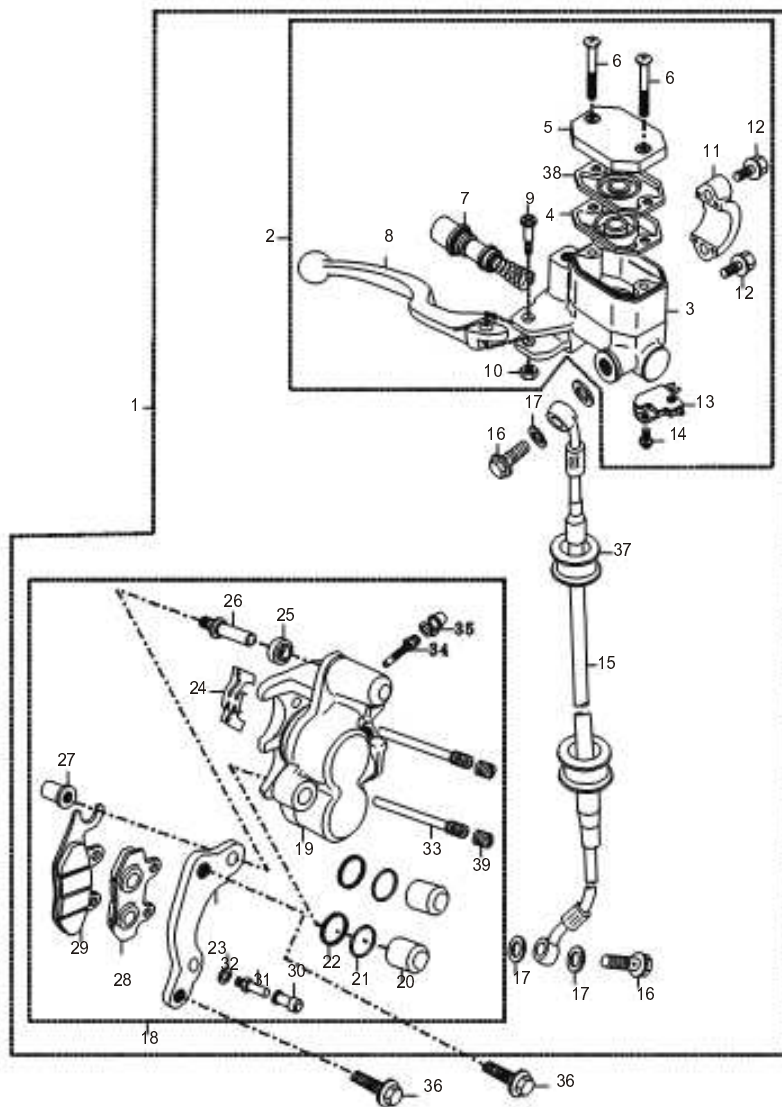
28

FIG.28

ПЕРЕДНИЙ ТОРМОЗ

Ref.No.	Part No.	Description	Q'ty	Remarks
1	59000QMN2000 QM200GY-B.83.1-00	Disk brake assy	1	
2	59600QMN2000 QM200GY-B.83.1.1-00	Cylinder assy, master	1	
3	59661QMN2000 QM200GY-B.83.1.1-01	Reservoir, brake fluid	1	
4	59667QMN2000 QM200GY-B.83.1.1-02	Diaphragm, seal	1	
5	59669QMN2000 QM200GY-B.83.1.1-03	Cap, reservoir	1	
6	03411Q040353 GB/T818-2002	Screw M4x10	2	
7	59611QMN2000 QM200GY-B.83.1.1-04	Piston assy	1	
8	57421QMN2000 QM200GY-B.83.1.1-05	Lever, brake	1	
9	57431QMN2000 QM200GY-B.83.1.1-06	Screw	1	
10	05409Q041063 GB/T6184-2000	Nut M6	1	
11	59671QMN2000 QM200GY-B.83.1.1-07	Holder	1	
12	02104Q060243 GB/T16674.1-2004	Bolt M6x24	2	
13	57460QMNZ000 QM200GY.66.4-00	Switch assy, stop lamp	1	
14	03412Q340104 GB/T9074.4-1998	Screw M4x10	1	
15	59480QMN2000 QM200GY-B.83.1.2-00	Hose, front brake	1	
16	59491QMN2000 QM200GY-B.83.1-01	Bolt	2	
17	59493QMN2000 QM200GY-B.83.1-02	Washer	4	
18	59300QMN2000 QM200GY-B.83.1.3-00	Caliper, front brake	1	
19	59361QMN2000 QM200GY-B.83.1.3-01	Cylinder, brake	1	
20	59373QMN2000 QM200GY-B.83.1.3-02	Piston set, caliper	2	

FIG.28



QM200GY-B

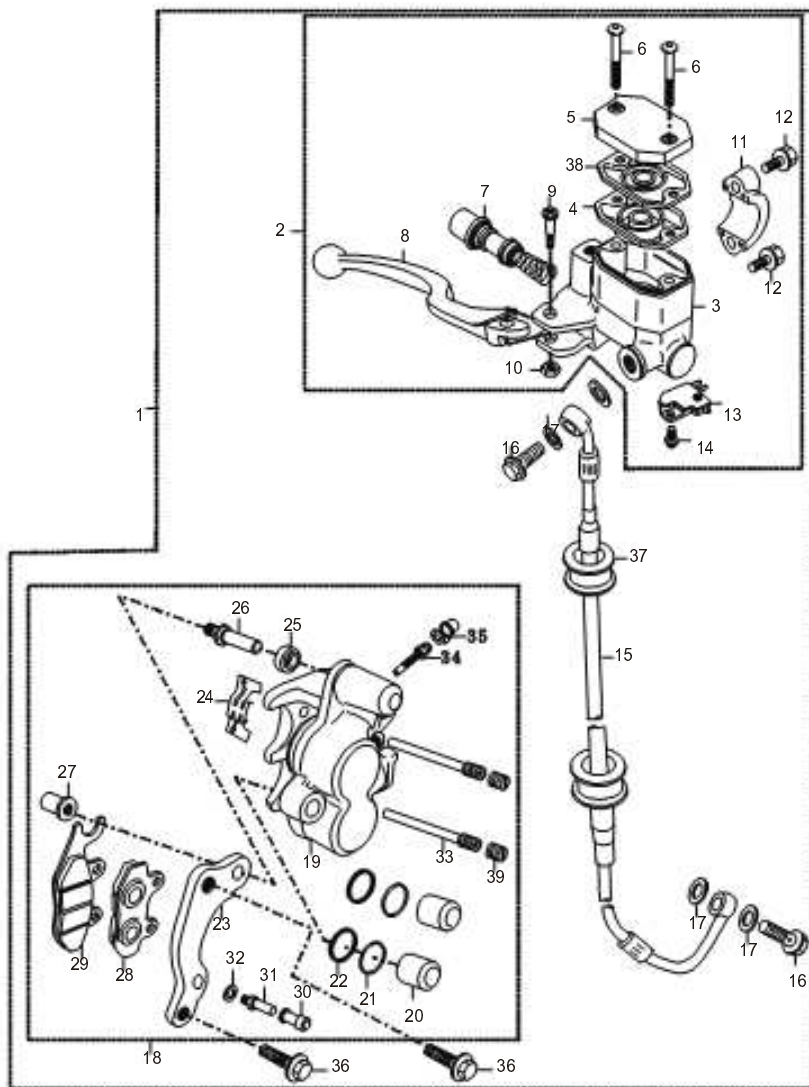
28

FIG.28

ПЕРЕДНИЙ ТОРМОЗ

Ref.No.	Part No.	Description	Q'ty	Remarks
21	59386QMN2000 QM200GY-B.83.1.3-03	Seal set, piston	2	
22	59384QMN2000 QM200GY-B.83.1.3-04	Boot piston	2	
23	59351QMN2000 QM200GY-B.83.1.3-05	Holder set, calipers	1	
24	59315QMN2000 QM200GY-B.83.1.3-06	Spring, pad	1	
25	59383QMN2000 QM200GY-B.83.1.3-07	Boot, guide pin I	1	
26	59326QMN2000 QM200GY-B.83.1.3-08	Guide pin I	1	
27	59381QMN2000 QM200GY-B.83.1.3-09	Bush, cylinder	1	
28	59330QMN2000 QM200GY-B.83.1.3.1-00	Pad set I	1	
29	59340QMN2000 QM200GY-B.83.1.3.2-00	Pad set II	1	
30	59312QMN2000 QM200GY-B.83.1.3-10	Boot, guide pin II	1	
31	59325QMN2000 QM200GY-B.83.1.3-11	Guide pin II	1	
32	59391QMN2000 QM200GY-B.83.1.3-12	Gasket	1	
33	59385QMN2000 QM200GY-B.83.1.3-13	Bolt	2	
34	59321QMN2000 QM200GY-B.83.1.3-14	Bleed, valve	1	
35	59322QMN2000 QM200GY-B.83.1.3-15	Cap, bleeder	1	
36	02304Q080322 GB5789-86	Bolt M8x32	2	
37	59483QMN2000	Gromit	2	
38	QM200GY-B.83.1.3-16 QM200GY-B.83.1.1-08	Gasket	1	
39	QM200GY-B.83.1.3-16	Plug	2	

FIG.28A



QM200GY-B

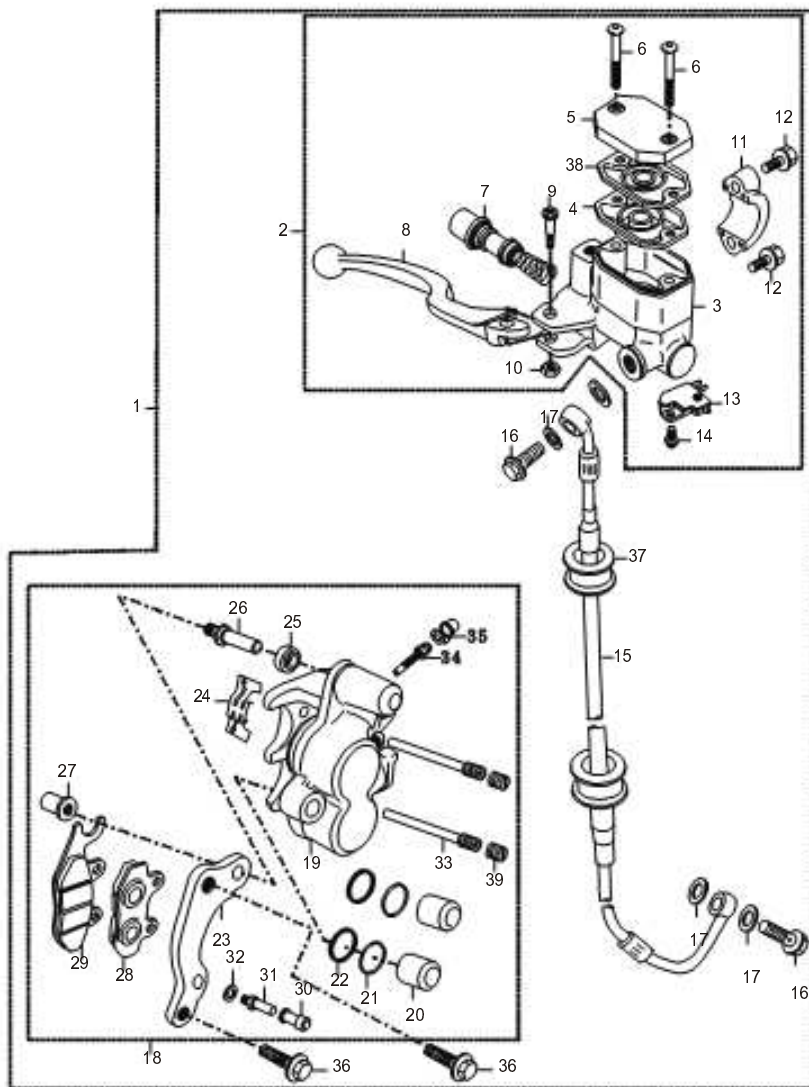
28A

FIG.28A

ПЕРЕДНИЙ ТОРМОЗ

Ref.No.	Part No.	Description	Q'ty	Remarks
1	<u>59000QMNZ050</u> <u>QM200GY(A).83.1-00</u>	Disk brake assy	1	
2	<u>59600QMN2000</u> <u>QM200GY-B.83.1.1-00</u>	Cylinder assy, master	1	
3	<u>59661QMN2000</u> <u>QM200GY-B.83.1.1-01</u>	Reservoir, brake fluid	1	
4	<u>59667QMN2000</u> <u>QM200GY-B.83.1.1-02</u>	Diaphragm, seal	1	
5	<u>59669QMN2000</u> <u>QM200GY-B.83.1.1-03</u>	Cap, reservoir	1	
6	<u>03411Q040353</u> <u>GB/T818-2002</u>	Screw M4x35	2	
7	<u>59611QMN2000</u> <u>QM200GY-B.83.1.1-04</u>	Piston assy	1	
8	<u>57421QMN2000</u> <u>QM200GY-B.83.1.1-05</u>	Lever, brake	1	
9	<u>57431QMN2000</u> <u>QM200GY-B.83.1.1-06</u>	Screw	1	
10	<u>05409Q041063</u> <u>GB/T6184-2000</u>	Nut M6	1	
11	<u>59671QMN2000</u> <u>QM200GY-B.83.1.1-07</u>	Holder	1	
12	<u>02104Q060243</u> <u>GB/T16674.1-2004</u>	Bolt M6x24	2	
13	<u>57460QMNZ000</u> <u>QM200GY.66.4-00</u>	Switch assy, stop lamp	1	
14	<u>03412Q340104</u> <u>GB/T9074.4-1998</u>	Screw M4x10	1	
15	<u>59480QMN2010</u> <u>QM200GY-B(A).83.1.1-00</u>	Hose, front brake	1	
16	<u>59491QMN2000</u> <u>QM200GY-B.83.1-01</u>	Bolt	2	
17	<u>59493QMN2000</u> <u>QM200GY-B.83.1-02</u>	Washer	4	
18	<u>59300QMN2000</u> <u>QM200GY-B.83.1.3-00</u>	Caliper, front brake	1	
19	<u>59361QMN2000</u> <u>QM200GY-B.83.1.3-01</u>	Cylinder, brake	1	
20	<u>59373QMN2000</u> <u>QM200GY-B.83.1.3-02</u>	Piston set, caliper	2	

FIG.28A



QM200GY-B

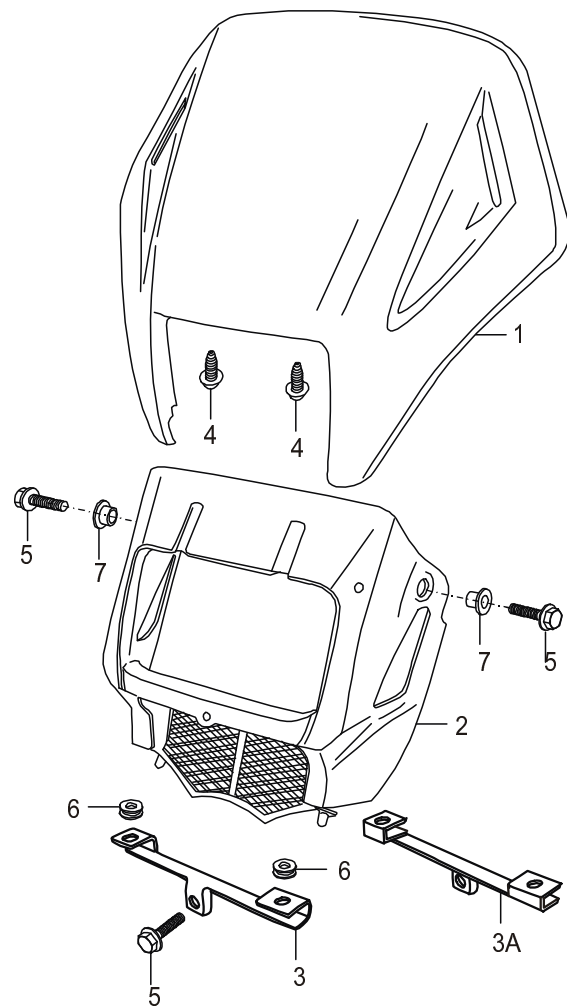
28A

FIG.28A

ПЕРЕДНИЙ ТОРМОЗ

Ref.No.	Part No.	Description	Q'ty	Remarks
21	59386QMN2000 QM200GY-B.83.1.3-03	Seal set, piston	2	
22	59384QMN2000 QM200GY-B.83.1.3-04	Boot piston	2	
23	59351QMN2000 QM200GY-B.83.1.3-05	Holder set, calipers	1	
24	59315QMN2000 QM200GY-B.83.1.3-06	Spring, pad	1	
25	59383QMN2000 QM200GY-B.83.1.3-07	Boot, guide pin I	1	
26	59326QMN2000 QM200GY-B.83.1.3-08	Guide pin I	1	
27	59381QMN2000 QM200GY-B.83.1.3-09	Bush, cylinder	1	
28	59330QMN2000 QM200GY-B.83.1.3.1-00	Pad set I	1	
29	59340QMN2000 QM200GY-B.83.1.3.2-00	Pad set II	1	
30	59312QMN2000 QM200GY-B.83.1.3-10	Boot, guide pin II	1	
21	59325QMN2000 QM200GY-B.83.1.3-11	Guide pin II	1	
32	59391QMN2000 QM200GY-B.83.1.3-12	Gasket	1	
33	59385QMN2000 QM200GY-B.83.1.3-13	Bolt	2	
34	59321QMN2000 QM200GY-B.83.1.3-14	Bleed, valve	1	
35	59322QMN2000 QM200GY-B.83.1.3-15	Cap, bleeder	1	
	02304Q080345 GB5789-86			
36	59483QMN2000	Bolt M8x34	2	
37		Gromit	2	
		Gasket	1	
38	QM200GY-B.83.1.3-16	Plug	2	
39	QM200GY-B.83.1.1-08			

FIG.29



QM200GY-B

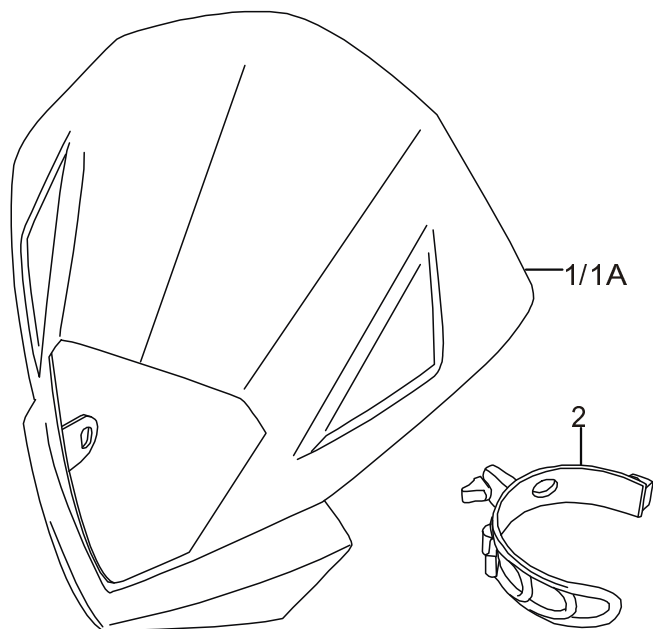
29

FIG.29

КРЫШКА ФАРЫ

Ref.No.	Part No.	Description	Q'ty	Remarks
1	<u>94411QMN2000</u> QM200GY-B.51-01	Cowling assy	1	
2	<u>94497QMN2000</u> QM200GY-B.51-02	Cover, front lamp	1	
3	<u>94551QMN2000</u> QM200GY-B.51-03	Braket, front lamp	1	
3A	<u>94551QLY2020</u> QM125GY-2B(B).51-03	Braket, front lamp	1	
4	<u>04010Q041202</u> GB/T845-1985	Screw ST4.2x12	2	
5	<u>02304Q060162</u> GB5789-86	Bolt M6x16	3	
6	<u>09320Q050001</u> GS125.38-5	Cushion 05006	2	
7	<u>09169Q060003</u> AG50.38-2	Washer	2	

FIG.29A



29A

FIG.29A

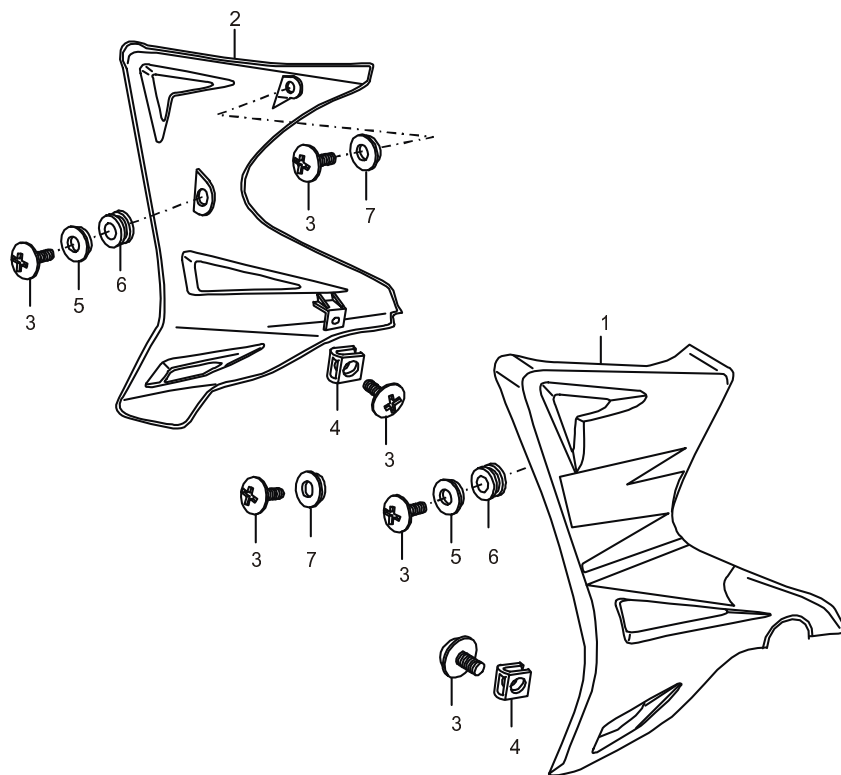
КРЫШКА ФАРЫ

Ref.No.	Part No.	Description	Q'ty	Remarks
1	<u>94411QMN2010</u> QM200GY-B(A).51-01	Cowling assy	1	
1A		Cowling assy	1	
2	<u>94518QMN2010</u> QM200GY-B(A).51-02	Rubber strip	4	



QM200GY-B

FIG.30



FWD
QM200GY-B

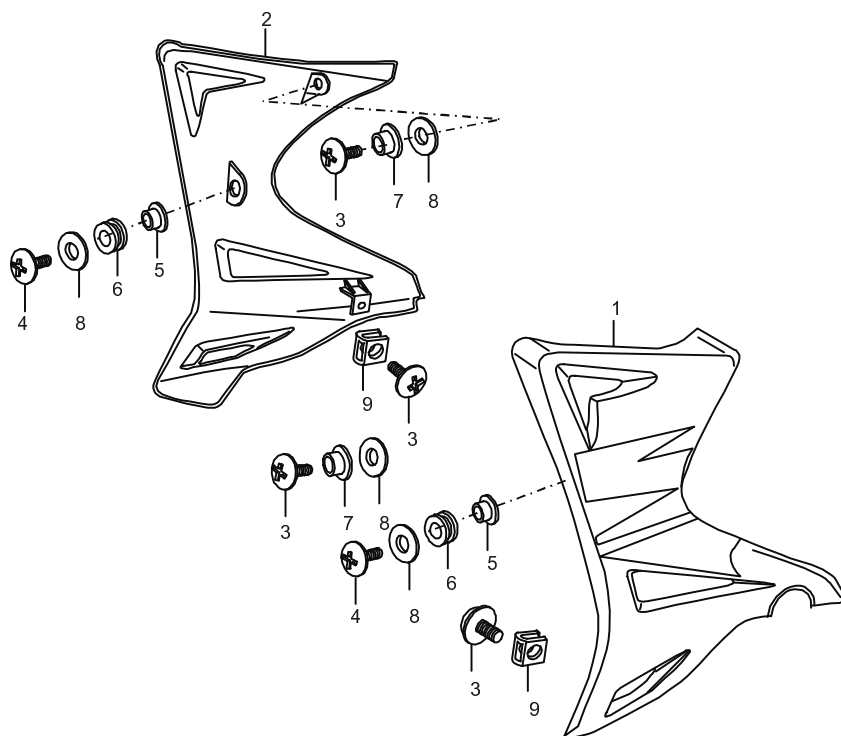
30

FIG.30

КРЫШКИ БАКА

Ref.No.	Part No.	Description	Q'ty	Remarks
1	<u>47346QMNZ000</u> QM200GY.46-1	Fuel tank cover, LH	1	
2	<u>47343QMNZ000</u> QM200GY.46-2	Fuel tank cover, RH	1	
3	<u>09124Q060008</u> GB973	Screw M6x16	6	
4	<u>09148Q060001</u> AG50	Nut	2	
5	<u>33653QMD2000</u> QM150L-4B.60-2	Set	2	
6	<u>09320Q080002</u> GS125.60-2	Cushion 08007	2	
7	<u>09169Q060002</u> AG50.37-2	Washer	2	

FIG.30A



QM200GY-B

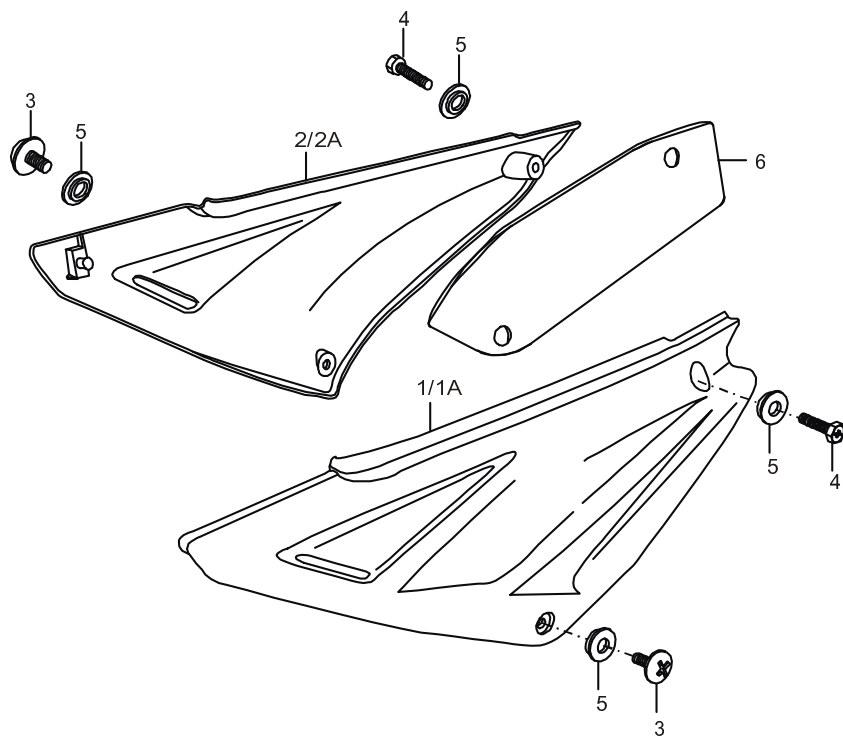
30A

FIG.30A

КРЫШКИ БАКА

Ref.No.	Part No.	Description	Q'ty	Remarks
1	<u>47346QMN2010</u> QM200GY-B(A).46-1	Fuel tank cover, LH	1	
2	<u>47343QMN2010</u> QM200GY-B(A).46-2	Fuel tank cover, RH	1	
3	<u>09124Q060008</u> GB973	Screw M6x16	4	
4	<u>09124Q060007</u> GB973	Screw M6x25	2	
5	<u>09301Q060004</u> QM200GY-B(A).46-09	Spacer	2	
6	<u>09320Q080002</u> GS125.60-2	Cushion 08007	2	
7	<u>09169Q060002</u> AG50.37-2	Washer	2	
8	<u>05420Q071061</u> GB/T96.2-2002	Washer 6	4	
9	<u>09148Q060001</u> AG50	Nut	2	

FIG.31



QM200GY-B

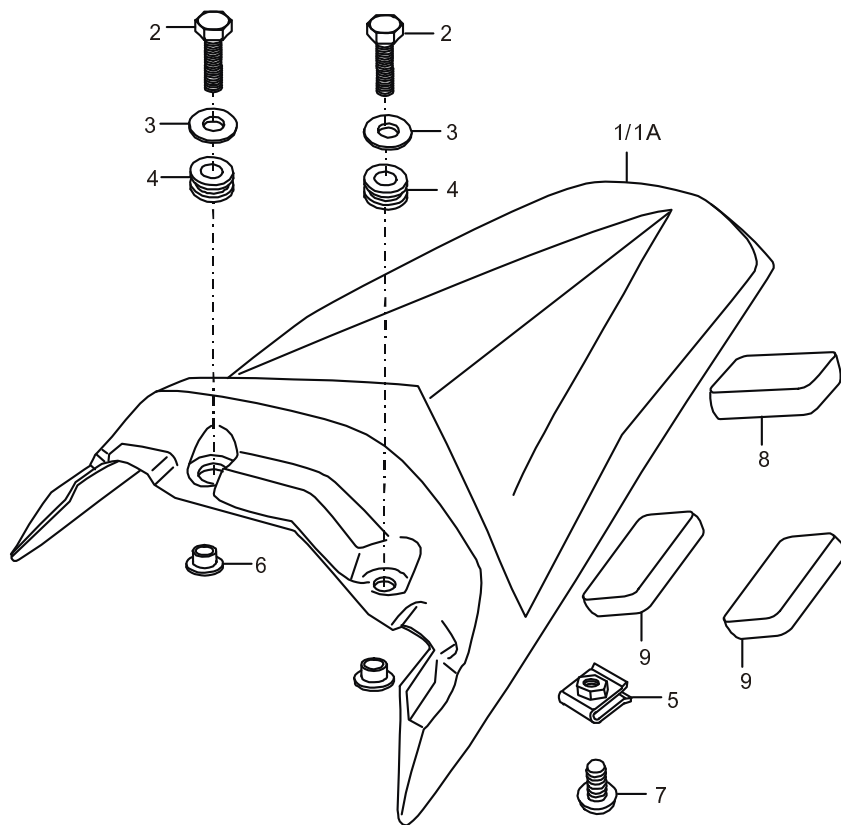
31

FIG.31

КРЫШКИ РАМЫ

Ref.No.	Part No.	Description	Q'ty	Remarks
1	47211QMNZ000 QM200GY.46-3	Cover LH body	1	
1A	47211QMN2010 QM200GY-B(A).46-3	Cover LH body	1	
2	47111QMNZ000 QM200GY.46-4	Cover RH body	1	
2A	47111QMN2010 QM200GY-B(A).46-4	Cover RH body	1	
3	09124Q060008 GB973	Screw M6x16	2	
4	01404Q060201 GB/T29.2-1988	Bolt M6x20	2	
5	09169Q060002 AG50.37-2	Washer	4	
6	47113QMNZ000 QM200GY.46.1-00	Cover, thermal protect	1	

FIG.32



QM200GY-B

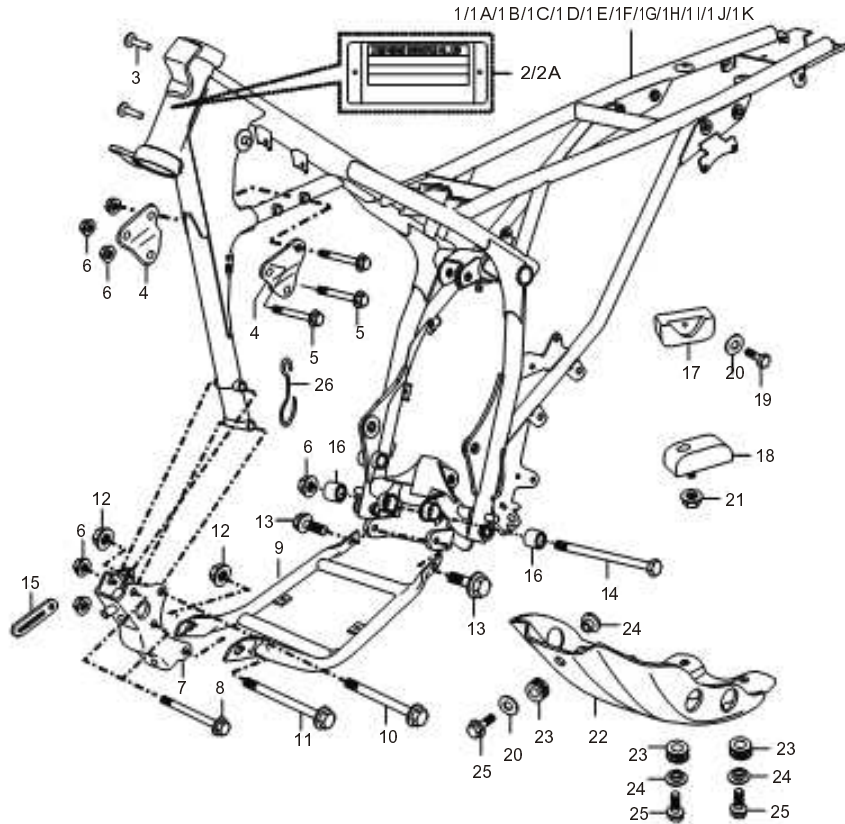
32

FIG.32

КРЫШКА ЗАДНЯЯ

Ref.No.	Part No.	Description	Q'ty	Remarks
1	47337QMN2000 QM200GY-B.46-1	Tail cover	1	
1A	47337QMN2010 QM200GY-B(A).46-8	Tail cover	1	
2	01401Q060251 GB/T5781-2000	Bolt M6x25	2	
3	05420Q071061 GB/T96.2-2002	Washer 6	2	
4	09320Q090005 QN125-10N.69-2	Cushion tail lamp I	2	
5	09148Q06001 AG50	Clip nut	1	
6	09169Q060009 QM200GY-B.46-06	Bush	2	
7	09124Q060008 GB973	Screw M6x16	1	
8	44181QAEFZ000 AG50.44.1-2	Cushion 60x32x18	1	
9	63411QAEFZ000 AG50.44.1-3	Cushion 40x20x10	2	

FIG.33



 QM200GY-B

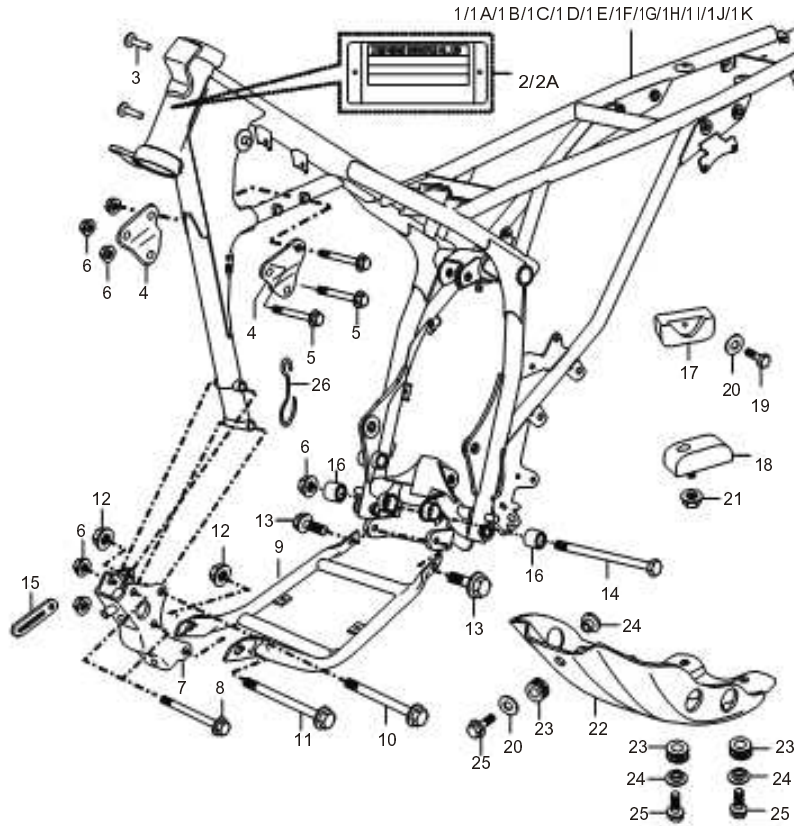
33

FIG.33

PAMA

Ref.No.	Part No.	Description	Q'ty	Remarks
1	<u>41100QMN2000</u> QM200GY-B.30.1-00	Body comp, frame	1	
1A	QM200GY-B(BM).30.1-00	Body comp, frame	1	
1B	<u>41100QMN2010</u> QM200GY-B(A).30.1-00	Body comp, frame	1	
1C	QM200GY-B(A/BM).30.1-00	Body comp, frame	1	
1D	<u>41100QLY2020</u> QM125GY-2B(B).30.1-00	Body comp, frame	1	
1E	<u>41100QLY2040</u> QM125GY-2B(C).30.1-00	Body comp, frame	1	
1F	<u>41100QMN2070</u> QM200GY-B(SD).30.1-00	Body comp, frame	1	
1G		Body comp, frame	1	
1H	<u>41100QMN2090</u> QM200GY-B(ASD).30.1-00	Body comp, frame	1	
1I		Body comp, frame	1	
1J	<u>41100QLY2090</u> QM125GY-2B(BSD).30.1-00	Body comp, frame	1	
1K		Body comp, frame	1	
2	09600Q000003	Frame brand plate	1	
2A	<u>09600Q000001</u>	Frame brand plate	1	
3	<u>05021Q200050</u> GB867-86	Rivet 2x5	2	
4	<u>41991QMNZ000</u> QM200GY.30-1	Plate, engine mounting, upper	2	
5	<u>02304Q080501</u> 01517-08658	Bolt M8x50	3	
6	<u>05409Q081081</u> GB/T6187.1-2000	Nut M8	6	
7	<u>41992QMN2000</u> QM200GY-B.30.3-00	Plate, engine mounting, front	1	

FIG.33



FWD
QM200GY-B

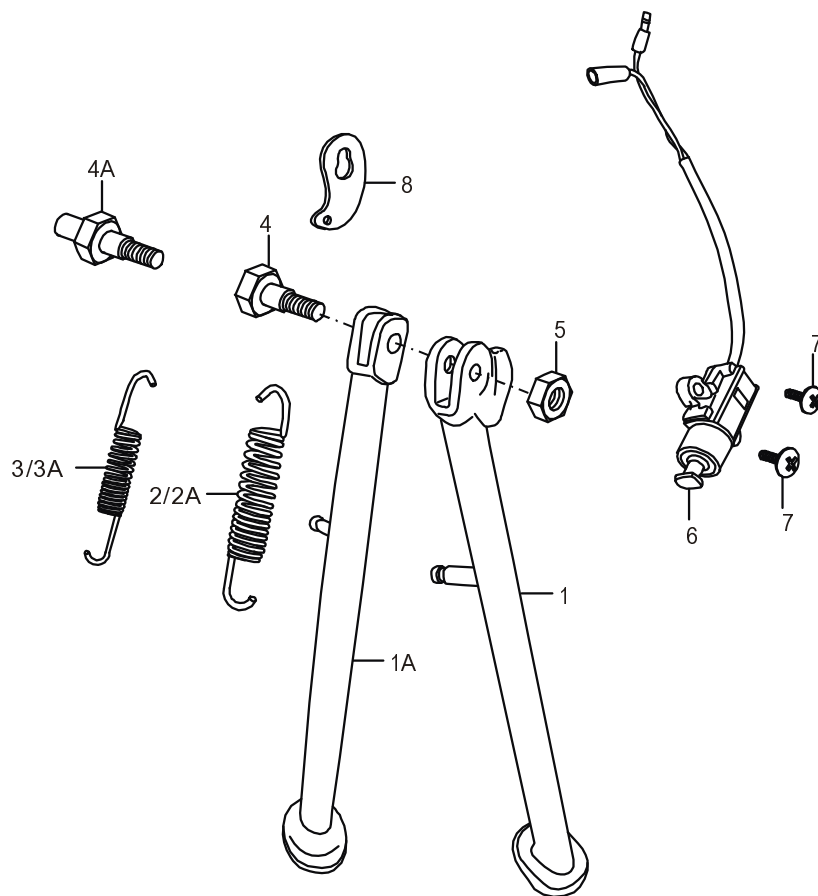
33

FIG.33

PAMA

Ref.No.	Part No.	Description	Q'ty	Remarks
8	<u>02304Q080651</u> 01517-08081	Bolt M8x65	2	
9	<u>41390QMN2000</u> QM200GY-B.30.2-00	Plate, lower	1	
10	<u>02304Q100955</u> GB5789-86	Bolt M10x95	1	
11	<u>02304Q100805</u> GB5789-86	Bolt M10x80	1	
12	<u>05409Q081101</u> GB/T6187.1-2000	Nut M10	2	
13	<u>02304Q100201</u> GB5789-86	Bolt M10x25	2	
14	<u>01504Q081251</u> GB5782	Bolt M8x125	1	
15	<u>58626QLAZ000</u> QM125-2.32.5-05	Clip, clutch cable	1	
16	<u>09319Q080001</u> QM125T-4.35.2-1	Cushion assy I	2	
17	<u>61274QMNZ000</u> QM200GY.30-2	Block, upper	1	
18	<u>61275QMNZ000</u> QM200GY.30-3	Block, nether	1	
19	<u>01304Q060351</u> GB5781-86	Bolt M6x35	1	
20	<u>05420Q051061</u> GB96-85	Washer 6	2	
21	<u>05404Q011064</u> GB5781-86	Nut M6	1	
22	<u>48611QMN20005</u> QM200GY-B.30-2	Cover, protect	1	
23	<u>09320Q080002</u> GS125.60-2	Cushion 08007	3	
24	<u>33653QMD2000</u> QM150L-4B.60-2	Bush	3	
25	<u>02304Q060202</u> GB5789	Bolt M6x20	3	
26	<u>11847QLAZ110</u> QM125-2	Clip	1	

FIG.34



QM200GY-B

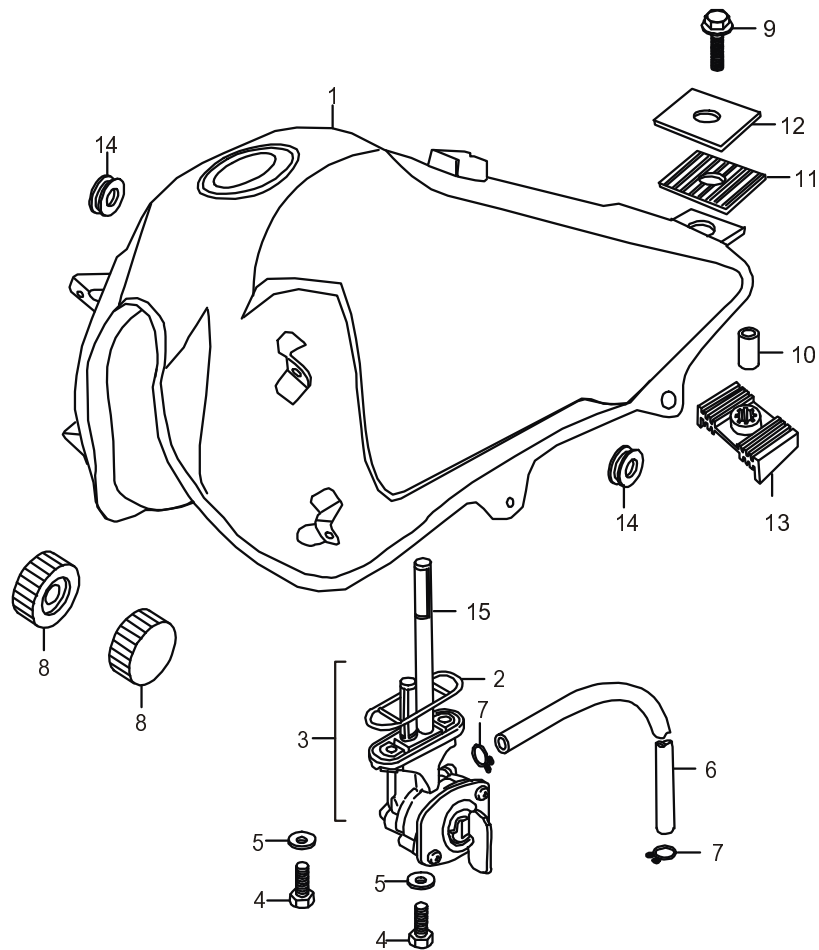
34

FIG.34

ПОДНОЖКИ

Ref.No.	Part No.	Description	Q'ty	Remarks
1	42310QMNZ000 QM200GY.81.1-00	Stand comp, side	1	
1A	42310QMN2000 QM200GY-B.81.1-00	Stand comp, side	1	
2	42331QLYZ010 QM125GY-2.81-1	Spring	1	
2A	42331QLY2000 QM125GY-2B.81-1	Spring	1	
3	42332QLYZ010 QM125GY-2.81-2	Spring	1	
3A	42332QLY2000 QM125GY-2B.81-2	Spring	1	
4	QM125GY-2B.81-2 42333QMN2000	Bolt M10x29	1	
4A	QM200GY-B.81-01 42333QLY2000	Bolt	1	
5	QM125GY-B.81-01	Nut M10	1	
6	09159Q100001 QM125GY-2.81-04	Stop switch	1	
7	37802QMN2000 QM200GY.66.4-00	Screw M5x15	2	
8	03452Q050151 GB/T818 2356QAGZ060 QM50QT-6(VI).81-1	Spring hook	1	

FIG.35



QM200GY-B

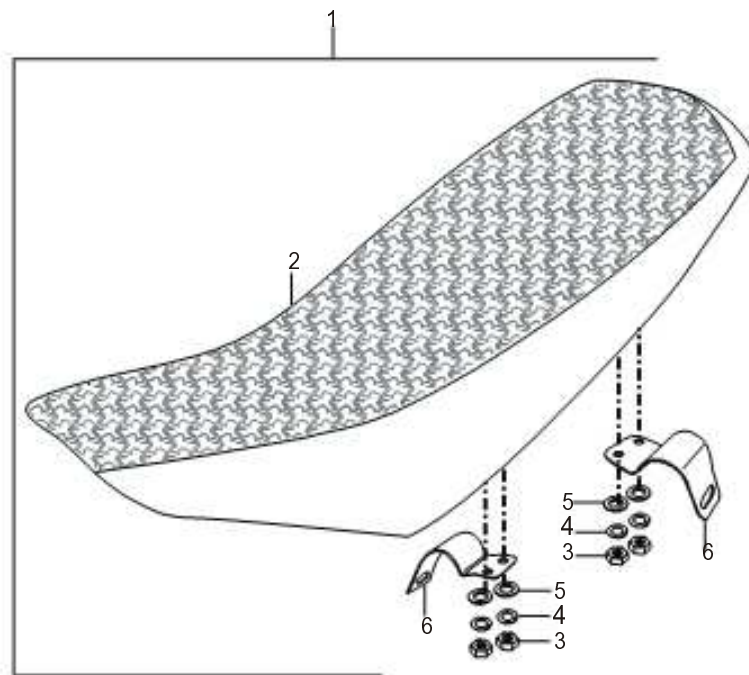
35

FIG.35

БЕНЗОБАК

Ref.No.	Part No.	Description	Q'ty	Remarks
1	44110QMNZ000 QM200GY.44.1-00	Tank comp	1	
2	44348QMNZ000 QM200GY.44.2-02	Seal	1	
3	44300QMNZ000 QM200GY.44.2-00	cock assy, fuel tank	1	
4	01404Q060201 GB29.2-1988	Bolt M6x20	2	
5	44274QJLZ000 QS90	Gasket	2	
6	44424QMNZ000 QM200GY.44-3	Hose	1	
7	44481OLAZ010 QM125-2(S).44-5	Clamp, oil hose	2	
8	09320Q080003 QM125-2.44-8	Cushion, front	2	
9	01504Q080401 GB5782	Bolt M8x40	1	
10	44515QMNZ000 QM200GY-B.44-4	Spacer	1	
11	44541QMN2000 QM200GY-B.44-2	Rubber, fule tank	1	
12	44515QMN2000 QM200GY-B.44-3	Board	1	
13	44542QMNZ000 QM200GY.44-1	Cushion, rear	1	
14	09320Q080002 GS125.60-2	Cushion 08007	2	
15	44322QMNZ000 QM200GY.44.2-01	Element	1	

FIG.36



36

FIG.36

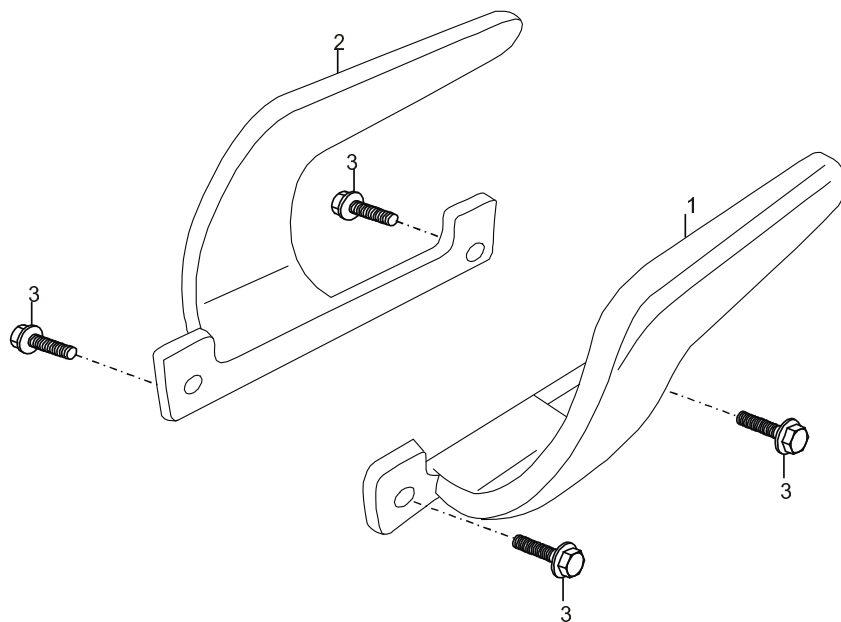
СИДУШКА

Ref.No.	Part No.	Description	Q'ty	Remarks
1	<u>45100QMN2000</u> QM200GY-B.36-00	Seat assy	1	
2	<u>45102QMN2000</u> QM200GY-B.36.1.1-00	Seat assy	1	
3	<u>05401Q012064</u> GB/T6170-2000	Nut M6	4	
4	<u>05421Q011064</u> GB/T93	Washer 6	4	
5	<u>05420Q014064</u> GB/T95-2002	Washer 6	4	
6	<u>45116QMNZ000</u> QM200GY.36.1-05	Bracket	2	



QM200GY-B

FIG.37



QM200GY-B

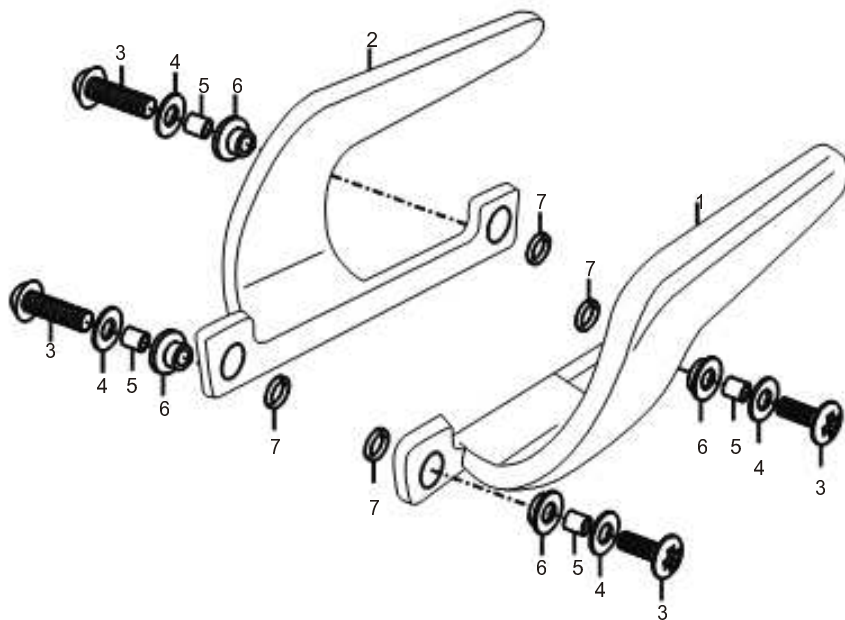
37

FIG.37

РУЧКИ ЗАДНИЕ

Ref.No.	Part No.	Description	Q'ty	Remarks
1	<u>46441QMN2000</u> QM200GY-B.40-01	Rear carrier, LH	1	
2	<u>46411QMN2000</u> QM200GY-B.40-02	Rear carrier, RH	1	
3	<u>02304Q080252</u> GB5789-86	Bolt M8x25	4	

FIG.37A



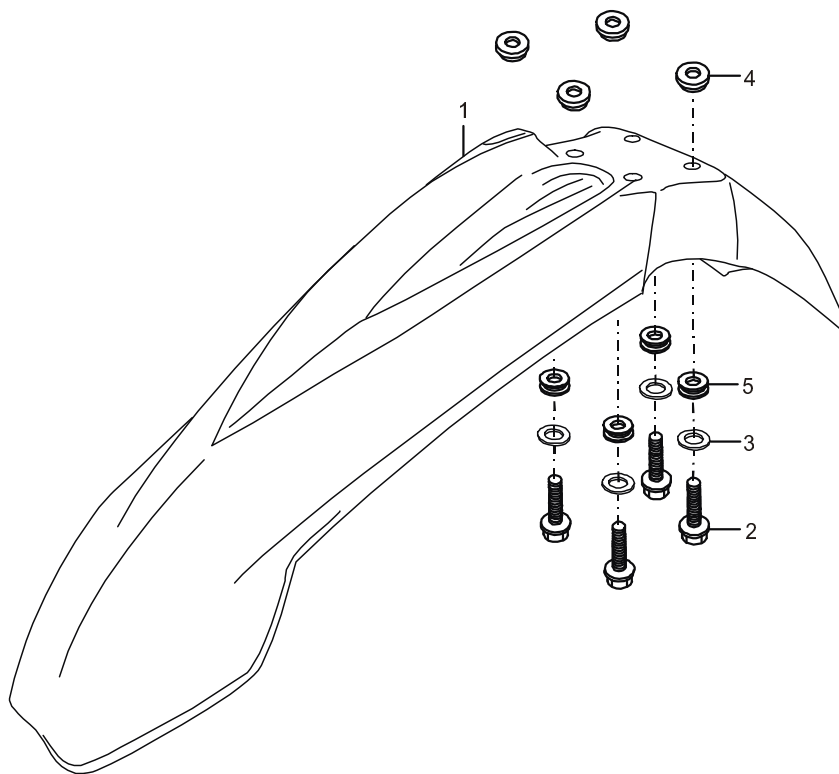
QM200GY-B

37A
FIG.37A

РУЧКИ ЗАДНИЕ

Ref.No.	Part No.	Description	Q'ty	Remarks
1	<u>46441QMN2080</u> QM200GY-B (BM) .40-01	Rear carrier, LH	1	
2	<u>46411QMN2080</u> QM200GY-B (BM) .40-02	Rear carrier, RH	1	
3	<u>03644Q008408</u> GB/T70.2-2000	Screw M8x40	4	
4	<u>05420Q071081</u> GB/T96-2002	Washer 8	4	
5	09180Q080007	Bush	4	
6	<u>09320Q100001</u> GS125.44-1	Gromit	4	
7	09320Q100005	Washer	4	

FIG.38



QM200GY-B

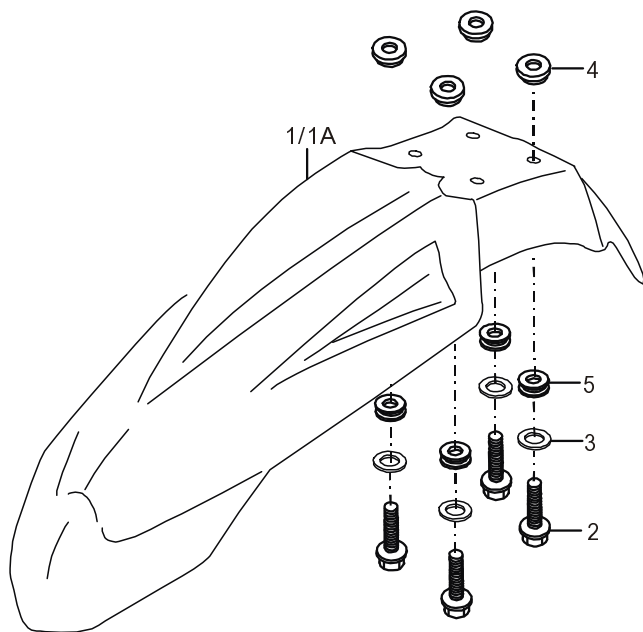
38

FIG.38

КРЫЛО ПЕРЕДНЕЕ

Ref.No.	Part No.	Description	Q'ty	Remarks
1	53111OMN2000 QM200GY-B.37-1	Front fender	1	
2	02304Q060202 GB5789-86	Bolt M6x20	4	
3	05420Q051061 GB96-85	Washer 6	4	
4	33653QMD2000 QM150L-4B.60-2	Bush	4	
5	09320Q080002 GS125.60-2	Gromit 08007	4	

FIG.38A



QM200GY-B

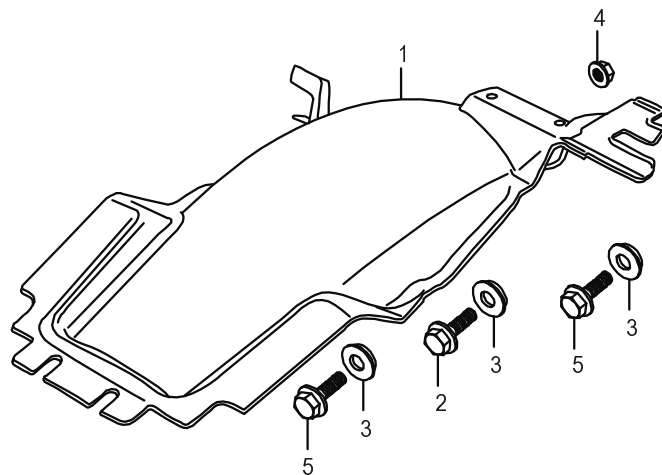
38A

FIG.38A

КРЫЛО ПЕРЕДНЕЕ

Ref.No.	Part No.	Description	Q'ty	Remarks
1		Front fender	1	
1A	53111QMN2010 QM200GY-B(A).37-1	Front fender	1	
2	02304Q060202 GB5789-86	Bolt M6x20	4	
3	05420Q051061 GB96-85	Washer 6	4	
4	33653QMD2000 QM150L-4B.60-2	Bush	4	
5	09320Q080002 GS125.60-2	Gromit 08007	4	

FIG.39



39

FIG.39

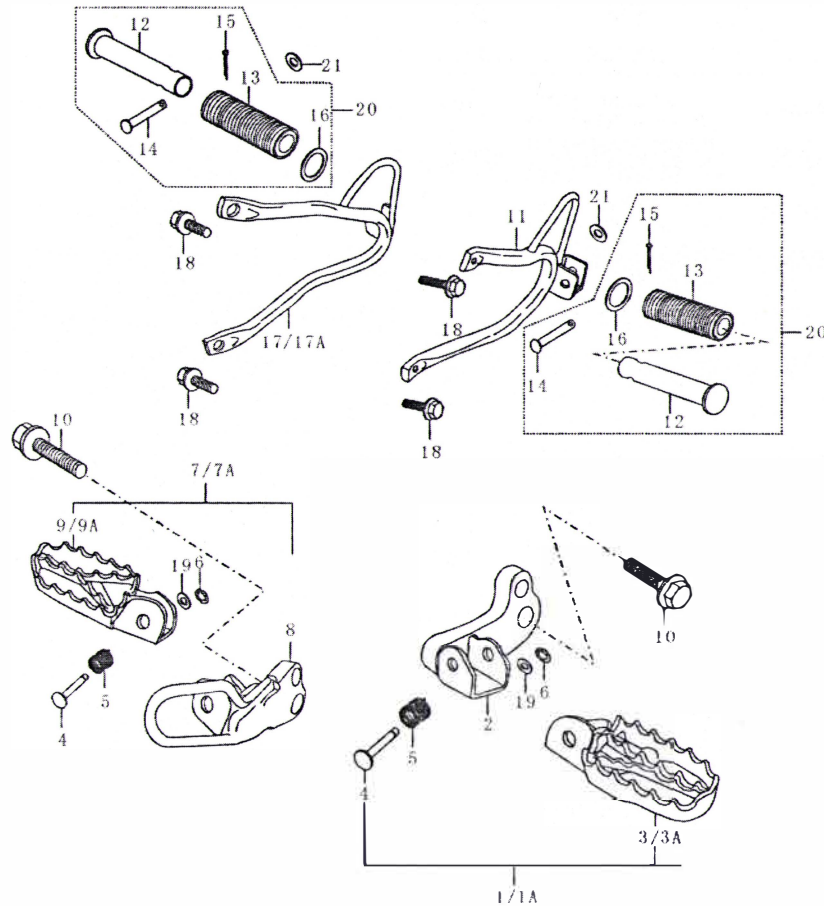
КРЫЛО ЗАДНЕЕ

Ref.No.	Part No.	Description	Q'ty	Remarks
1	63111OMNZ000 QM200GY.38-01	Front portion, rear fender	1	
2	02304Q060162 GB5789-86	Bolt M6x16	1	
3	09169Q060003 AG50.38-2	Washer	3	
4	05404Q012062 GB/T6177.1-2000	Nut M6	1	
5	02304Q060122 GB5789-86	Bolt M6x12	2	



QM200GY-B

FIG.40



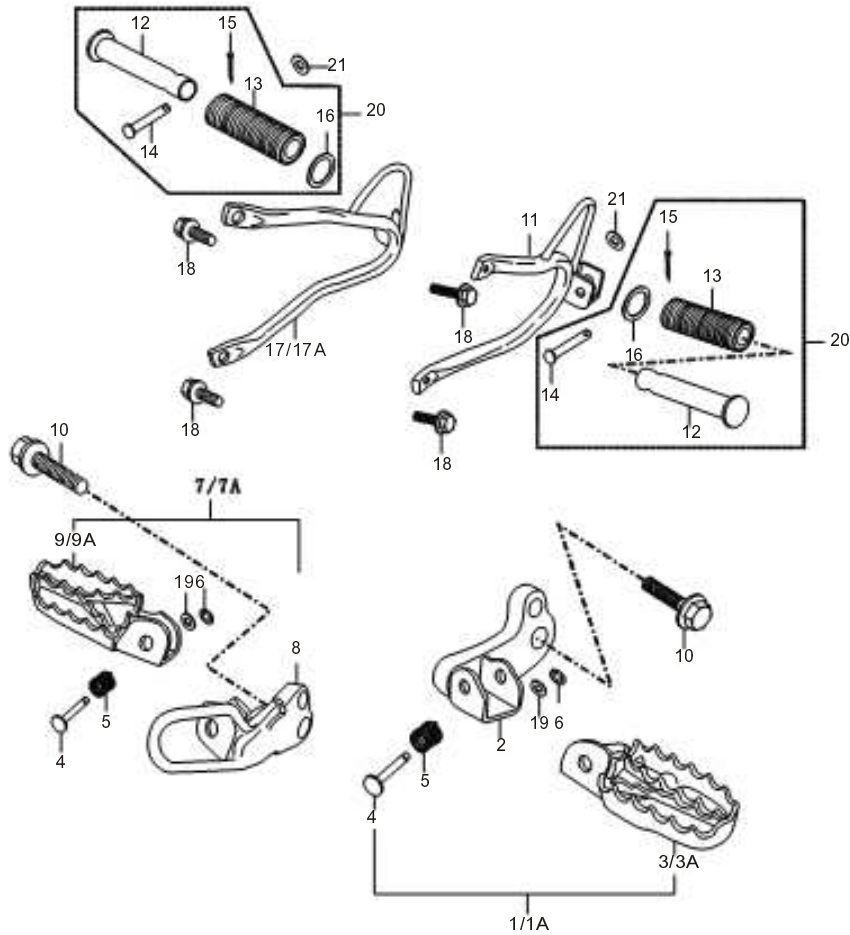
QM200GY-B

40
FIG.40

ПОДНОЖКИ

Ref.No.	Part No.	Description	Q'ty	Remarks
1	43503QMNZ050 QM200GY(A).49.1-00	Footrest assy, front LH	1	
1A	43503QMN2000 QM200GY-B.49.1-00	Footrest assy, front LH	1	CBB
2	43540QMNZ050 QM200GY(A).49.1.2-00	Bracket, footrest front LH	1	
3	43520QMNZ050 QM200GY(A).49.1.1-00	Footrest, front LH	1	
3A	43520QMN2000 QM200GY-B.49.1.1-00	Footrest, front LH	1	CBB
4	43525QMNZ050 QM200GY(A).49.1-1	Pin	2	
5	43571QMNZ050 QM200GY(A).49.1-2	Spring	2	
6	05430C021081 GB/T894.1-86	Circlip 8	2	
7	43502QMNZ050 QM200GY(A).49.2-00	Footrest assy, front RH	1	
7A	43502QMN2000 QM200GY-B.49.2-00	Footrest assy, front RH	1	CBB
8	43530QMNZ050 QM200GY(A).49.2.2-00	Bracket, footrest front RH	1	
9	43510QMNZ050 QM200GY(A).49.2.1-00	Footrest, front RH	1	
9A	43510QMN2000 QM200GY-B.49.2.1-00	Footrest, front RH	1	CBB
10	02304Q120302 GB5789-86	Bolt M12x30x1.25	2	DJ
11	43720QMN2000 QM200GY-B.47.1-00	Bracket, footrest rear LH	1	
12	43610QMD2000 QM150L-4B.47.1-00	Stand, rear footrest	2	
13	43612QMD2000 QM150L-4B.47-01	Rubber	2	
14	04711Q060321 GB882-86	Pin 6x32	2	

FIG.40



QM200GY-B

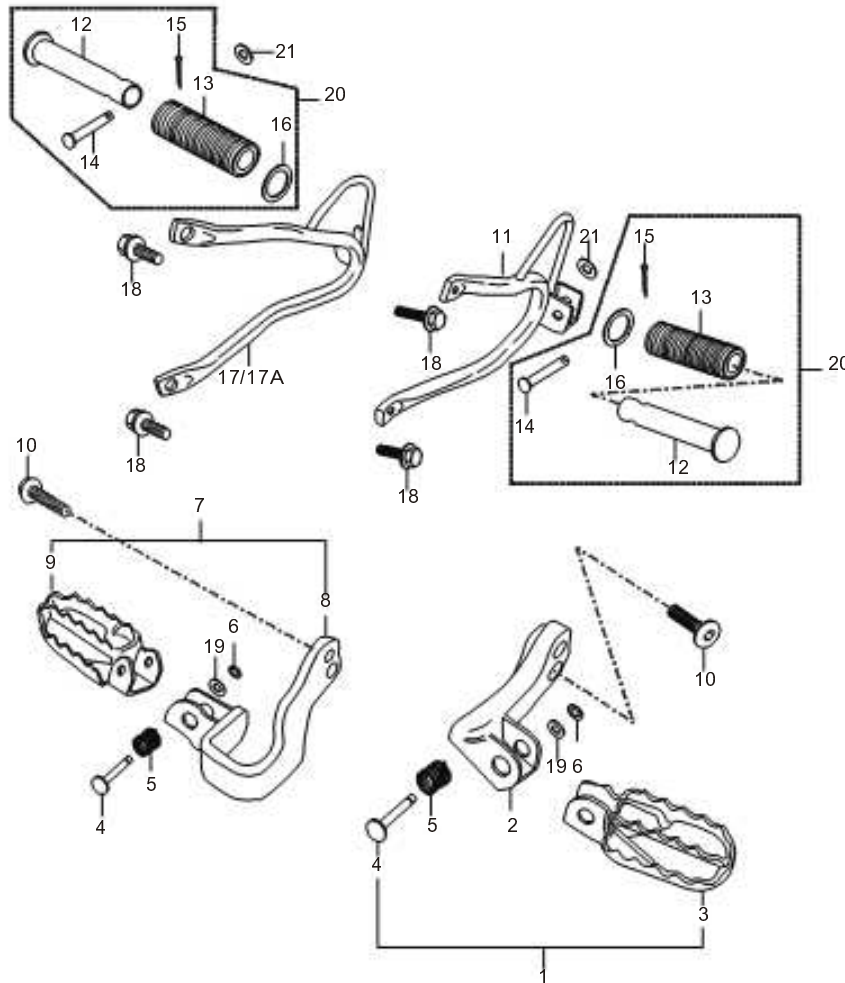
40

FIG.40

ПОДНОЖКИ

Ref.No.	Part No.	Description	Q'ty	Remarks
15	04411Q200201 GB/T91-2000	Cotter pin 2x20	2	
16	05420Q021201 GB/T97.1-85	Washer 20	2	
17	43620QMN2000	Bracket, footrest rear	1	
17A	QM200GY-B.47.2-00 43602QMNZ120 QM200GY(SD).47.1.1-00	RH Bracket, footrest rear RH	1	
18	02304Q080202 GB5789-86	Bolt M8x20	4	
19	05420Q01081 GB/T95-85	Washer 8	2	
20	43603QMD2000 QM150L-4B.47.2-00	Footrest, rear	2	
21	05420Q011061 GB/T95-2002	Washer 6	2	

FIG.40A



FWD
QM200GY-B

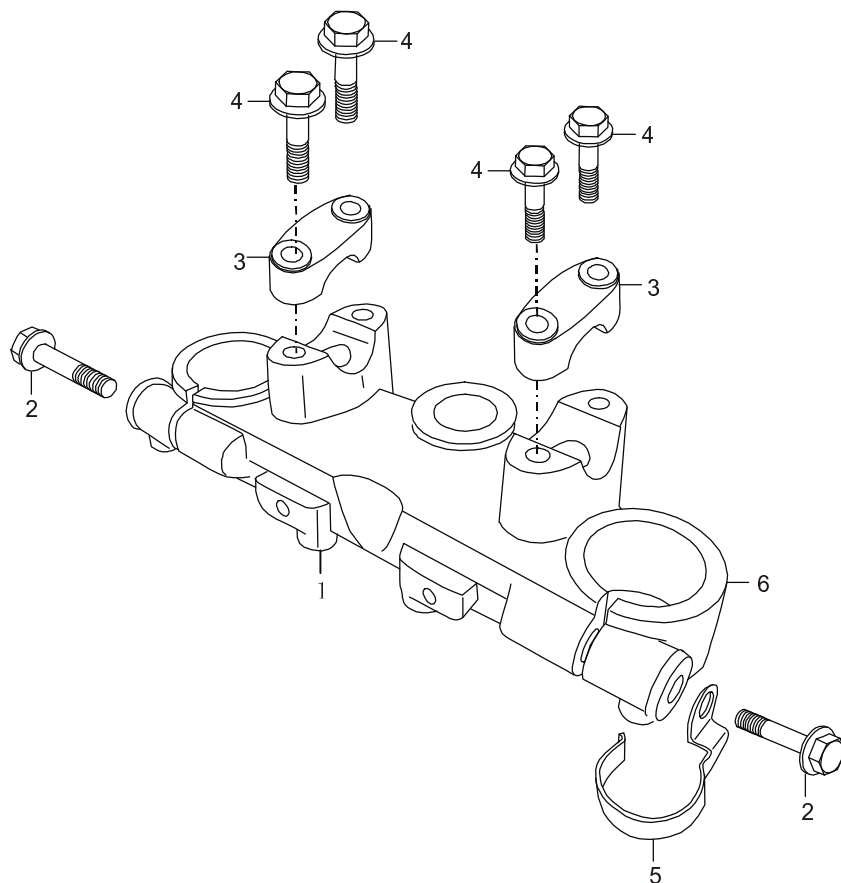
40A

FIG.40A

ПОДНОЖКИ

Ref.No.	Part No.	Description	Q'ty	Remarks
1	43502QMNZ060 QM200GY(B).49.1-00	Footrest assy, front LH	1	
2	43540QMNZ060 QM200GY(B).49.1.2-00	Bracket, footrest front LH	1	
3	43520QMNZ050 QM200GY(A).49.1.1-00	Footrest, front LH	1	
4	43525QMNZ050 QM200GY(A).49.1-1	Pin	2	
5	43571QMNZ050 QM200GY(A).49.1-2	Spring	2	
6	05430Q021081 GB/T894.1-86	Spring	2	
7	43502QMNZ060 QM200GY(B).49.2-00	Footrest assy, front RH	1	
8	43530QMNZ060 QM200GY(B).49.2.1-00	Bracket, footrest front RH	1	
9	43510QMNZ050 QM200GY(A).49.2.1-00	Footrest, front RH	1	
10	03634Q012302 QM200GY(B).49-01	Bolt M12x30x1.25	2	
11	43600QMN2000 QM200GY-B.47.1-00	Bracket, footrest rear	1	
12	43610QMD2000 QM150L-4B.47.1-00	Stand, rear footrest	2	
13	43612QMD2000 QM150L-4B.47-01	Rubber	2	
14	04711Q060321 GB882-86	Pin 6x32	2	
15	04411Q200201 GB/T91-2000	Cotter pin 2x20	2	
16	05420Q021201 GB/T97.1-85	Washer 20	2	
17	43600QMN2000 QM200GY-B.47.1-00	Bracket, footrest rear RH	1	
17A	43602QMNZ120 QM200GY(SD).47.1.1-02304Q080202	Bracket, footrest rear RH	1	
18	GB5789-86 05420Q01081	Bolt M8x20	4	
19	GB/T95-85 43603QMD2000	Washer 8	2	
20	QM150L-4B.47.2-00 05420Q011061	Footrest, rear	2	
21	GB/T95-2002	Washer 6	2	

FIG.41



FWD
QM200GY-B

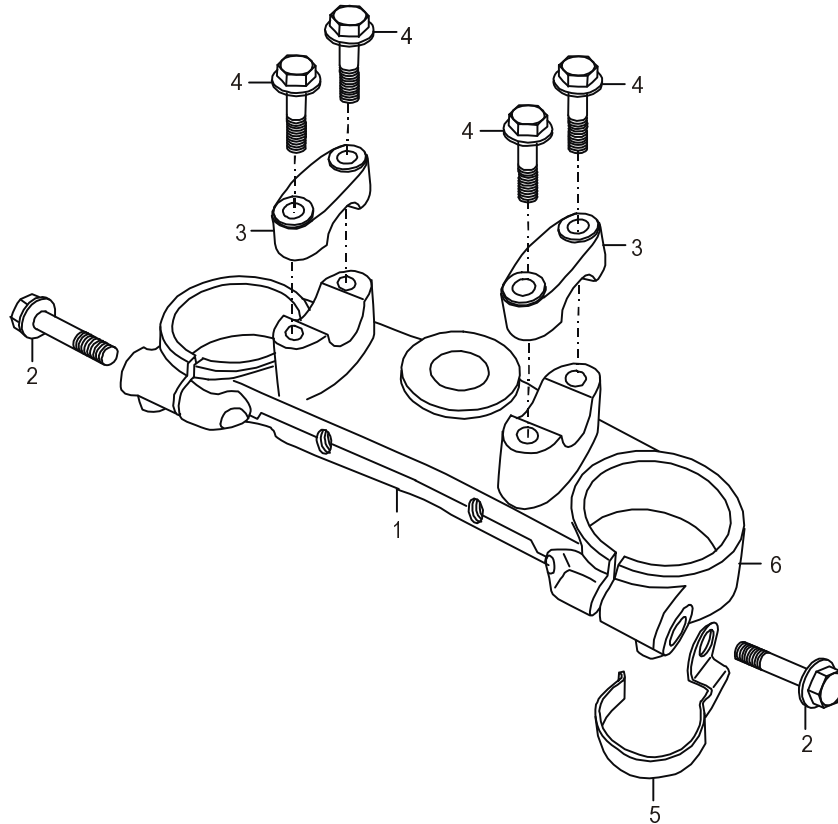
41

FIG.41

КРЫШКА ТРАВЕРСЫ

Ref.No.	Part No.	Description	Q'ty	Remarks
1	<u>51311QMN2000</u> <u>QM200GY-B.31-01</u>	Plate, steering	1	
2	<u>02504Q100455</u> GB/T16674.2-2004	Bolt M10x45	2	
3	<u>56211QMNZ000</u> QM200GY.31-03	Holder, handle upper	2	
4	<u>02105Q080401</u> GB/T16674.1-2004	Bolt M8x40	4	
5	<u>59446QMNZ000</u> QM200GY.83-02	Clamp, brake hose I	1	

FIG.41A



41A

FIG.41A

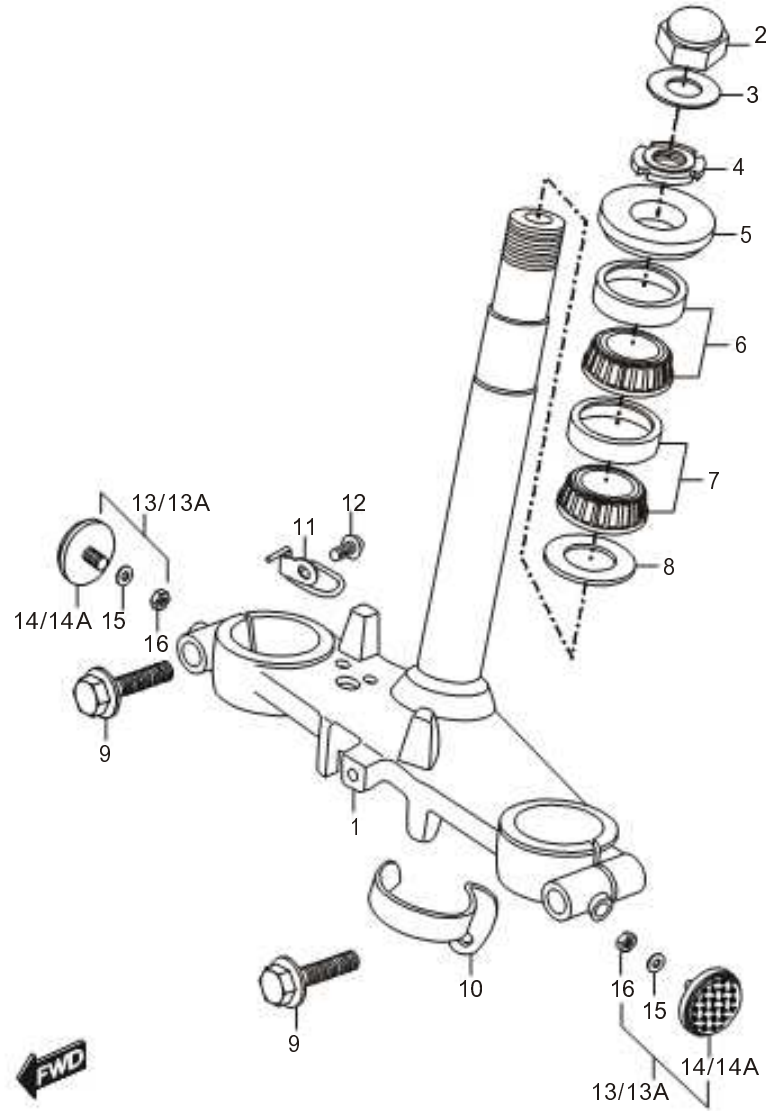
КРЫШКА ТРАВЕРСЫ

Ref.No.	Part No.	Description	Q'ty	Remarks
1	<u>51311QMN2010</u> QM200GY-B(A).31-09	Head, steering stem	1	
2	02504Q100451 GB/T16674.2-2004	Bolt M10x45	2	
3	56211QMNZ050 QM200GY(A).31-10	Holder, handle upper	2	
4	02105Q080351 GB/T16674.1-2004	Bolt M8x35	4	
5	59446QMNZ000 QM200GY.83-02	Clamp, brake hose I	1	



QM200GY-B

FIG.42



QM200GY-B

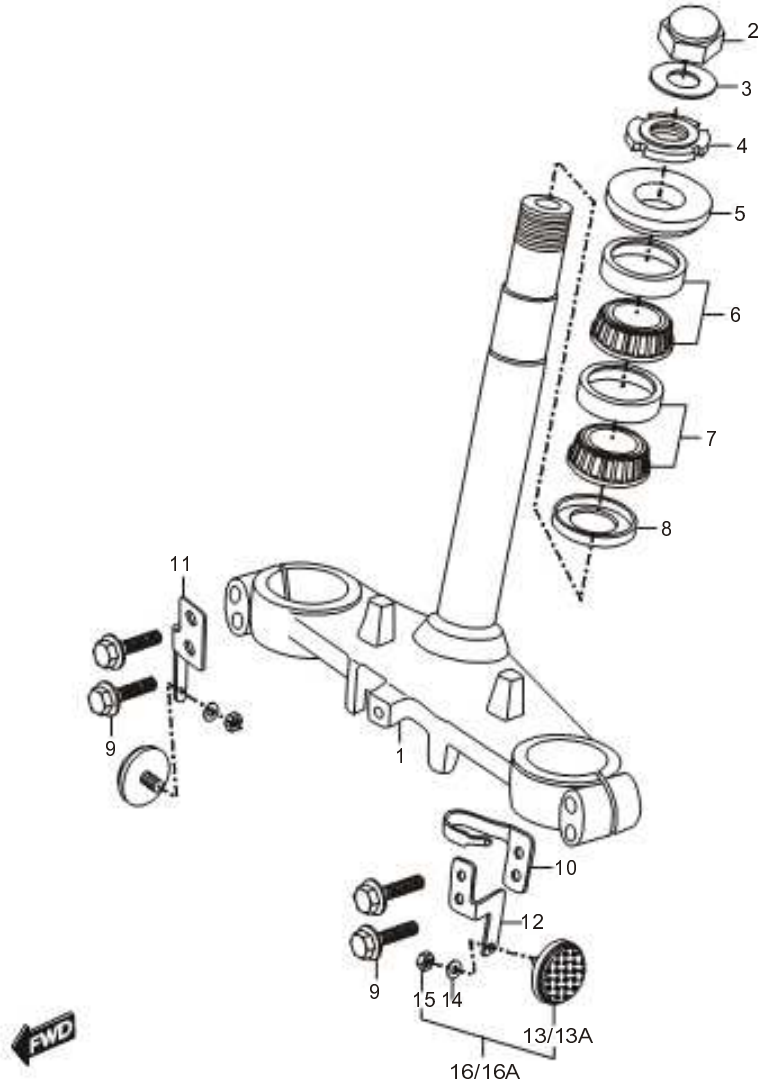
42

FIG.42

TPABEPCA

Ref.No.	Part No.	Description	Q'ty	Remarks
1	<u>51410QMN2000</u> QM200GY-B.31.4-00	Steering stem	1	
2	<u>51358QMNZ000</u> QM200GY.31-3	Nut	1	
3	<u>51356QMNZ000</u> QM200GY.31-4	Washer	1	
4	<u>51631QMNZ000</u> QM200GY.31-2	Nut	1	
5	<u>51643QMNZ000</u> QM200GY.31-1	Dust seal	1	
6	<u>05610Q03020S</u> GB/T297-94	Bearing 30205	1	
7	<u>05610Q32006X</u> GB/T297-94	Bearing 32006X	1	
8	<u>51645QMNZ000</u> QM200GY.31.5-00	Dust cover	1	
9	<u>02504Q100455</u> GB/T16674.2-2004	Bolt M10x45	2	
10	<u>59468QMNZ000</u> QM200GY.83-03	Clamp, brake hose II	1	
11	<u>58620QLK2000</u> QM125-10B(I).31.3-00	Clip	1	
12	<u>03452Q060101</u> GB/T818-2000	Screw M6x10	1	
13	35901QLKK030	Reflex reflector comp	2	
13A	35901QLG1080	Reflex reflector comp	2	
14	35950QLKK030	Reflex reflector assy d52	2	
14A	35950QLG1080	Reflex reflector assy d52	2	
15	<u>05420Q011061</u> GB/T95-2002	Washer 6	2	
16	<u>05401Q012061</u> GB6170-2000	Nut M6	2	

FIG.42A



QM200GY-B

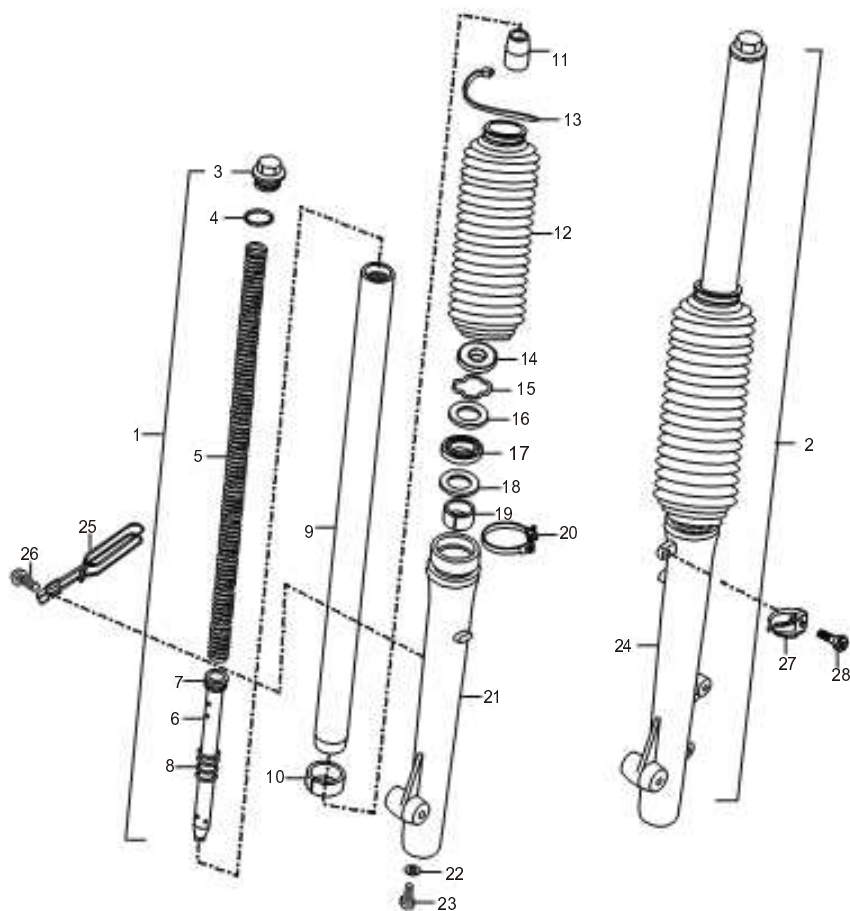
42A

FIG.42A

TPABEPCA

Ref.No.	Part No.	Description	Q'ty	Remarks
1	<u>51410QMNZ050</u> QM200GY(A).31.1-00	Steering stem	1	
2	<u>51358QMNZ000</u> QM200GY.31-3	Nut	1	
3	<u>51356QMNZ000</u> QM200GY.31-4	Washer	1	
4	<u>51631QMNZ000</u> QM200GY.31-2	Nut	1	
5	<u>51643QMNZ000</u> QM200GY.31-1	Dust seal	1	
6	<u>05610Q03020S</u> GB/T297-94	Bearing 30205	1	
7	<u>05610Q32006X</u> GB/T297-94	Bearing 32006X	1	
8	<u>51645QMNZ000</u> QM200GY(A).31.5-00	Dust cover	1	
9	<u>02105Q080451</u> GB/T16674.1-2004	Bolt M8x45	4	
10	<u>59468QMNZ050</u> QM200GY(A).31-06	Clamp, brake hose II	1	
11	<u>51481QMNZ050</u> QM200GY(A).31-07	Bracket, reflex reflector RH	1	
12	<u>51491QMNZ050</u> QM200GY(A).31-01	Bracket, reflex reflector LH	1	
13	<u>35950QLKK030</u>	Reflex reflector assy	2	
13A	<u>35950QLG1080</u>	Reflex reflector assy	2	
14	<u>05420Q011061</u> GB/T95-2002	Washer 6	2	
15	<u>05401Q012061</u> GB6170-2000	Nut M6	2	
16	<u>35901QLKK030</u>	Reflex reflector comp	2	
16A	<u>35901QLG1080</u>	Reflex reflector comp	2	

FIG.43



FWD
QM200GY-B

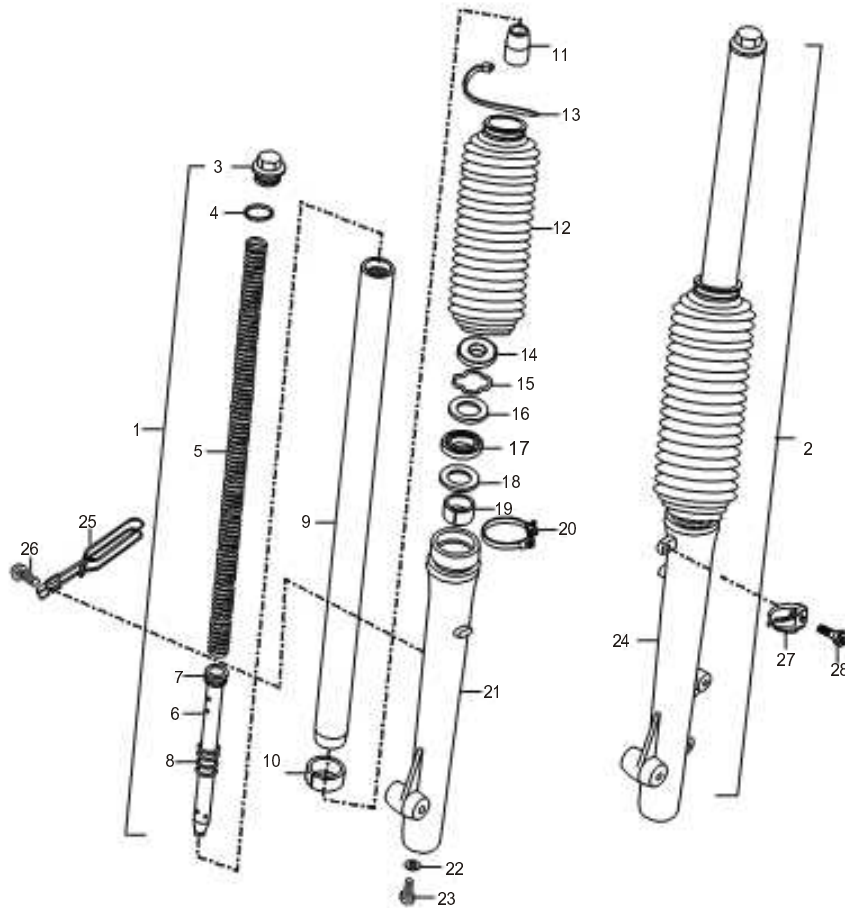
43

FIG.43

АМОРТИЗАТОРЫ ПЕРЕДНИЕ

Ref No	Part No	Description	Q'ty	Remarks
1	51103QMN2000 QM200GY-B.31.1-00	Fork assy, front RH	1	
2	51104QMN2000 QM200GY-B.31.2-00	Fork assy, front LH	1	
3	51113QMNZ000 QM200GY.31.2-01	Cap	2	
4	51117QMNZ000 QM200GY.31.2-02	O ring	2	
5	51171QMN2000 QM200GY-B.31.2-01	Spring	2	
6	51146QMNZ000 QM200GY.31.2-11	Postion, inner	2	
7	51196QMNZ000 QM200GY.31.2-12	Piston ring	2	
8	51177QMNZ000 QM200GY.31.2-14	Spring	2	
9	51111QMN2000 QM200GY-B.31.2-02	Tube, inner	2	
10	51196QMNZ000 QM200GY.31.2-12	Piston ring	2	
11	51159QMNZ000 QM200GY.31.2-15	Piece, oil lock	2	
12	51571QMNZ000 QM200GY.31.2-18	Boot	2	
13	09407Q204002 51173QMNZ000	Clamp	2	
14	QM200GY.31.2-05 51156QMNZ000	Oil seal	2	
15	51156QMNZ000 QM200GY.31.2-06	Ring, oi l seal stopper	2	
16	51156QMNZ000 QM200GY.31.2-07	Washer I	2	
17	51153QMNZ000 QM200GY.31.2-08	Oil seal	2	
18	51157QMNZ000 QM200GY.31.2-09	Washer II	2	

FIG.43




QM200GY-B

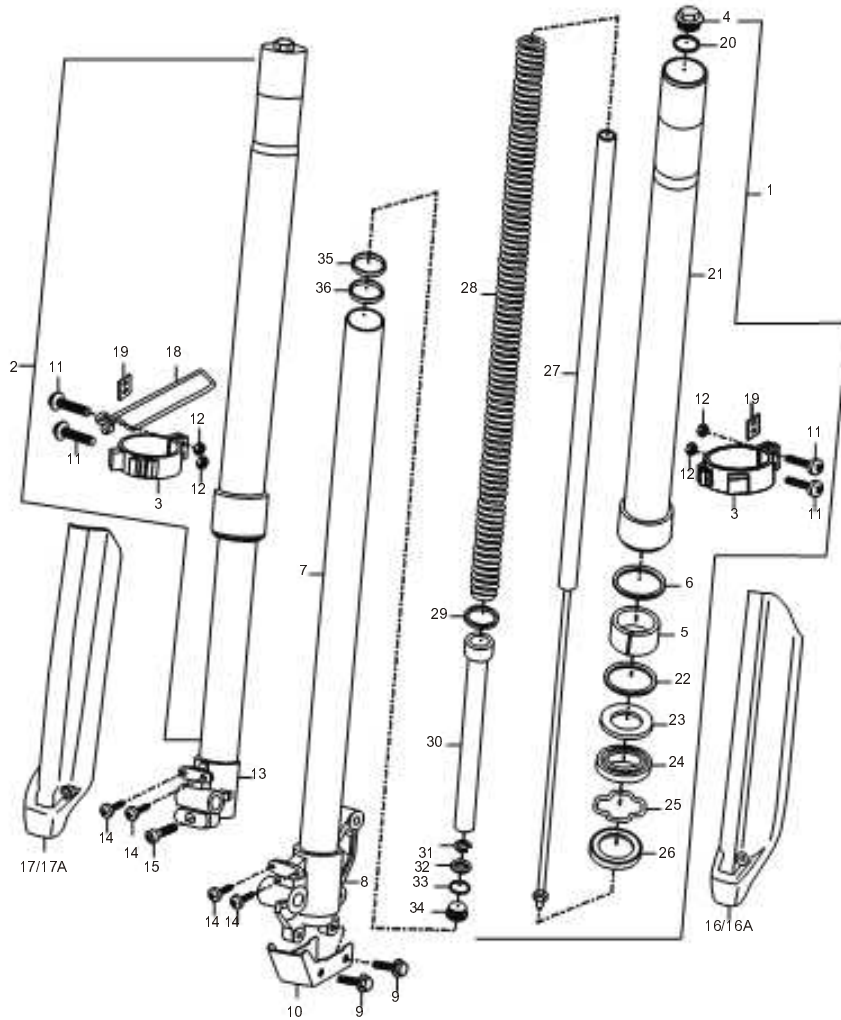
43

FIG.43

АМОТИЗАТОРЫ ПЕРЕДНИЕ

Ref No	Part No	Description	Q'ty	Remarks
19	51157QMNZ000 QM200GY.31.2-10	Bush	2	
20	51575QMNZ000 QM200GY.31.2-16	Clamp assy	2	
21	51131QMNZ000 QM200GY.31.2-13	Tube, outer RH	1	
22	51148QMNZ000 QM200GY.31.2-17	Washer	2	
23	03614Q008251 GB/T70.1-2000	Bolt	2	
24	51141QMNZ000 QM200GY.31.3-01	Tube, outer LH	1	
25	51450QMNZ000 QM200GY-B.64.3-00	Clip, cable	1	
26	02304Q060162 GB/T5789-1986	Bolt M6x16	1	
27	59471QMNZ000 QM200GY.83-04	Clamp, brake hose III	2	
28	03454Q360162 GB/T9074.8-1988	Screw M6x16	1	

FIG.43A



QM200GY-B

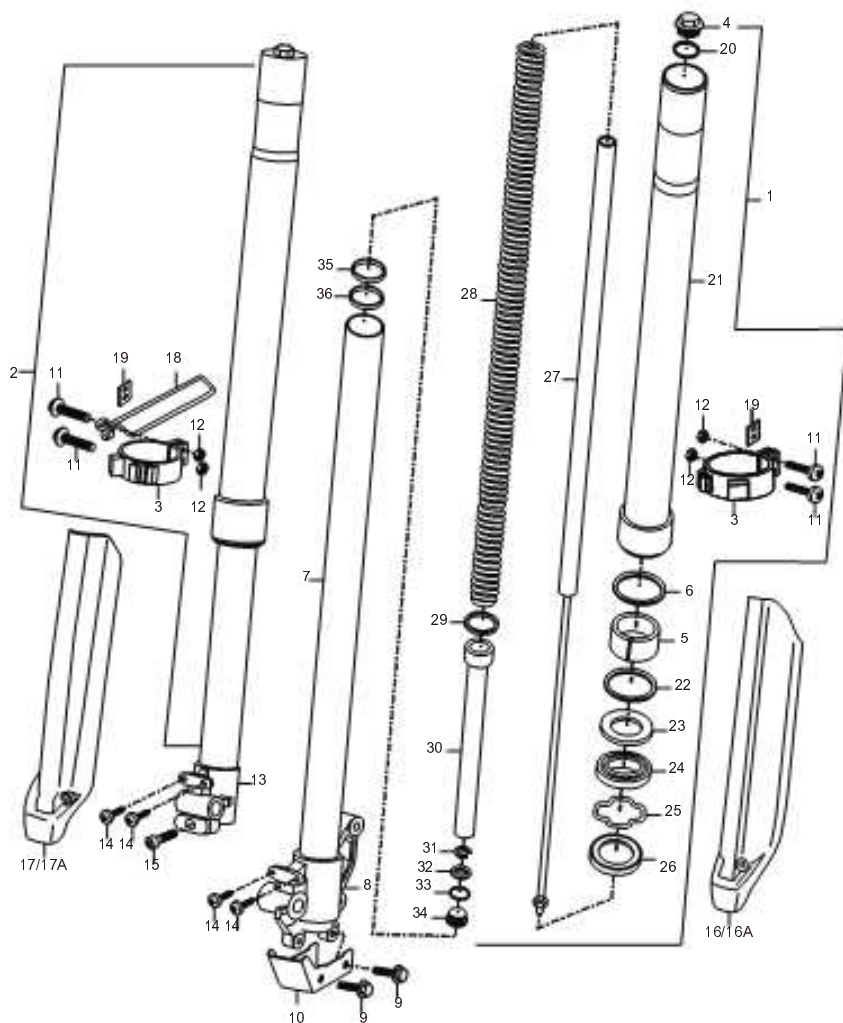
43A

FIG.43A

АМОРТИЗАТОРЫ ПЕРЕДНИЕ

Ref.No.	Part No.	Description	Q'ty	Remarks
1	<u>51104QMNZ050</u> QM200GY(A).31.2-00	Fork assy, front LH	1	
2	<u>51103QMNZ050</u> QM200GY(A).31.3-00	Fork assy, front RH	1	
3	51513QMNZ050	Stopper	2	
4	<u>51113QMNZ000</u> QM200GY(A).31.2-03	Bolt	2	
5	51161QMNZ050	Rim	2	
6	51153QMNZ050	Seal	2	
7	<u>51140QMNZ050</u> QM200GY(A).31.2.3-00	Tube, outer LH	1	
8	<u>51143QMNZ050</u> QM200GY(A).31.2-07	Bracket, disk	1	
9	<u>02104Q060122</u> GB/T16674.1-2004	Bolt M6x12	2	
10	59471QMNZ050	Cover	1	
11	<u>03411Q050202</u> GB/T818-2000	Screw M5x20	4	
12	<u>05404Q012052</u> GB/T6177.1-2000	Nut M5	4	
13	<u>51133QMNZ050</u> QM200GY(A).31.3-01	Bracket, front wheel	1	
14	<u>03411Q050122</u> GB/T818-2000	Screw M5x12	4	
15	<u>03611Q008221</u> GB/T70.1-2000	Screw M8x22	1	
16	<u>52454QMNZ050</u> QM200GY(A).46-7	Cover, front fork LH	1	
16A	<u>52454QMN2020</u> QM200GY-B(A).46-7	Cover, front fork LH	1	
17	<u>52453QMNZ050</u> QM200GY(A).46-6	Cover, front fork RH	1	
17A	<u>52453QMN2020</u> QM200GY-B(A).46-6	Cover, front fork RH	1	

FIG.43A



QM200GY-B

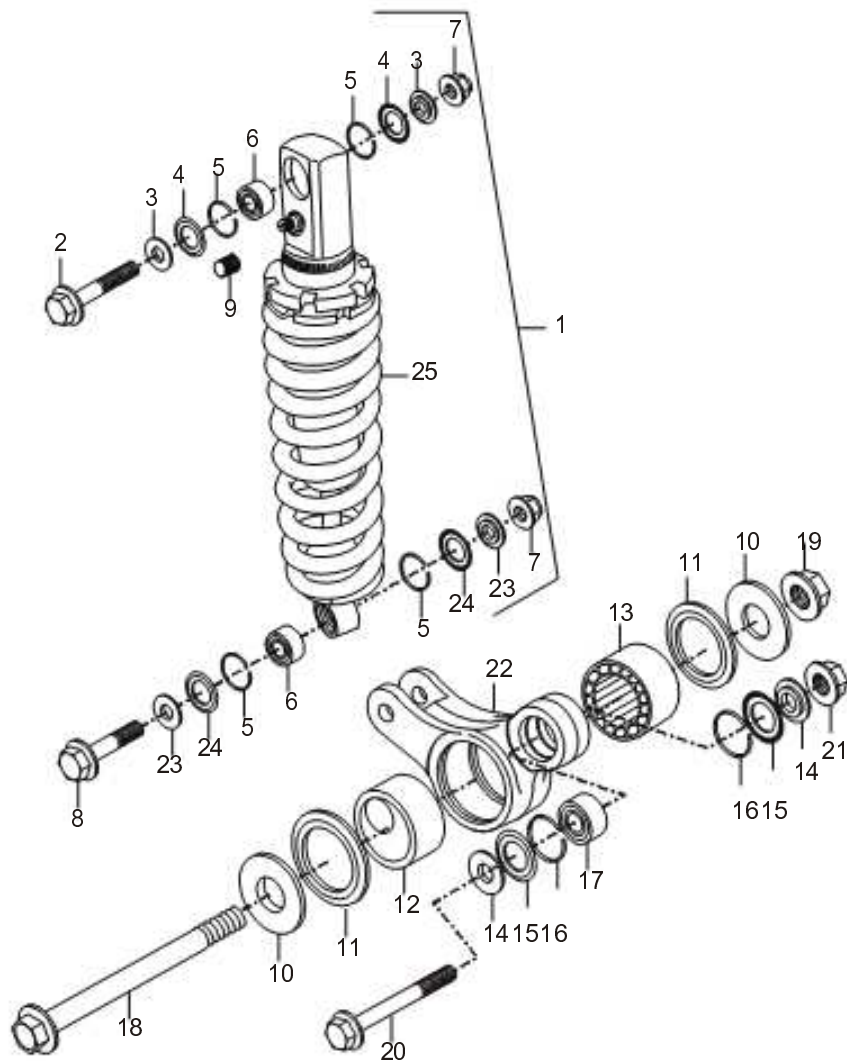
43A

FIG.43A

АМОРТИЗАТОРЫ ПЕРЕДНИЕ

Ref.No.	Part No.	Description	Q'ty	Remarks
18	34948QMNZ050 QM200GY(A).64-5	Clip	1	
19	51125QMN2010 QM200GY-B(A).31-11	Washer	2	
20		O ring	2	
21		Outer tube	2	
22		Clip	2	
23		Washer	2	
24		Oil seal	2	
25		Ring, oi l seal stopper	2	
26		Rubber protector	2	
27		Telescope	2	
28		Spring	2	
29		Spacer	2	
30		Postion, inner	2	
31		Clip	2	
32		Rubber	2	
33		O' ring	2	
34		Cover	2	
35		Bushing	2	
36		Bushing	2	

FIG.44



QM200GY-B

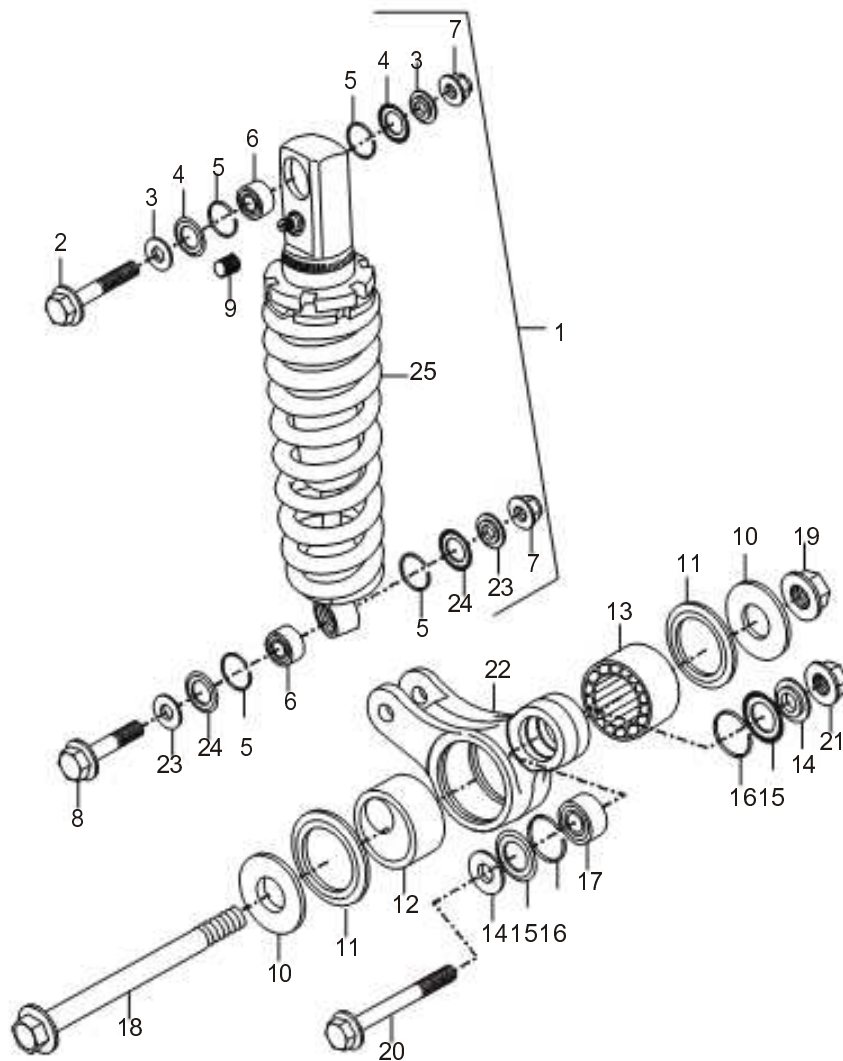
44

FIG.44

АМОРТИЗАТОР ЗАДНИЙ

Ref.No.	Part No.	Description	Q'ty	Remarks
1	62101QMN2000 QM200GY-B.35.1-00	Shock absorber, rear	1	
2	02304Q100601 GB5787-86	Bolt M10x60x1.25	1	
3	62177QMN2000 QM200GY-B.35.1-01	Bush	2	
4	62178QMN2000 QM200GY-B.35.1-02	Oil seal I	2	
5	05430Q012241 GB/T893.1-1986	Circlip, spring	4	
6	05812Q100012 GB/T9163-2001	Bearing GEG12E	2	
7	05409Q081101 GB/T6187.1-2000	Nut M10x1.25	2	
8	02304Q100501 GB5787-86	Bolt M10x50x1.25	1	
9	62161QNM2000 QM200GY-B.35.1.4-00	Cap	1	
10	09160Q150002 QM200GY.42-5	Washer 15	2	
11	09285Q380001 QM200GY.42.3-00	Oil seal 38/48/4	2	
12	61241QMNZ000 QM200GY.42-11	Spacer	1	
13	09263380001 HK 38/48/25	Bearing HK38/48/25	1	
14	09301Q100001 QM200GY.42-14	Bush	2	
15	09168Q180001 QM200GY.42-15	Dust cover	2	
16	09381Q260001 QM200GY.42-13	Circlip, spring	2	
17	GB/T9163-2001	Bearing GEG12C	1	
18	61216QMNZ000 QM200GY.42.12	Shaft M14x128	1	

FIG.44



QM200GY-B

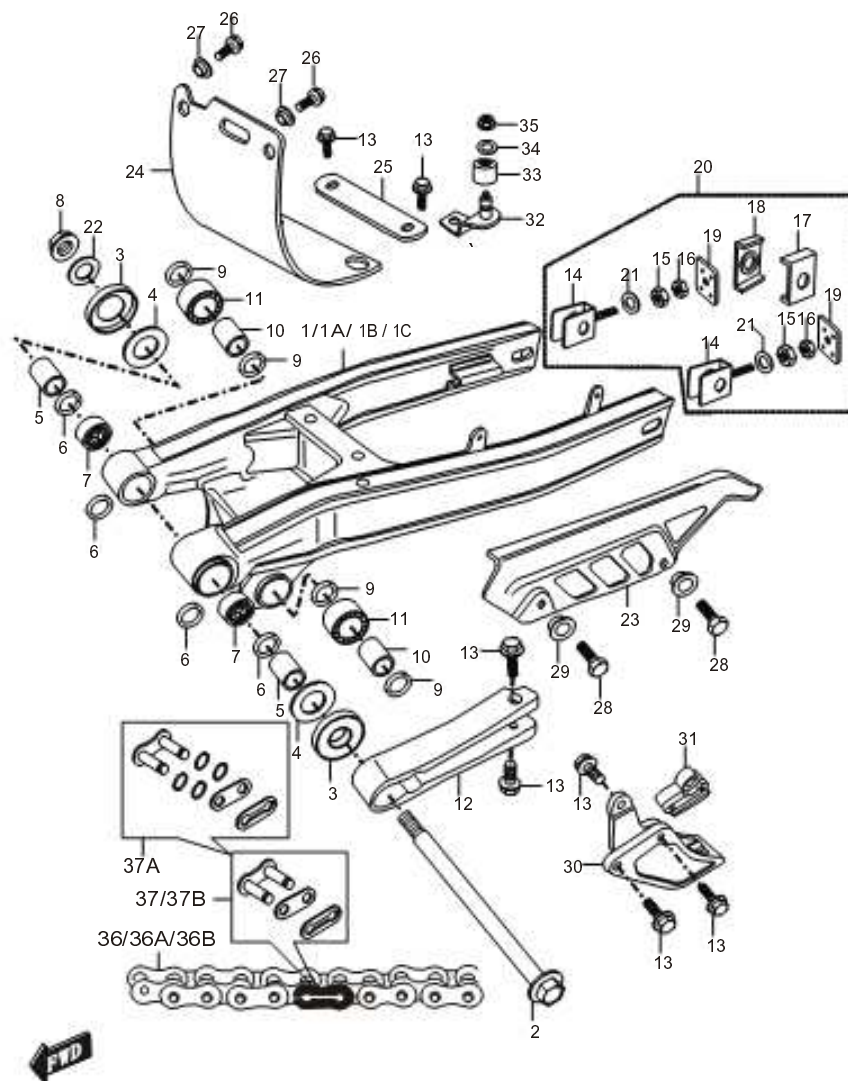
44

FIG.44

АМОРТИЗАТОР ЗАДНИЙ

Ref.No.	Part No.	Description	Q'ty	Remarks
19	05409Q091145 GB/T6187.2-2000	Nut M14x1.5	1	
20	02104Q120601 GB/T16674-1996	Bolt M12x60	1	
21	05409Q091125 GB/T6187.2-2000	Nut M12x1.25	1	
22	61231QMNZ000 QM200GY.42-10	Rocker, rear shock absorber	1	
23	62187QMN2000 QM200GY-B.35.1-09	Bush lower	2	
24	62188QMN2000 QM200GY-B.35.1-08	Rubber bush II	2	
25	62101QMN2000 QM200GY-B.35.1-00	Shock absorber, rear	1	

FIG.45



QM200GY-B

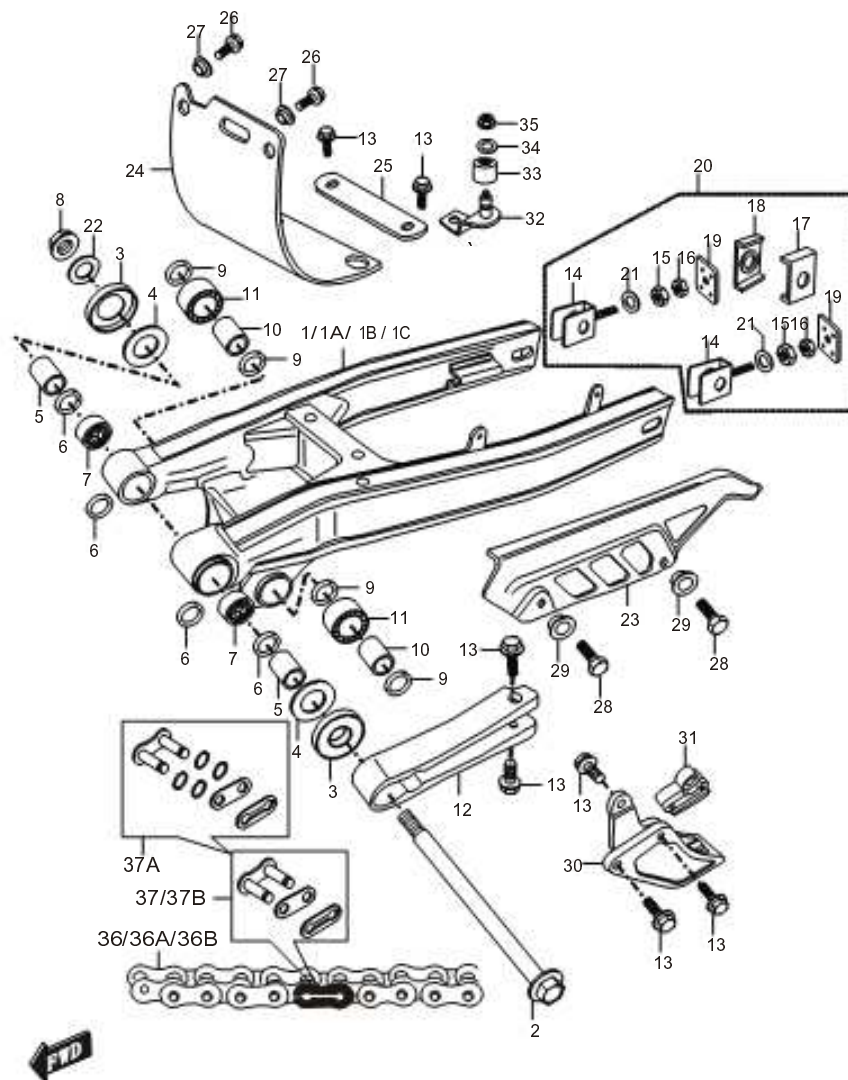
45

FIG.45

РЫЧАГ ЗАДНИЙ

Ref.No.	Part No.	Description	Q'ty	Remarks
1	61100QMN2000 QM200GY-B.42.1-00	Swinging arm assy, rear	1	
1A	61100QMN2010 QM200GY-B(A).42.1-00	Swinging arm assy, rear	1	
1B	61100QMN2070 QM200GY-B(SD).42.1-00	Swinging arm assy, rear	1	
1C	61100QMN2090 QM200GY-B(ASD).42.1-00	Swinging arm assy, rear	1	
2	61211QMNZ000 QM200GY.42-1	Shaft, swinging arm	1	
3	61262QLAZ000 QM125-2.42.3-00	Cover, shaft	2	
4	09160Q140002 QM125-2.42-1	Washer	2	
5	61251QMNZ000 QM200GY.42-2	Bush	2	
6	09286Q200001 QM125-2.42.4-00	Oil seal	4	
7	09263Q000002	Bearing TA2030Z	2	
8	05409Q091145 GB/T6187.2-2000	Nut M14x1.5	1	
9	09283Q200001 QM200GY.42.2-00	Oil seal 28/20/5	4	
10	09180Q140001 QM200GY.42-4	Bush	2	
11	05714Q020A20 GB/T5801-1994	Bearing NK 20/20	2	
12	61273QMNZ000 QM200GY.42-06	Buffer, chain	1	
13	03411Q060162 GB/T818-2000	Screw M6x16	7	
14	61410QMN2000 QM200GY-B.34.3.1-00	Adjuster	2	
15	61451QMN2000 QM200GY-B.34.3-02	Nut	2	
16	61452QMN2000 QM200GY-B.34.3-03	Nut	2	
17	64790QMN2000 QM200GY-B.34.3.2-00	Indicator, LH	1	

FIG.45



QM200GY-B

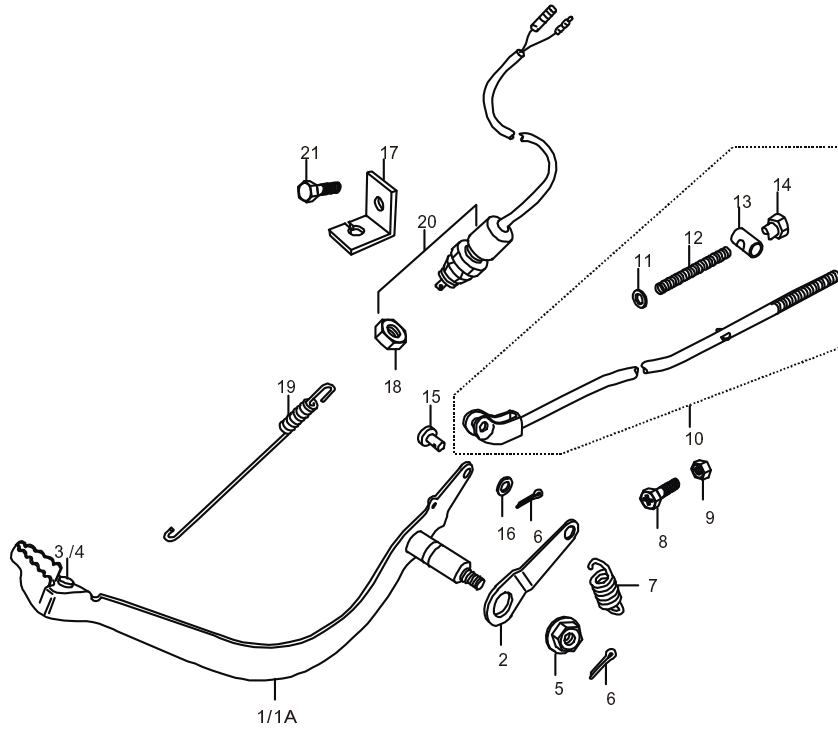
45

FIG.45

РЫЧАГ ЗАДНИЙ

Ref.No.	Part No.	Description	Q'ty	Remarks
18	<u>64780OMN2000</u> QM200GY-B.34.3.3-00	Indicator, RH	1	
19	<u>01421OMN2000</u> QM200GY-B.34.2-01	Piece	2	
20	<u>61400OMN2000</u> QM200GY-B.34.3-00	Adjuster assy	1	
21	<u>05420Q014081</u> GB/T95-2002	Washer 8	2	
22	<u>05420Q011141</u> GB/T95-2002	Washer 14	1	
23	<u>61311OMNZ000</u> QM200GY.43-01	Case, chain	1	
24	<u>48128OMN2000</u> QM200GY-B.35-02	Guard, mud	1	
25	<u>48931OMN2000</u> QM200GY-B.35-01	Board	1	
26	<u>02304Q060162</u> GB5789-86	Bolt M6x12	2	
27	<u>09169Q060003</u> AG50.38-2	Washer	2	
28	<u>01401Q060101</u> GB/T5781-2000	Bolt M6x10	4	
29	<u>09169Q060001</u> GS125.43-01	Washer	2	
30	<u>61277OMNZ000</u> QM200GY.42-7	Stopper lower	1	
31	<u>61276OMNZ000</u> QM200GY.42-8	Stopper upper	1	
32	<u>61510OMN2010</u> QM200GY-B(A)	Bracket	1	
33	<u>61270OMN2010</u> QM200GY-B(A)	Idler roller	1	
34	<u>05420Q051052</u> GB/T96.1-2002	Washer 5	1	
35	<u>05409Q081052</u> GB/T6187.1-2000	Nut M5	1	
36	<u>27600QMNZ2020</u> QM200GY.34.4-00	Chain, drive 428H	1	
36A	<u>27600QMN2000</u> QM200GY-B.34.1-00	Chain, drive 520RO	1	

FIG.46



QM200GY-B

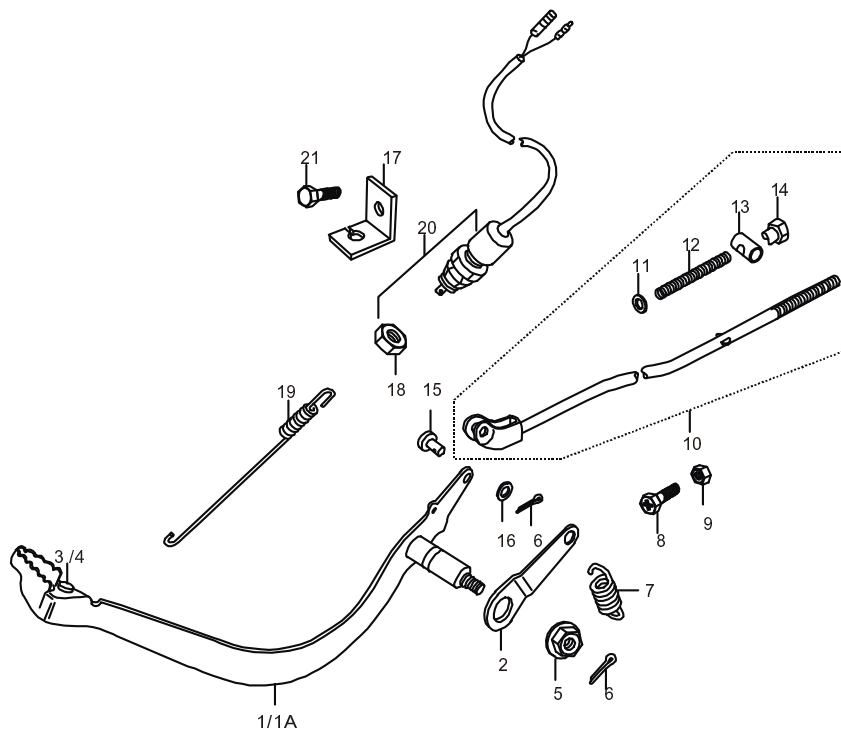
46

FIG.46

ЗАДНИЙ ТОРМОЗ

Ref.No.	Part No.	Description	Q'ty	Remarks
1	43110QMN2000 QM200GY-B.48.1-00	Pedal brake	1	
1A	43110QMN2000 QM200GY.48.1-00	Pedal brake	1	
2	43131QMN2000 QM200GY-B.48-1	Hook, spring	1	
3	43216QMN2000 QM200GY.48.1-1	Shaft	1	
4	43233QMN2000 QM200GY.48.1-2	Spring	1	
5	05409Q091081	Nut M8	1	
6	GB/T6187.2-2000 04411Q200201	Cotter pin 2x20	2	
7	GB91-86 43651QLAZ000	Spring	1	
8	QM125-2.48-6 01102Q060201 GB/T29.2-1988	Bolt M6x20	1	
9	05401Q012061 GB6170-2000	Nut M6	1	
10	43310QMN2000 QM200GY-B.48.2-00	Rod assy, rear brake	1	
11	05420Q021061 GB/T97.1-2002	Washer 6	1	
12	43321OMN2000 QM200GY-B.48.2-03	Spring	1	
13	43323QMN2000 QM200GY-B.48.2-02	Pin	1	
14	43324QMN2000 QM200GY-B.48.2-01	Nut, adjusting	1	
15	09200Q060002 QM125-2.48-3	Pin 6x16	1	
16	05420Q011061 GB/T95-2002	Washer 6	1	
17	41577QMN2000 QM200GY-B.66.3-1	Bracket, rear brake switch	1	

FIG.46



QM200GY-B

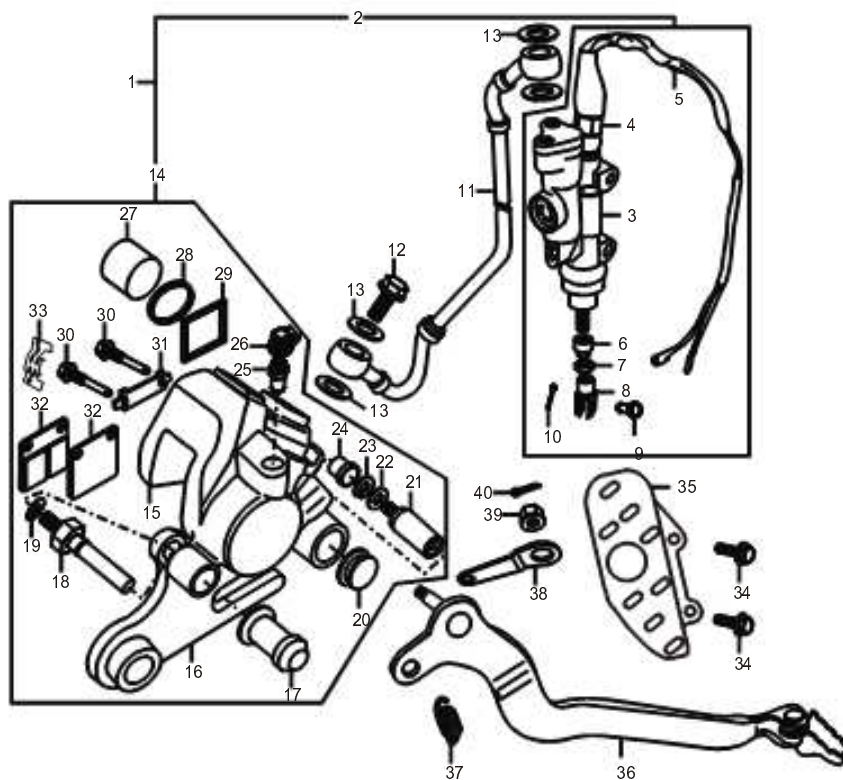
46

FIG.46

ЗАДНИЙ ТОРМОЗ

Ref.No.	Part No.	Description	Q'ty	Remarks
18	37747QLG1000 QM125-7A.79.1-1	Nut	2	
19	09443Q060011 QM200GY-B.79-02	Spring	1	
20	37740QLG1000 QM125-7A.79.1-00	Switch, stop lamp	1	
21	02304Q060122 GB5789-86	Bolt M6x12	1	

FIG.46A



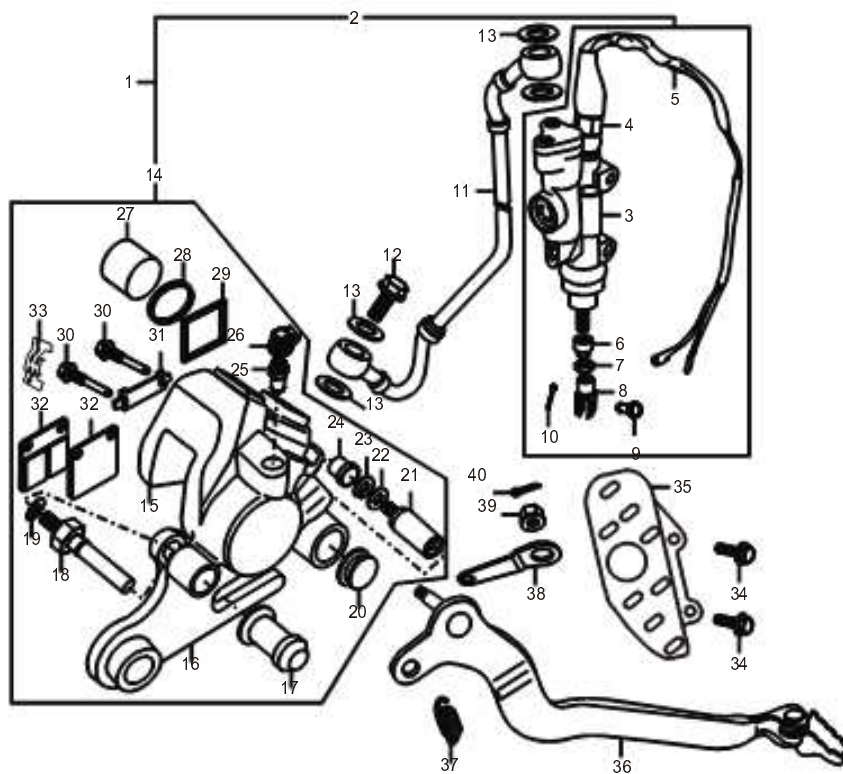
 QM200GY-B

46A
FIG.46A

ЗАДНИЙ ТОРМОЗ

Ref.No.	Part No.	Description	Q'ty	Remarks
1	<u>69000QMNZ120</u> QM200GY (SD) .48.2-00	Rear disk brake assy	1	
2	<u>69600QMNZ120</u> QM200GY(SD)48.2.1-00	Cylinder assy, master	1	
3	<u>69661QMNZ120</u> QM200GY(SD)48.2.1-01	Reservoir, brake fluid	1	
4	69291QMNZ120	Bolt 1	1	
5	<u>57470QMNZ120</u> QM200GY(SD)48.2.4-00	Switch assy, stop lamp	1	
6		Nut	1	
7	<u>05402Q011061</u> GB/T6175-2000	Nut	1	
8	69647QMNZ120	Nut	1	
9	04722Q060181	Pin 6x16	1	
10	<u>04411Q020161</u> GB/T91-2000	Cotter pin 2x16	1	
11	<u>69730QMNZ120</u> QM200GY(SD)48.2.3-00	Hose, rear brake	1	
12	69292QMNZ120	Bolt 2	1	
13	69293QMNZ120	Washer	4	
14	<u>69100QMNZ120</u> QM200GY(SD)48.2.2-00	Caliper, rear brake	1	
15		Cylinder, brake	1	
16	<u>69721QMNZ120</u> QM200GY(SD)48.2.2.1-00	Holder set, calipers	1	
17		Boot, guide pin	1	
18		Guide pin	1	
19		Lock washer	1	
20		Cap, main pin	1	

FIG.46A



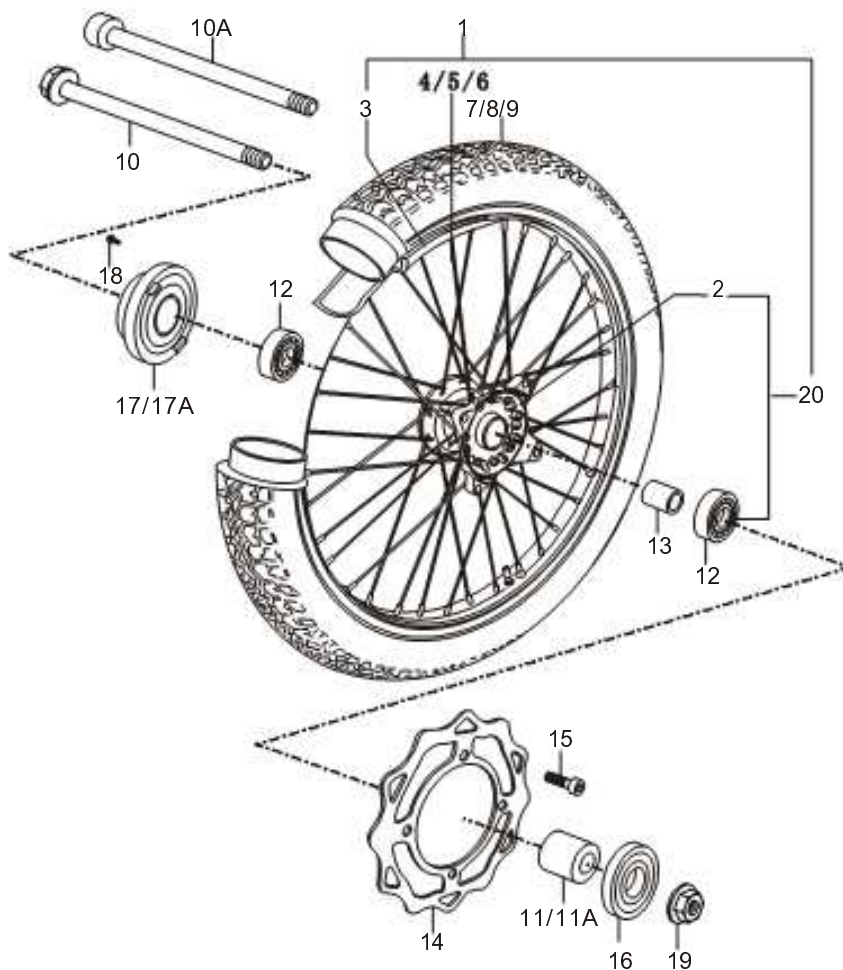

QM200GY-B

46A
FIG.46A

ЗАДНИЙ ТОРМОЗ

Ref.No.	Part No.	Description	Q'ty	Remarks
21		Sliding axle, main	1	
22		Washer	1	
23		Lock washer	1	
24		Set, main pin	1	
25		Bleed, valve	1	
26		Cap, bleeder	1	
27		Piston set, caliper	1	
28		Boot piston	1	
29		Gromit	1	
30		Bolt	2	
31		Washer	1	
32		Pad set	2	
33		Spring, pad	1	
34	02304Q060162 GB/T5789-86	Bolt M6x16	2	
35		Cover	1	
36	43110QMNZ120 QM200GY(SD).48.1-00	Pedal brake	1	
37	43651QLAZ000 QM125-2.48-6	Spring	1	
38	43131QMN2000 QM200GY-B.48-1	Hook, spring	1	
39	05409Q091081 GB/T6187.2-2000	Nut M8	1	
40		Cotter pin	1	

FIG.47



QM200GY-B

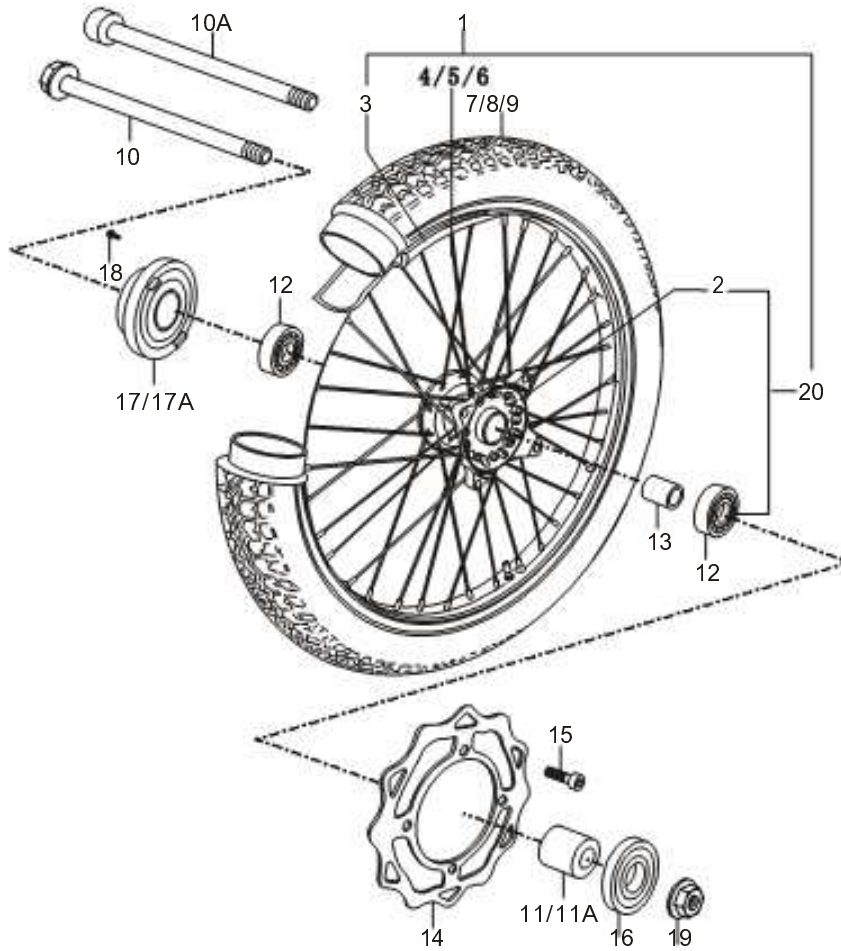
47

FIG.47

КОЛЕСО ПЕРЕДНЕЕ

Ref.No.	Part No.	Description	Q'ty	Remarks
1	<u>54000QMN2000</u> QM200GY-B.33-00	Front wheel	1	
2	<u>54143QLYZ000</u> QM125GY-2.33.1-1	Rim assy, front wheel	1	
3	<u>55311QLYZ020</u> QM125GY-2(A).33-05	Rim, front wheel	1	
4	<u>55321QMNZ000</u> QM200GY.33-01	Spoke, front wheel inner	18	
5	<u>55322QMNZ000</u> QM200GY.33-02	Spoke, front wheel outer	18	
6	<u>55326QMNZ000</u> QM200GY.33-03	Nipple	36	
7	<u>55200QLYZ000</u> GB518-91	Tube assy, inner 2.75-21	1	
8	<u>55110QLYZ000</u> GB518-91	Tire comp, outer 2.75-21	1	
9	<u>55211OLYZ000</u> GB518-91	Protector, inner tube 2.75-21	1	
10	<u>54711QMN2000</u> QM200GY-B.33-01	Axle, front M14x1.5x224	1	
10A	<u>54711QMNZ050</u> QM200GY(A)-2.33-7	Axle, front M14x1.5x224	1	
11	<u>54225QLYZ000</u> QM125GY-2.33-8	Spacer, front left	1	
11A	<u>54225QMNZ050</u> QM200GY(A).33-8	Spacer, front left	1	
12	<u>05530Q060202</u> GB/T276-1994	Bearing	2	
13	<u>54731QLZZ000</u> QM125GY-2.33.1-2	Spacer, front wheel bearing	1	
14	<u>59411QMNZ000</u> QM200GY-B.83-01	Disk, front brake	1	
15	<u>59421QLYZ000</u> QM125GY-2.83-02	Bolt M8x20	4	
16	<u>T0807</u> QM100	Oil seal	1	

FIG.47



QM200GY-B

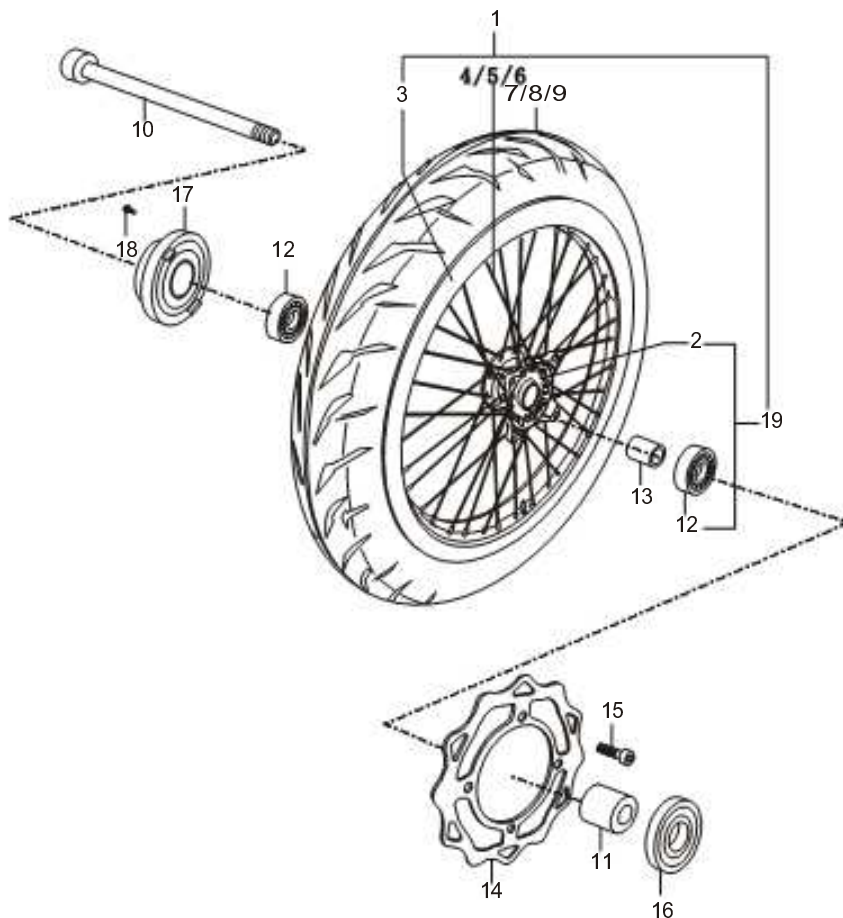
47

FIG.47

КОЛЕСО ПЕРЕДНЕЕ

Ref.No.	Part No.	Description	Q'ty	Remarks
17	54600QMNZ000 QM200GY.33.2-00	Box assy, speedometer gear	1	
17A	54600QMN2010 QM200GY-B (A) .33.2-00	Box assy, speedometer gear	1	
18	03451Q050161 GB/T823-1988	Screw M5x16	1	
19	05409Q091145 GB/T6187.2-2000	Nut M14x1.5	1	
20	QM125GY-2.33.1-00	Rim assy, front wheel	1	

FIG.47A



QM200GY-B

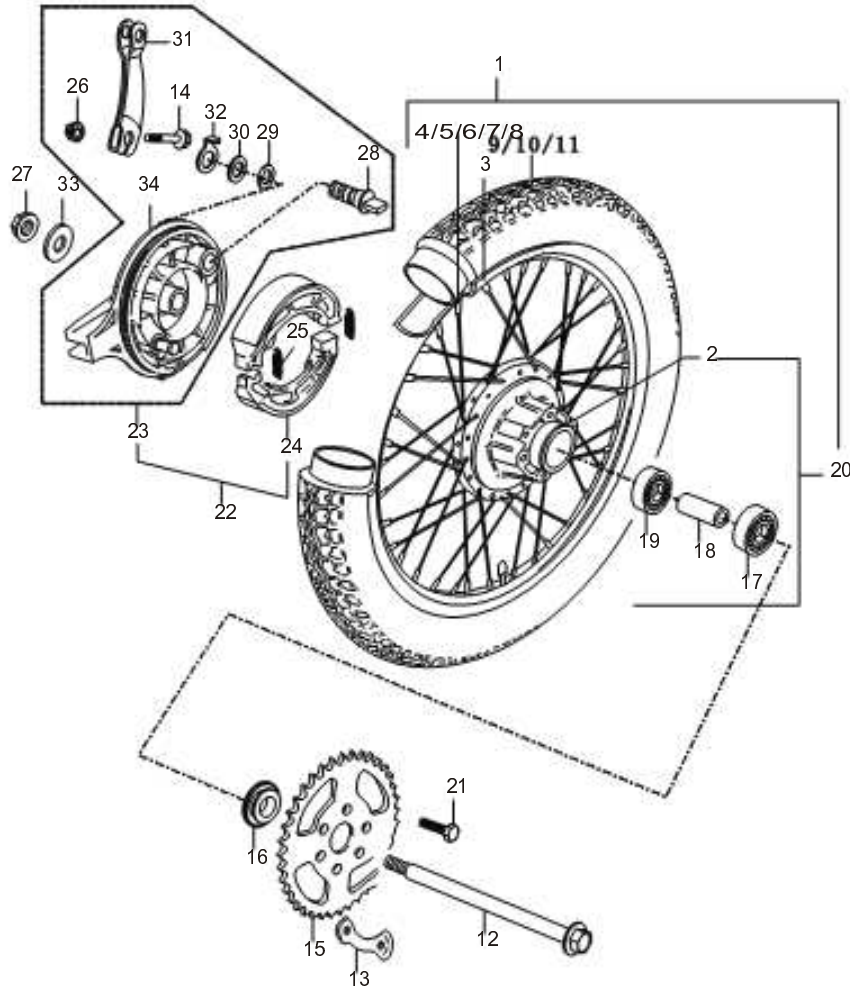
47A

FIG.47A

КОЛЕСО ПЕРЕДНЕЕ

Ref.No.	Part No.	Description	Q'ty	Remarks
1	54000QMN2010 QM200GY-B(A).33-00	Front wheel	1	
2	54143QQMN2010 QM200GY-B(A).33.1-1	Rim assy, front wheel	1	
3	55311QMN2010 QM200GY-B(A).33-05	Rim, front wheel	1	
4	55321QMN2010 QM200GY-B(A).33-01	Spoke, front wheel inner	18	
5	55322QMN2010 QM200GY-B(A).33-02	Spoke, front wheel outer	18	
6	55326QMN2000 QM200GY.33-03	Nipple	36	
7	55200QMN2010 GB518-91	Tube assy, inner 110/70-17M/C	1	
8	55110QMN2010 GB518-91	Tire comp, outer 110/70-17M/C	1	
9	55211QMN2010 GB518-91	Protector, inner tube 110/70-17M/C	1	
10	54711QMNZ050 QM200GY(A)-2.33-7	Axle, front	1	
11	54225QMNZ050 QM200GY(A).33-8	Spacer, front left	1	
12	05550Q060202 GB/T276-1994	Bearing	2	
13	54731QLZZ000 QM125GY-2.33.1-2	Spacer, front wheel bearing	1	
14	59411QMNZ000 QM200GY-B.83-01	Disk, front brake	1	
15	59421QLYZ000 QM125GY-2.83-02	Bolt M8x20	4	
16	10807 QM100	Oil seal	1	
17	54600QMN2010 QM200GY-B(A).33.2-00	Box assy, speedometer gear	1	
18	03451Q050161 GB/T823-1988	Screw M5x16	1	
19	QM200GY-B(A).33.1-00	Rim assy, front wheel	1	

FIG.48




QM200GY-B

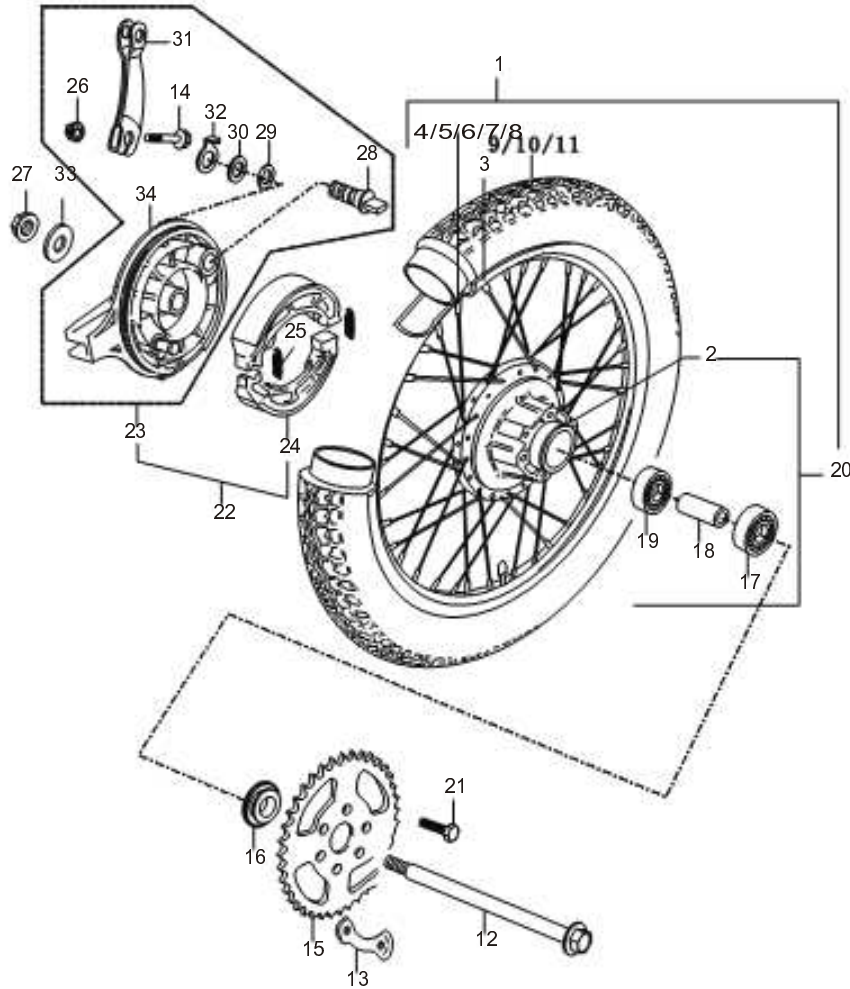
48

FIG.48

КОЛЕСО ЗАДНЕЕ

Ref.No.	Part No.	Description	Q'ty	Remarks
1	64000QMNZ000 QM200GY.34-00	Wheel, rear	1	
2	64111QMN2000 QM200GY.34.1-01	Rim assy, rear wheel	1	
3	65311OLYZ020 QM125GY(A)-2.34-07	Rim, rear wheel	1	
4	65331QMNZ000 QM200GY.34-1	Spoke L, rear wheel inner	9	
5	65321QMNZ000 QM200GY.34-2	Spoke R, rear wheel inner	9	
6	65332QMNZ000 QM200GY.34-3	Spoke L, rear wheel outer	9	
7	65322QMNZ000 QM200GY.34-4	Spoke R, rear wheel outer	9	
8	65326QMNZ000 QM200GY.34-9	Nipple	36	
9	65200QLYZ000 QM125GY-2.34.3-00	Tire comp, rear 4.10-18	1	
10	65110OLYZ000 QM125GY-2.34.3-00	Tube assy, wheel inner	1	
11	65211QLYZ000 QM125GY-2.34.3-00	Protector, inner tube	1	
12	64711QMN2000 QM200GY-B.34-01	Axle, rear M14x1.5x268	1	
13	64682QMNZ000 QM200GY.34-15	Lock washer	3	
14	02104Q060351 GB/T16674.1-2004	Bolt M6x35	1	
15	64511QMN2000 QM200GY-B.34-5	Sprocket, rear	1	
16	64750QMNZ000 QM200GY.34.3-00	Spacer, rear axle	1	
17	05550Q060302 GB/T276-1994	Bearing	1	
18	64731QMNZ000 QM200GY.34-6	Spacer	1	

FIG.48



 QM200GY-B

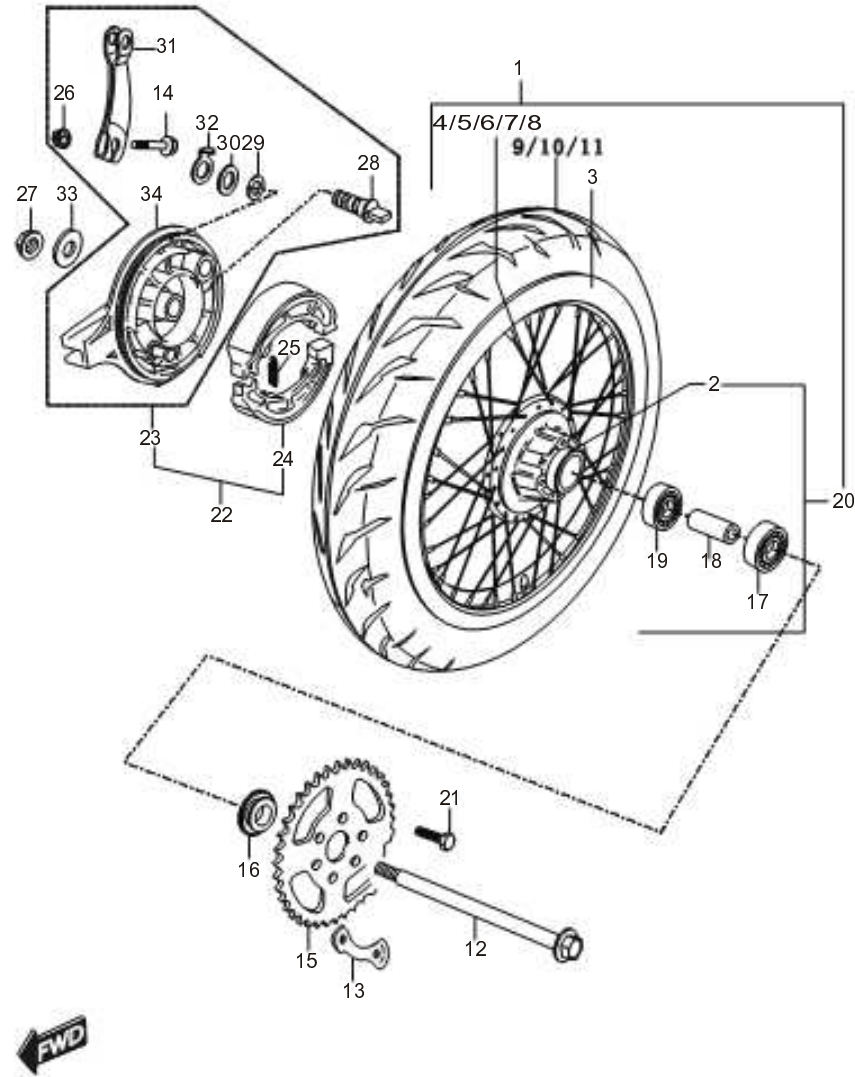
48

FIG.48

КОЛЕСО ЗАДНЕЕ

Ref.No.	Part No.	Description	Q'ty	Remarks
19	05550Q060202 GB/T276-1994	Bearing	1	
20	64110QMNZ000 QM200GY.34.1-00	Rim assy, rear wheel	1	
21	01504Q080301 GB/T5782-2000	Bolt M8x30	6	
22	64200QMN2000 QM200GY-B.34.2-00	Panel comp, rear brake	1	
23	64210QMNZ000 QM200GY.34.2.1-00	Panel sub comp, RR brake	1	
24	64410QLAZ000 QM125-2.34.1.2-00	Shoe comp, brake	2	
25	09443Q070001 GS125.34.1-1	Spring, brake shoes	2	
26	05404Q012061 GB/T6177.1-2002	Nut M6	1	
27	05409Q091145 GB/T6187.2-2000	Nut M14x1.5	1	
28	64441QMNZ000 QM200GY.34.2-01	Cam, rear brake	1	
29	64465QMNZ000 QM200GY.34.2-03	O-Ring	1	
30	05420Q0022141 GGB/T97.1-2002	Washer	1	
31	64451QMNZ000 QM200GY.34.2-02	Lever, rear brake	1	
32	64492QMNZ000 QM200GY.34.2-04	Indicator, RR brake	1	
33	05420Q011141 GB/T95-2002	Washer 14	1	
34	64210QMNZ000 QM200GY.34.4.1-00	Panel, rear brake	1	

FIG.48A



QM200GY-B

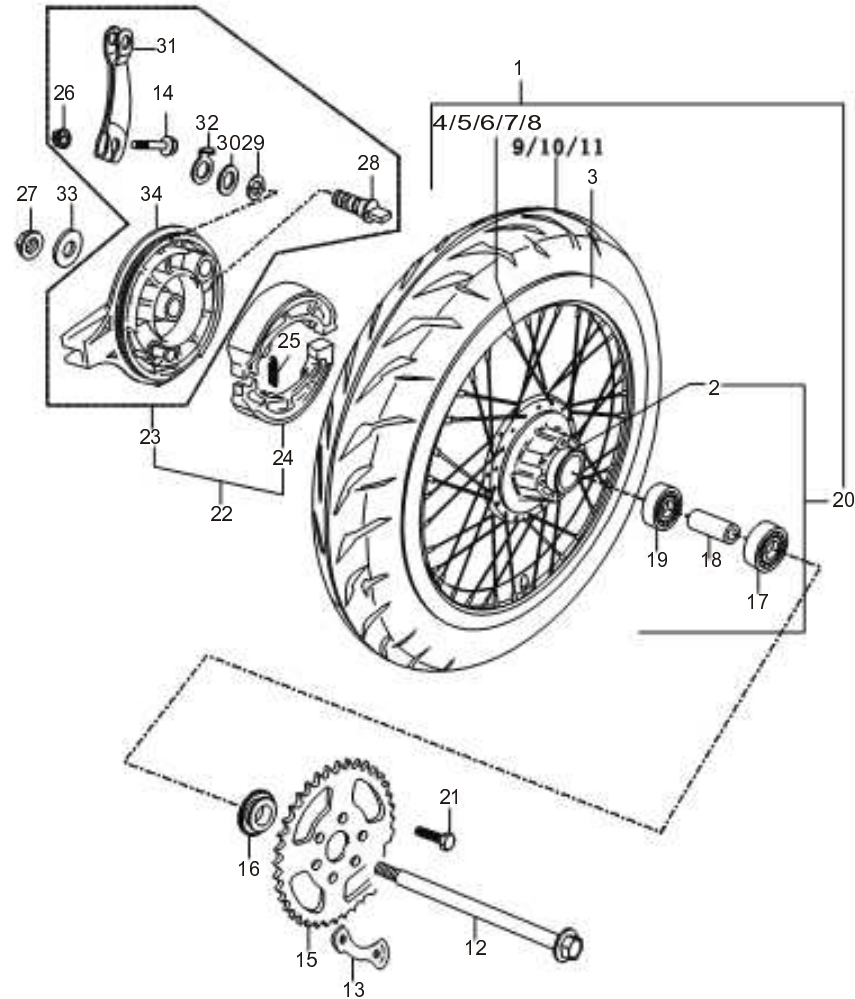
48A

FIG.48A

КОЛЕСО ЗАДНЕЕ

Ref.No.	Part No.	Description	Q'ty	Remarks
1	64000QMN2010 QM200GY-B(A).34-00	Wheel, rear	1	
2	64111QMN2010 QM200GY(A).34.1-01	Rim assy, rear wheel	1	
3	65311QMN2010 QM200GY-B(A).34-07	Rim, rear wheel	1	
4	65331QMN2010 QM200GY-B(A).34-2	Spoke L, rear wheel	9	
5	65321QMN2010 QM200GY-B(A).34-2	inner Spoke R, rear wheel	9	
6	65332QMN2010 QM200GY-B(A).34-3	outer Spoke L, rear wheel	9	
7	65322QMN2010 QM200GY-B(A).34-4	outer Spoke R, rear wheel	9	
8	65326QMNZ000 QM200GY.34-9	Nipple	36	
9	65200QMN2010 GB518-91	Tire comp, rear	1	
10	65110QMN2010 GB518-91	130/70-17M/C Tube assy, wheel inner	1	
11	55211QMN2010 GB518-91	130/70-17M/C Protector, inner tube	1	
12	64711QLG1000 QM125-7A.34-01	130/70-17M/C Axle, rear M14x268	1	
13	64682QMNZ000 QM200GY.34-15	Lock washer	3	
14	02104Q060351 GB/T16674.1-2004	Bolt M6x35	1	
15	64511QMNZ000 QM200GY.34-5	Sprocket, rear	1	
16	64750QMNZ000 QM200GY.34.3-00	Spacer, rear axle	1	
17	05550Q060302 GB/T276-1994	Bearing	1	
18	64731QMNZ000 QM200GY.34-04	Spacer	1	

FIG.48A



QM200GY-B

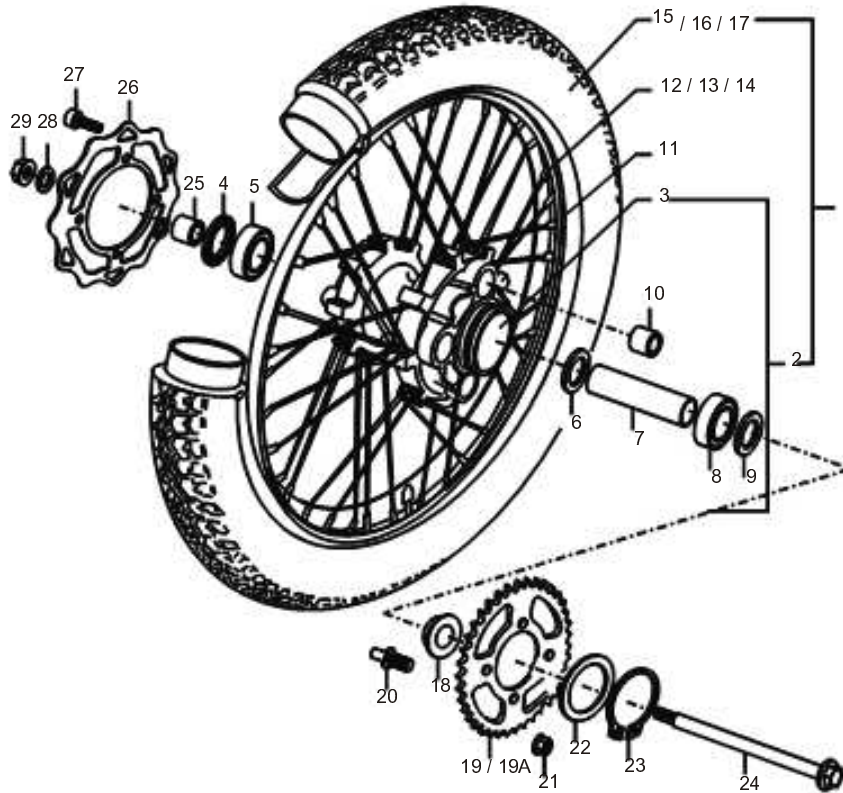
48A

FIG.48A

КОЛЕСО ЗАДНЄЕ

Ref.No.	Part No.	Description	Q'ty	Remarks
19	05550Q060202 GB/T276-1994	Bearing	1	
20	64110QMN2010 QM200GY-B(A).34.1-00	Rim assy, rear wheel	1	
21	01301Q080301 GB/T5780-2000	Bolt M8x30	6	
22	64200QMN2010 QM200GY-B(A).34.2-00	Panel comp, rear brake	1	
23	64210QMN2010 QM200GY(A).34.2.1-00	Panel sub comp, RR brake	1	
24	64410QLAZ000 QM125-2.34.1.2-00	Shoe comp front brake	2	
25	09443Q070001 GS125.34.1-1	Spring	2	
26	05404Q012061 GB/T6177.1-2002	Nut M6	1	
27	05409Q091145 GB/T6187.2-2000	Nut M14x1.5	1	
28	64441QMNZ000 QM200GY.34.2-01	Cam, rear brake	1	
29	64465QMNZ000 QM200GY.34.2-03	O-Ring	1	
30	05420Q0022141 GGB/T97.1-2002	Washer	1	
31	64451QMNZ000 QM200GY.34.2-02	Lever, brake cam	1	
32	64492QMNZ000 QM200GY.34.2-04	Indicator, RR brake	1	
33	05420Q011141 GB/T95-2002	Washer14	1	
34	64210QMNZ000 QM200GY.34.4.1-00	Panel, rear brake	1	

FIG.48B




QM200GY-B

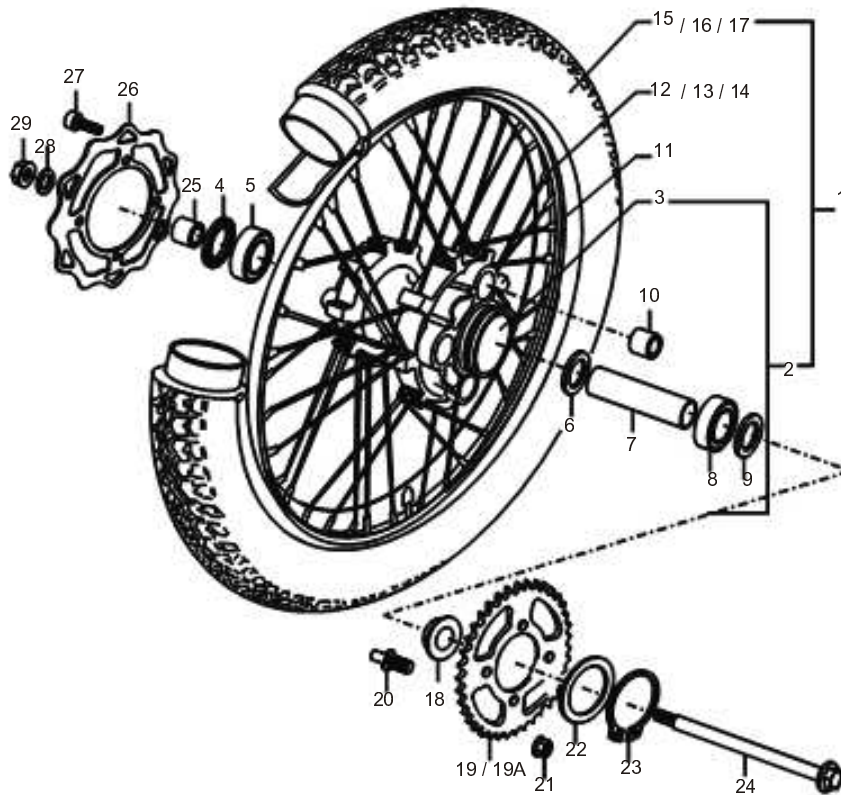
48B

FIG.48B

КОЛЕСО ЗАДНЕЕ

Ref.No.	Part No.	Description	Q'ty	Remarks
1	64000QMNZ120 QM200GY(SD).34-00	Wheel, rear	1	
2	64150QMNZ120 QM200GY(SD).34.1-00	Rim assy, rear wheel	1	
3		Rim assy, rear wheel	1	
4		Oil seal	1	
5		Bearing	1	
6		Support	1	
7		Spacer	1	
8		Bearing	1	
9		Oil seal	1	
10		Spacer	4	
11	65311QLYZ020 QMI25GY-2(A).34-07	Rim, rear wheel	1	
12	65331QMNZ120 QM200GY(SD).34-1	Spoke L, rear wheel	18	
13	65321QMNZ120 QM200GY(SD).34-2	Spoke R, rear wheel	18	
14	65326QMNZ000 QM200GY.33-03	Nipple	36	
15	65100QLYZ000 QMI25GY-2.34.3-00	Tire comp, rear 4.10-18	1	
16		Tube assy, wheel inner	1	
17		Protector, inner tube	1	
18	64750QMNZ120 QM200GY(SD).34-4	Spacer L, rear axle	1	
19	64511QLYZ070 QMI25GY-2B(SD).34-5	Sprocket, rear	1	
19A	64511QLYZ080 QMI25GY-2B(SD1).34-5	Sprocket, rear	1	

FIG.48B



48B

FIG.48B

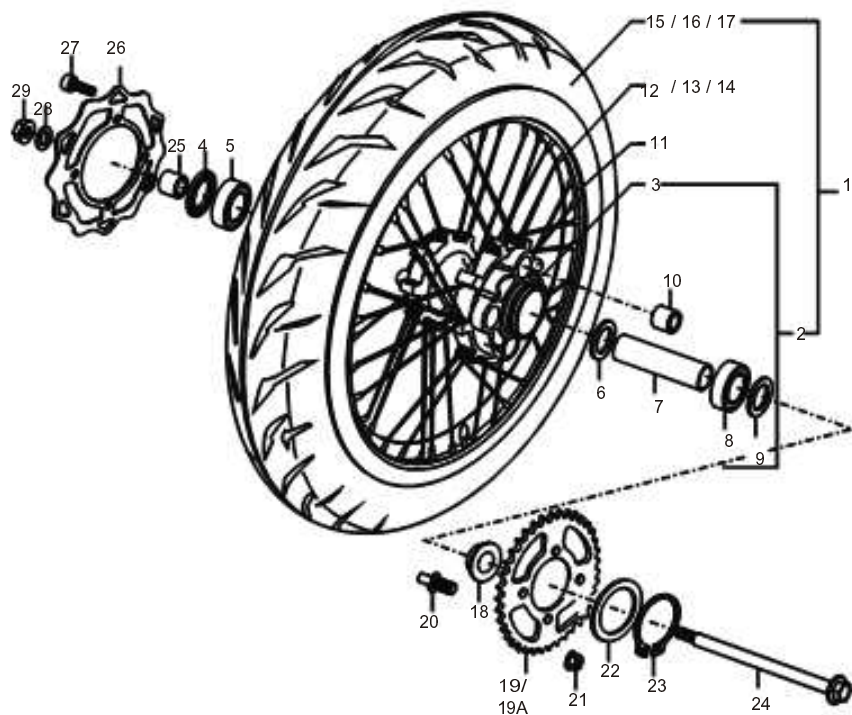
КОЛЕСО ЗАДНЕЕ

Ref.No.	Part No.	Description	Q'ty	Remarks
20	QM125GY-2.34-6	Bolt M10x1.25x36	4	
21	05409Q101101 GB/T6187.2-2000	Nut M10x1.25	4	
22		Washer	1	
23	05430Q031523 GB894.2-86	Circlip 52	1	
24	64711QMN2000 QM200GY-B.34-01	Axle, rear M14x1.5x268	1	
25	64737QMNZ120 QM200GY(SD).34-3 69211QMNZ120	Spacer R, rear axle	1	
26	QM200GY(SD).48-02 59421QLYZ000	Disk, rear brake	1	
27	QM125GY-2.83-02 05420Q011141	Bolt M8x20	4	
28	GB/T95-2002	Washer 14	1	
29	05409Q091145 GB/T6187.2-2000	Nut M14x1.5	1	



QM200GY-B

FIG.48C



QM200GY-B

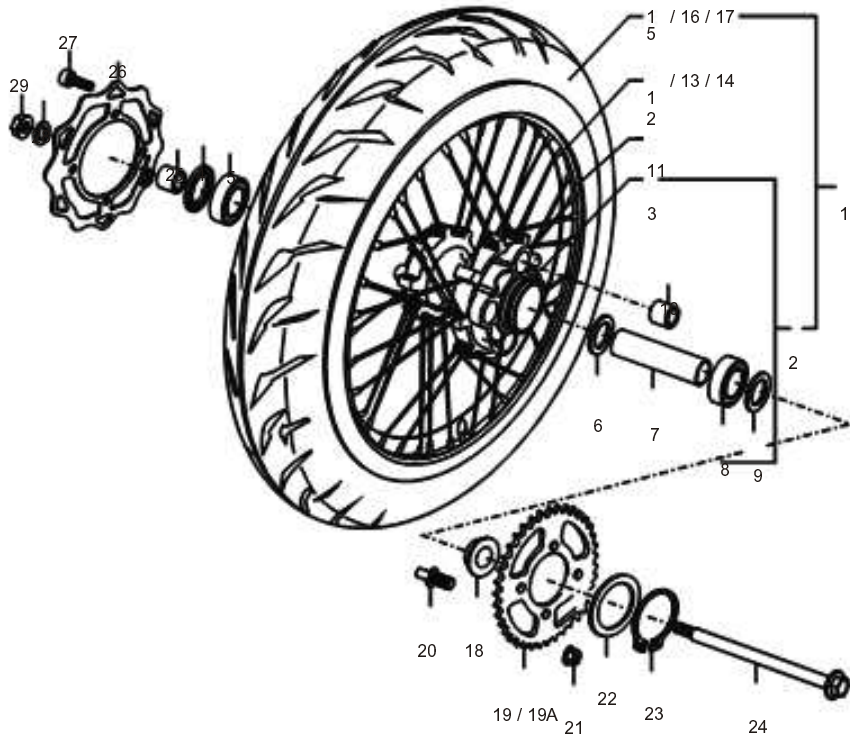
48C

FIG.48C

КОЛЕСО ЗАДНЕЕ

Ref.No.	Part No.	Description	Q'ty	Remarks
1	QM125GY-2B(ASD).34-00	Wheel, rear	1	
2	64150QMN2090	Rim assy, rear wheel	1	
3	QM200GY-B(ASD).34.1-00 64111QMN2010 QM200GY(A).34.1-01	Rim assy, rear wheel	1	
4		Oil seal	1	
5		Bearing	1	
6		Support	1	
7		Spacer	1	
8		Bearing	1	
9		Oil seal	1	
10		Spacer	4	
11	65311QMN2010 QM200GY-B(A).34-07	Rim, rear wheel	1	
12	65331QMN2090 QM200GY-B(ASD).34-1	Spoke L, rear wheel	18	
13	65321QMN2090 QM200GY-B(ASD).34-2	Spoke R, rear wheel	18	
14	65326QMNZ000 QM200GY.33-03	Nipple	36	
15	65200QMN2010 GB518-91	Tire comp, rear	1	
16	65110QMN2010 GB518-91	Tube assy, wheel inner	1	
17	55211QMN2010 GB518-91	Protector, inner tube	1	
18	64750QMNZ120 QM200GY(SD).34-4	Spacer L, rear axle	1	
19	64511QLY2070 QM125GY-2B(SD).34-5	Sprocket, rear	1	
19A	64511QLY2080 QM125GY-2B(SD1).34-5	Sprocket, rear	1	

FIG.48C



QM200GY-B

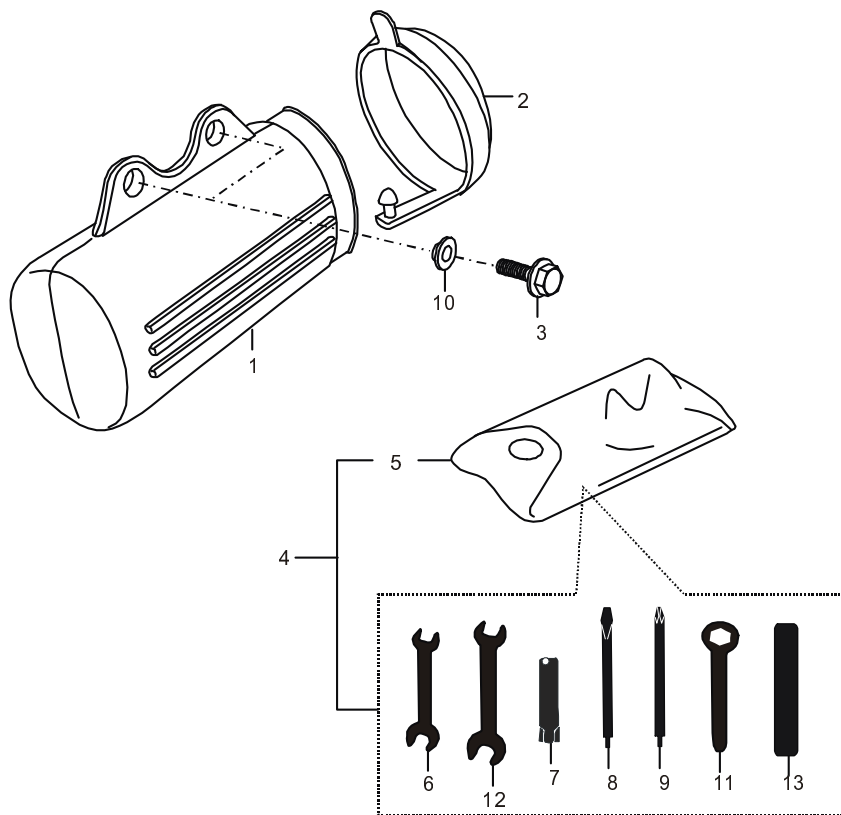
48C

FIG.48C

КОЛЕСО ЗАДНЕЕ

Ref.No.	Part No.	Description	Q'ty	Remarks
20	QM125GY-2.34-6	Bolt M10x1.25x36	4	
21	05409Q101101 GB/T6187.2-2000	Nut M10x1.25	4	
22		Washer	1	
23	05430Q031523 GB894.2-86	Circlip 52	1	
24	64711QMN2000 QM200GY-B.34-01	Axle, rear M14x1.5x268	1	
25	64737QMNZ120 QM200GY(SD).34-3	Spacer R, rear axle	1	
26	69211QMNZ120 QM200GY(SD).48-02	Disk, rear brake	1	
27	59421QLYZ000 QM125GY.2.83-02	Bolt M8x20	4	
28	05420Q011141 GB/T95-2002 05409Q091145	Washer 14	1	
29	GB/T6187.2-2000	Nut M14x1.5	1	

FIG.49



49

FIG.49

ИНСТРУМЕНТ

Ref.No.	Part No.	Description	Q'ty	Remarks
1	<u>47431QMNZ000</u> QM200GY.80-1	Tool box	1	
2	<u>47432QMNZ000</u> QM200GY.80-2	Cap, tool box	1	
3	<u>02304Q060202</u> GB5789-87	Bolt M6x20	2	
4	<u>96500QMN2000</u> QM200GY-B.80.1-00	Tool kit	1	
5	09811Q000006	Tool bag	1	
6	09813Q000004	Wrench 10x12	1	
7	09816Q000007	Socket, spark plug	1	
8	09814Q000006	Screwdriver	1	
9	09814Q000005	Screwdriver	1	
10		Bush 6.5x18x6.5	2	
11	09817Q000002	Wrench 19	1	
12	09813Q000002	Wrench 14x17	1	
13	09817Q000003	Bar	1	

QM200GY-B