



КАТАЛОГ ЗАПЧАСТЕЙ

МАТАДОР 200

QM200GY

www.SkyBike.com.ua

Внимание!

Для заказа запчастей необходимо в каталоге найти страницу с изображением интересующей вас детали. В левом верхнем углу написан код рисунка. Номер детали указан возле изображения детали. Например для заказа прокладки глушителя, для модели FORTUNE 50, вы пишете в заявке – "FIG.13 – 8 Прокладка глушителя" (или название на английском из каталога) и необходимое количество. Если группа деталей объединена скобкой, это значит, что детали продаются в комплекте.

После того, как вы определились с выбором детали, вы можете сделать заказ, уточнить наличие на складе, цену, позвонив по телефонам указанным на [сайте](#) или отправьте запрос на наш e-mail: repair@skybike.com.ua

КАТАЛОГ ЗАПЧАСТЕЙ

No.		Стр
FIG.17	СИСТЕМА ОЧИСТКИ ГАЗОВ	1
FIG.18	ВОЗДУШНЫЙ ФИЛЬТР	2
FIG.19	ГЛУШИТЕЛЬ	4
FIG.19A	ГЛУШИТЕЛЬ	6
FIG.19B	ГЛУШИТЕЛЬ	8
FIG.20	ЭЛЕКТРИЧЕСКИЕ ЧАСТИ	10
FIG.21	ПРОВОДКА	12
FIG.22	АККУМУЛЯТОР	14
FIG.23	СПИДОМЕТР	15
FIG.23A	СПИДОМЕТР	16
FIG.23B	СПИДОМЕТР	18
FIG.24	ФАРА	19
FIG.24A	ФАРА	20
FIG.25	УКАЗАТЕЛИ ПОВОРОТОВ	21
FIG.25A	УКАЗАТЕЛИ ПОВОРОТОВ	22
FIG.26	ФОНАРЬ ЗАДНИЙ	24
FIG.27	РУЛЬ / ПЕРЕКЛЮЧАТЕЛИ РУЛЕВЫЕ	25
FIG.27A	РУЛЬ / ПЕРЕКЛЮЧАТЕЛИ РУЛЕВЫЕ	27
FIG.28	ПЕРЕДНИЙ ТОРМОЗ	30
FIG.28A	ПЕРЕДНИЙ ТОРМОЗ	32
FIG.29	КРЫШКА ФАРЫ	34
FIG.29A	КРЫШКА ФАРЫ	35
FIG.30	КРЫШКИ БАКА	36
FIG.31	КРЫШКИ РАМЫ	37

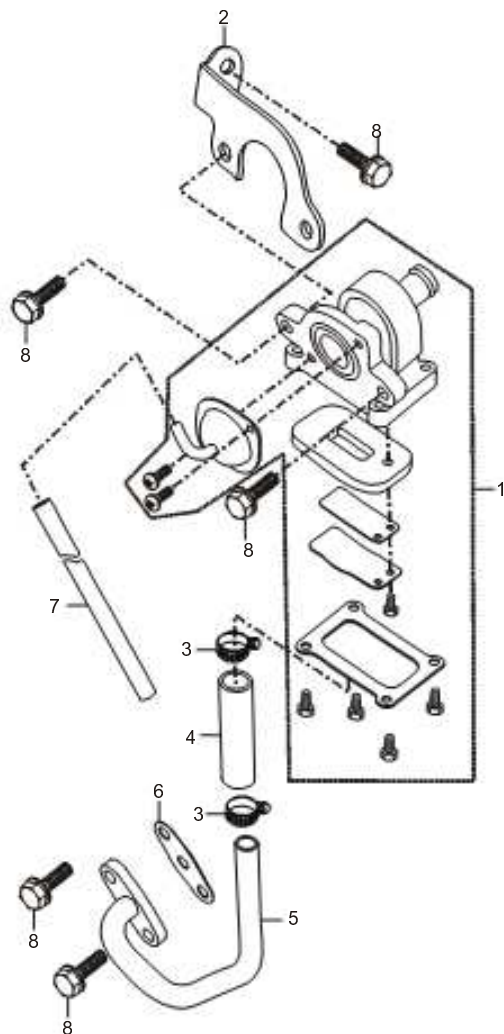
КАТАЛОГ ЗАПЧАСТЕЙ

No.		Стр
FIG.32	КРЫШКА ЗАДНЯЯ	38
FIG.33	РАМА	39
FIG.34	ПОДНОЖКИ	41
FIG.35	БЕНЗОБАК	42
FIG.36	СИДУШКА	43
FIG.37	БАГАЖНИК	44
FIG.37A	БАГАЖНИК	45
FIG.38	КРЫЛО ПЕРЕДНЕЕ	46
FIG.38A	КРЫЛО ПЕРЕДНЕЕ	47
FIG.39	КРЫЛО ЗАДНЕЕ	48
FIG.40	ПОДНОЖКИ	49
FIG.40A	ПОДНОЖКИ	50
FIG.41	КРЫШКА ТРАВЕРСЫ	52
FIG.41A	КРЫШКА ТРАВЕРСЫ	53
FIG.41B	КРЫШКА ТРАВЕРСЫ	54
FIG.41C	КРЫШКА ТРАВЕРСЫ	55
FIG.41D	КРЫШКА ТРАВЕРСЫ	56
FIG.42	ТРАВЕРСА	57
FIG.42A	ТРАВЕРСА	58
FIG.42B	ТРАВЕРСА	59
FIG.43	АМОРТИЗАТОР ПЕРЕДНИЙ	60
FIG.43A	АМОРТИЗАТОР ПЕРЕДНИЙ	62
FIG.44	АМОРТИЗАТОР ЗАДНИЙ	64
FIG.44A	АМОРТИЗАТОР ЗАДНИЙ	66

КАТАЛОГ ЗАПЧАСТЕЙ

No.		Стр
FIG.45	РЫЧАГ ЗАДНИЙ	68
FIG.46	ЗАДНИЙ ТОРМОЗ	71
FIG.47	КОЛЕСО ПЕРЕДНЕЕ	73
FIG.48	КОЛЕСО ЗАДНЕЕ	75
FIG.49	ИНСТРУМЕНТ	78

FIG.17



FWD
QM200GY

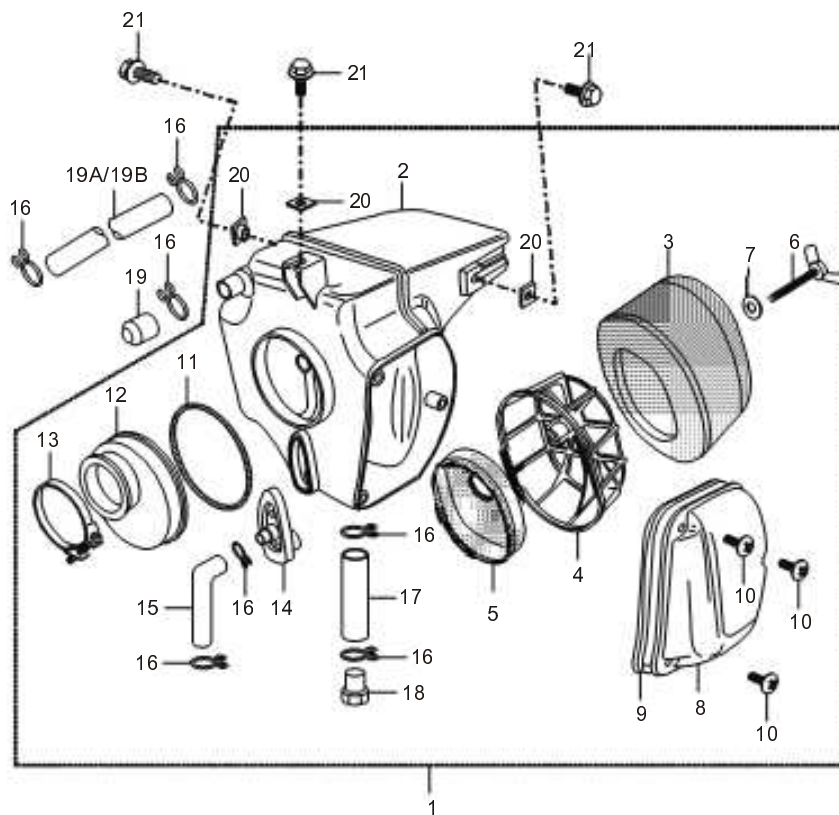
17

FIG.17

СИСТЕМА ОЧИСТКИ КАРТЕРНЫХ ГАЗОВ

Ref.No.	Part No.	Description	Q'ty	Remarks
1	<u>11802OMNZ010</u> QM200GY.28.1-00	Valve, second air intake	1	
2	<u>41950QMN2000</u> QM200GY-B.28.4-00	Bracket	1	
3	<u>11880QLAZ110</u> QM125-10B	Clip	2	
4	<u>11850QMN2000</u> QM200GY-B.28.3-00	Pipe, rubber	1	
5	<u>11870QMN2000</u> QM200GY-B.28.2-00	Pipe, intake	1	
6	09169Q090001	Gasket	1	
7	<u>11861QMN2000</u> QM200GY-B.28-02	Pipe, vacuum	1	
8	<u>02304Q060162</u> GB/T5789-86	Bolt M6x16	5	

FIG.18



QM200GY

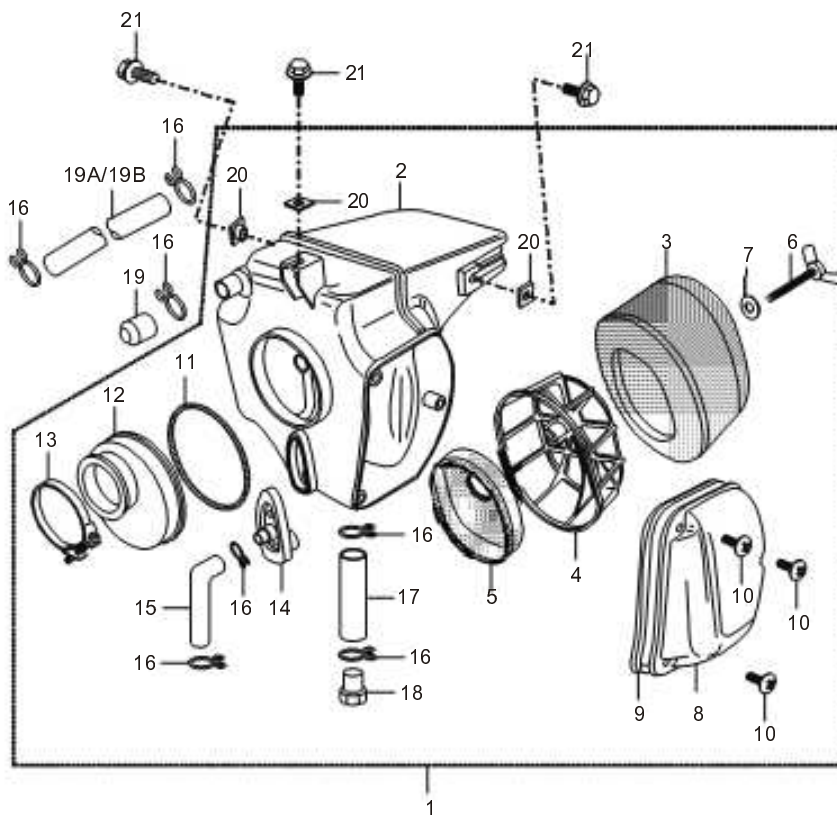
18

FIG.18

ВОЗДУШНЫЙ ФИЛЬТР

Ref.No.	Part No.	Description	Q'ty	Remarks
1	13701QMNZ000 QM200GY.11.1-00	Air cleaner assy	1	
2	13720QMNZ000 QM200GY.11.1-1-00	Case assy, air cleaner	1	
3	13781QMNZ000 QM200GY.11.1-12	Element, air cleaner	1	
4	13791QMNZ000 QM200GY.11.1-13	Frame, filter	1	
5	13810QMNZ000 QM200GY.11.1-00	Strainer, air cleaner	1	
6	13753QMNZ000 QM200GY.11.1-19	Screw M5x50	1	
7	05420Q011054 GB/T95-1985	Washer 5	1	
8	13711QMNZ000 QM200GY.11.1-09	Cover comp, air cleaner	1	
9	13712QMNZ000 QM200GY.11.1-18	Gasket	1	
10	03451Q050184 GB/T823-1988	Screw M5x18	3	
11	13883QMNZ000 QM200GY.11.1-01	Clamp, spring	1	
12	13881QMNZ000 QM200GY.11.1-02	Tube, outlet	1	
13	13820QLAZ000 K157FMI.11.1-00	Clamp	1	
14	13859QMNZ000 QM200GY.11.1-15	Seat, ventilating tube	1	
15	13853QMNZ000 QM200GY.11.1-03	Tube, ventilating	1	
16	09401Q134001 K157FMI.11.1-1	Clip, connecting tube	5	
17	13878QMNZ000 QM200GY.11.1-04	Tube, drain	1	
18	13877QMNZ000 QM200GY.11.1-05	Plug, pipe	1	

FIG.18



18

FIG.18

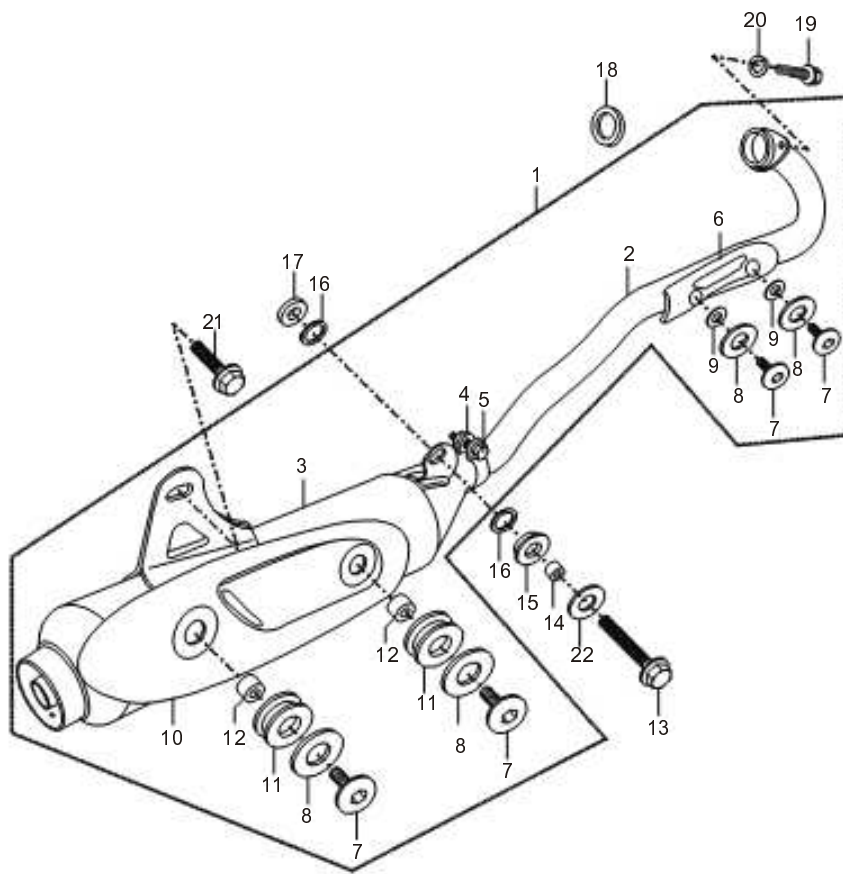
ВОЗДУШНЫЙ ФИЛЬТР

Ref.No.	Part No.	Description	Q'ty	Remarks
19	13999QMNZ000 QM200GY.11.1-07	Plug pipe	1	
19A	11850QMN2000 QM200GY-B.28-03	Pipe, second air intake	1	
19B	11850QMNZ000 QM200GY.28-03	Pipe, second air intake	1	
20	13751QMNZ000 QM200GY.11.1-11	Nut	3	
21	02304Q060122 GB/T5789-86	Bolt M6x12	3	



QM200GY

FIG.19



QM200GY

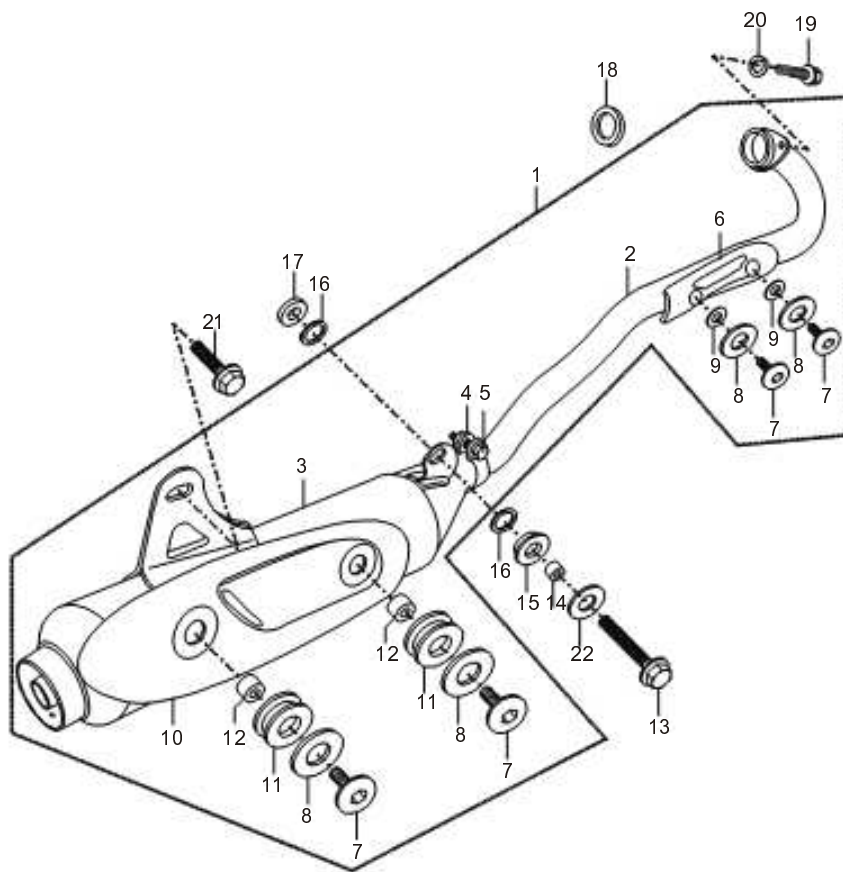
19

FIG.19

ГЛУШИТЕЛЬ

Ref.No.	Part No.	Description	Q'ty	Remarks
1	14300QMNZ00 QM200GY.09-00	Exhaust muffler assy	1	
2	14150QMNZ00 QM200GY.09.1-00	Exhaust assy	1	
3	14310QMNZ00 QM200GY.09.2-00	Muffler assy	1	
4	14771QMNZ00 QM200GY.09-06	Set, connect	1	
5	02304Q080353 GB/T5789-1986	Bolt M8x35	1	
6	14186QMNZ00 QM200GY.09-05	Protector, exhaust	1	
7	03621Q006133 GB/T2672-1986	Screw M6x13	4	
8	05420Q051063 GB/T96-1985	Washer 6	4	
9	14189QMNZ00 QM200GY.09-07	Washer	2	
10	14780QMNZ00 QM200GY.09.3-00	Protector, muffler	1	
11	14188QMNZ00 QM200GY.09-09	Cushion, rubber	2	
12	14187QMNZ00 QM200GY.09-08	Spacer	2	
13	02304Q080402 GB/T5789-1986	Bolt M8x40	1	
14	14791QMNZ00 QM200GY.09-02	Spacer	1	
15	14773QMNZ00 QM200GY.09-01	Cushion, rubber	1	
16	14793QMNZ00 QM200GY.09-03	Washer	2	
17	14792QMNZ00 QM200GY.09-04	Washer, rubber	1	
18	14181QMNZ00 QM200GY.09-10	Gasket, exhaust pipe	1	

FIG.19



QM200GY

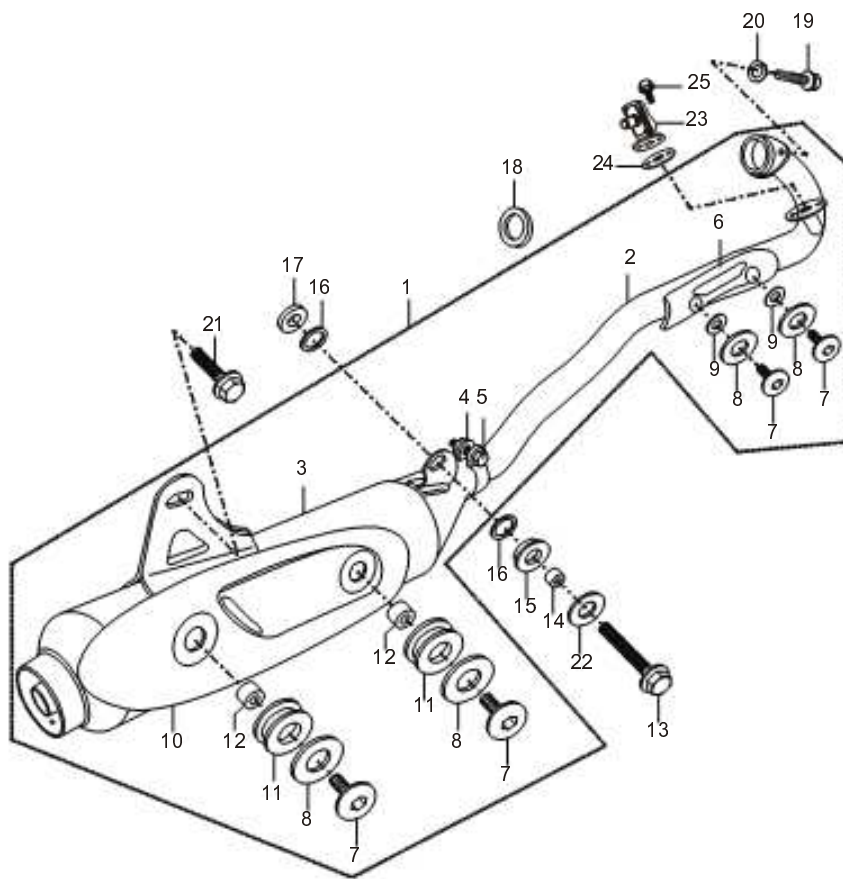
19

FIG.19

ГЛУШИТЕЛЬ

Ref.No.	Part No.	Description	Q'ty	Remarks
19	03611Q008303 GB/T70.1-2000	Bolt M8x30	2	
20	05421Q011081 GB/T93-1987	Washer lock 8	2	
21	02304Q080252 GB/T5789-1986	Bolt M8x25	1	
22	05420Q051081 GB/T96-2002	Washer 8	1	

FIG.19A



QM200GY

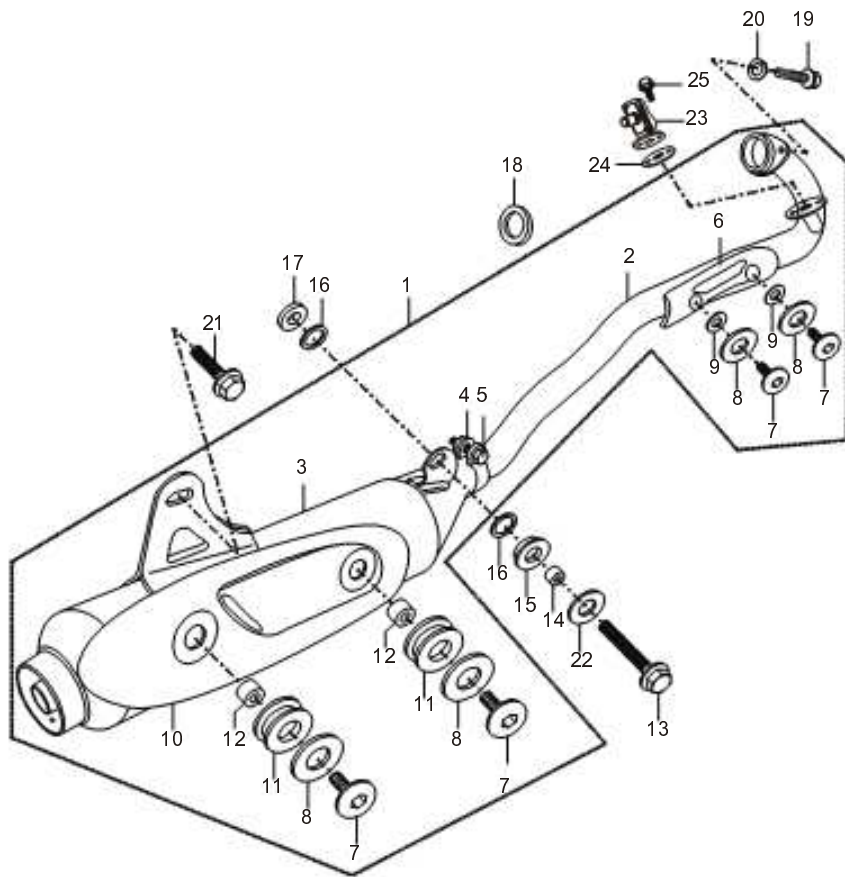
19A

FIG.19A

ГЛУШИТЕЛЬ

Ref.No.	Part No.	Description	Q'ty	Remarks
1	14300QMNZ080 QM200GY(EC).09-00	Exhaust muffler assy	1	
2	14150QMNZ080 QM200GY(EC).09.1-00	Exhaust assy	1	
3	14310QMNZ080 QM200GY(EC).09.2-00	Muffler assy	1	
4	14771QMNZ000 QM200GY.09-06	Set, connect	1	
5	02304Q080353 GB/T5789-1986	Bolt M8x35	1	
6	14186QMNZ000 QM200GY.09-05	Protector, exhaust	1	
7	03621Q006133 GB/T2672-1986	Screw M6x13	4	
8	05420Q051063 GB/T96-1985	Washer 6	4	
9	14189QMNZ000 QM200GY.09-07	Washer	2	
10	14780QMNZ000 QM200GY.09.3-00	Protector, muffler	1	
11	14188QMNZ000 QM200GY.09-09	Cushion, rubber	2	
12	14187QMNZ000 QM200GY.09-08	Spacer	2	
13	02304Q080402 GB/T5789-1986	Bolt Mx40	1	
14	14791QMNZ000 QM200GY.09-02	Spacer	1	
15	14773QMNZ000 QM200GY.09-01	Cushion, rubber	1	
16	14793QMNZ000 QM200GY.09-03	Washer	2	
17	14792QMNZ000 QM200GY.09-04	Washer, rubber	1	
18	14181QMNZ000 QM200GY.09-10	Gasket, exhaust pipe	1	

FIG.19A



QM200GY

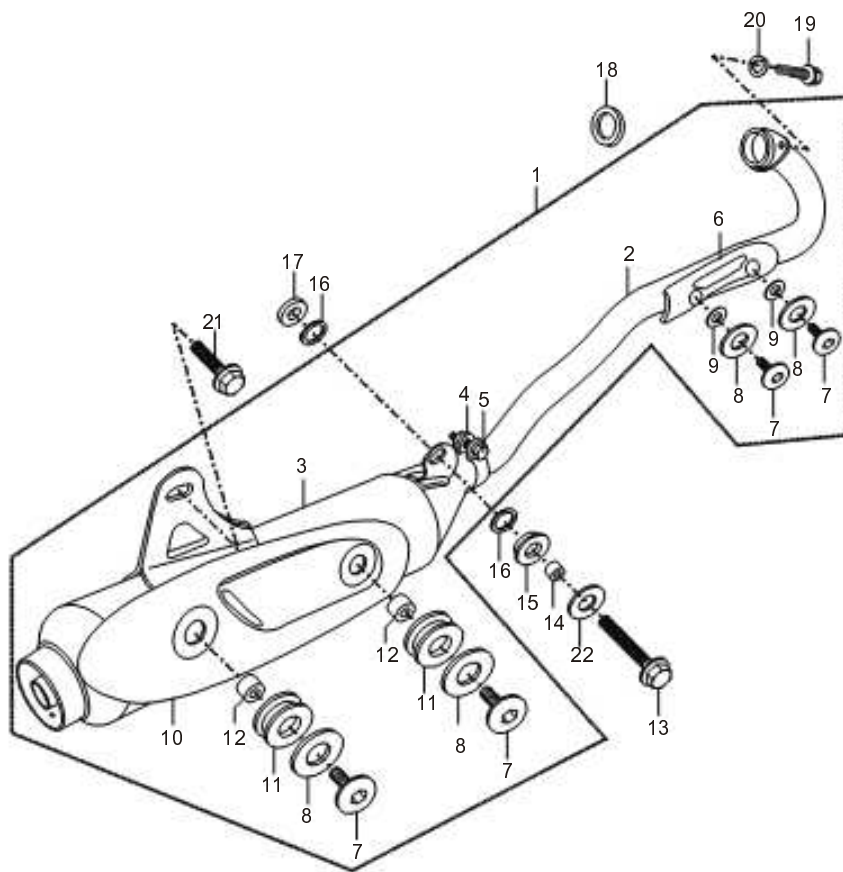
19A

FIG.19A

ГЛУШИТЕЛЬ

Ref.No.	Part No.	Description	Q'ty	Remarks
19	03611Q008303 GB/T70.1-2000	Bolt M8x30	2	
20	05421Q011081 GB/T93-1987	Washer lock 8	2	
21	02304Q080252 GB/T5789-1986	Bolt M8x25	1	
22	05420Q051081 GB/T96-2002	Washer 8	1	
23	14810QLKK030	Valve, secondly supplement air	1	
24	QM125-10V(EC).28.1-00 14814QLKK030	Gasket	2	
25	QM125-10V(EC) 02104Q060161 GB/T16674-2000	Bolt M6x16	2	

FIG.19B



QM200GY

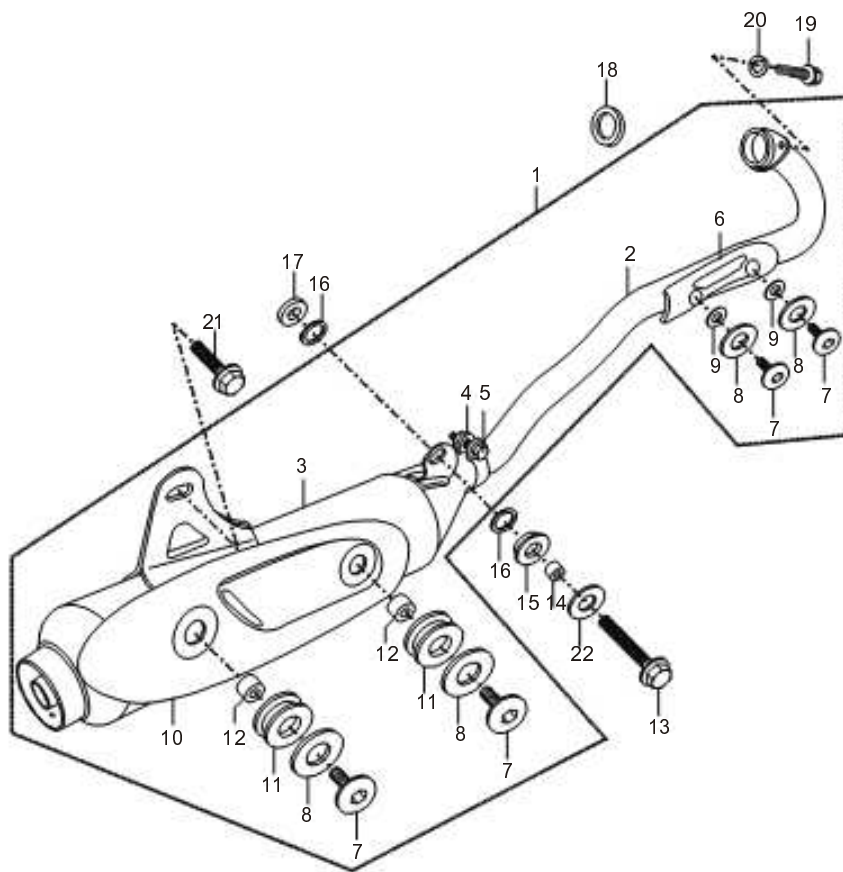
19B

FIG.19B

ГЛУШИТЕЛЬ

Ref.No.	Part No.	Description	Q'ty	Remarks
1	<u>14300QLY2070</u> QM125GY-2B(SD).09-00	Exhaust muffler assy	1	
2	<u>14150QLY2070</u> QM125GY-2B(SD).09.1-00	Exhaust assy	1	
3	<u>14310QLY2070</u> QM125GY-2B(SD).09.2-00	Muffler assy	1	
4	<u>14771QMNZ000</u> QM200GY.09-06	Set, connect	1	
5	<u>02304Q080353</u> GB/T5789-1986	Bolt M8x35	1	
6	<u>14186QMNZ000</u> QM200GY.09-05	Protector, exhaust	1	
7	<u>03621Q006133</u> GB/T2672-1986	Screw M6x13	4	
8	<u>05420Q051063</u> GB/T96-1985	Washer 6	4	
9	<u>14189QMNZ000</u> QM200GY.09-07	Washer	2	
10	<u>14780QMNZ000</u> QM200GY.09.3-00	Protector, muffler	1	
11	<u>14188QMNZ000</u> QM200GY.09-09	Cushion, rubber	2	
12	<u>14187QMNZ000</u> QM200GY.09-08	Spacer	2	
13	<u>02304Q080402</u> GB/T5789-1986	Bolt M8x40	1	
14	<u>14791QMNZ000</u> QM200GY.09-02	Spacer	1	
15	<u>14773QMNZ000</u> QM200GY.09-01	Cushion, rubber	1	
16	<u>14793QMNZ000</u> QM200GY.09-03	Washer	2	
17	<u>14792QMNZ000</u> QM200GY.09-04	Washer, rubber	1	
18	<u>14181QMNZ000</u> QM200GY.09-10	Gasket, exhaust pipe	1	

FIG.19B



QM200GY

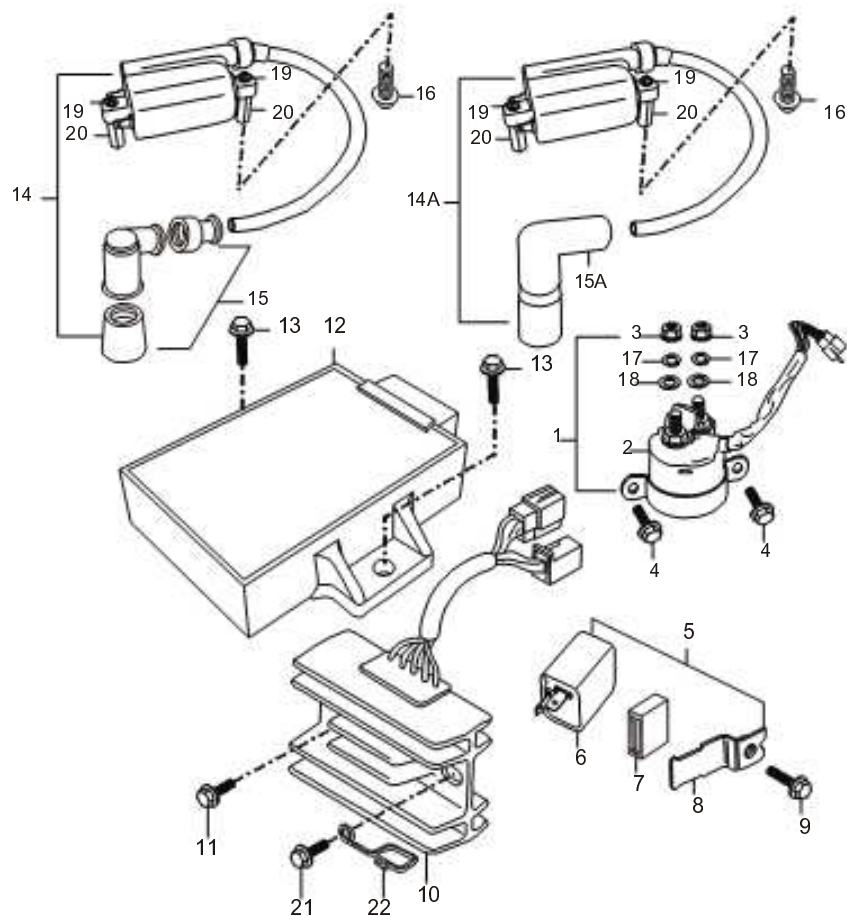
19B

FIG.19B

ГЛУШИТЕЛЬ

Ref.No.	Part No.	Description	Q'ty	Remarks
19	03611Q008303 GB/T70.1-2000	Bolt M8x30	2	
20	05421Q011081 GB/T93-1987	Washer lock 8	2	
21	02304Q080252 GB/T5789-1986	Bolt M8x25	1	
22	05420Q051081 GB/T96-2002	Washer 8	1	

FIG.20



20

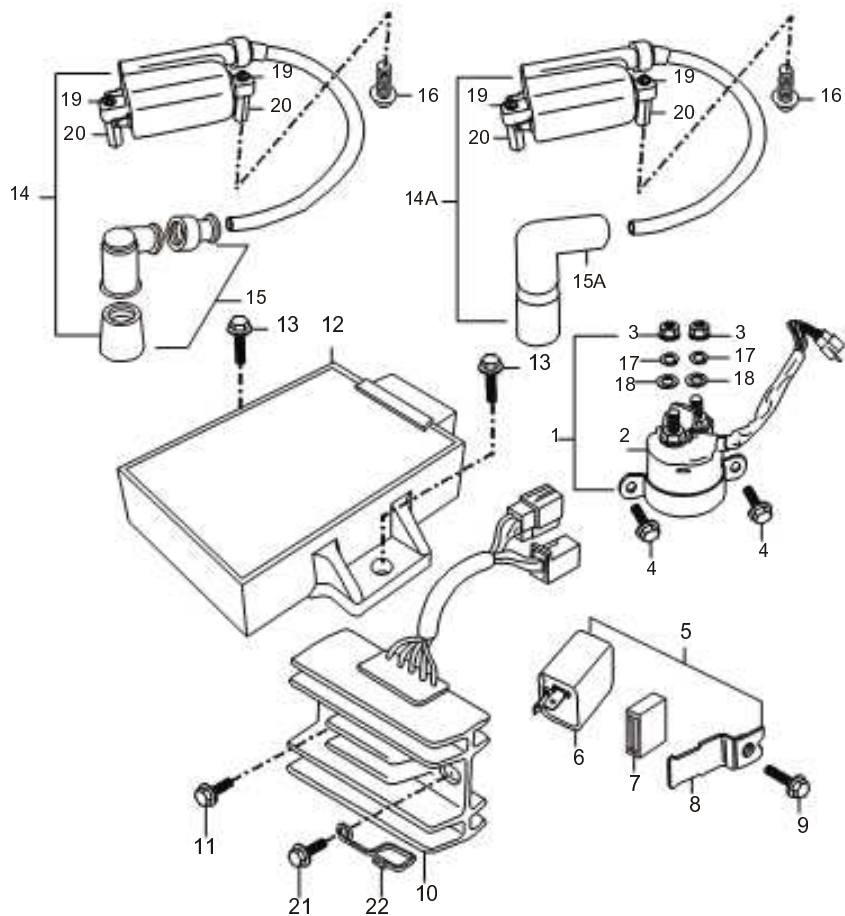
FIG.20

ЭЛЕКТРИЧЕСКИЕ ЧАСТИ

Ref.No.	Part No.	Description	Q'ty	Remarks
	31800QLKD000	Relay assy,		
1	QM125-10N.70-00	starting	1	
2	31801QLKD000	Relay, starting	1	
	QM125-10N.70.1-00			
3	05401Q011064	Nut M6	2	
	GB/T6170-2000			
4	02304Q060122	Bolt M6x12	2	
	GB5789-86			
5	38600QLKD00	Flasher	1	
	QM125-10N.72-00			
6	38601QLBK000	Flasher	1	
	QM125-2V.72.1-00			
7	38628QLBK000	Seal, flasher	1	
	QM125-2V.72-1			
8	38621QLKD000	Bracket, flasher	1	
	QM125-10N.72-01			
9	02304Q060122	Bolt M6x12	1	
	GB5789-86			
10	32800QLAZ000	Rectifier assy	1	
	QM125-2.71-00			
11	02304Q060202	Bolt M6x20	1	
	GB5789-86			
12	32901LAZ020	CDI unit	1	
	K157FMI07.3-00A			
13	02304Q060162	Screw M6x16	2	
	GB5789-86			
14	33401LAZ020	Coil, ignition	1	
	K157FMI07.2-00B			
14A	33401LBK040	Coil, ignition	1	
	K157FMI(II EC).07.2-00			
15	33510LAZ020	Cap, spark plug	1	
	K157FMI(II).07.2.2-00			
15A	33510LBK040	Cap, spark plug	1	
	K157FMI(II EC).07.2.2-00			
16	03414Q250124	Screw M5x12	2	
	GB9074.14-88			

QM200GY

FIG.20



20

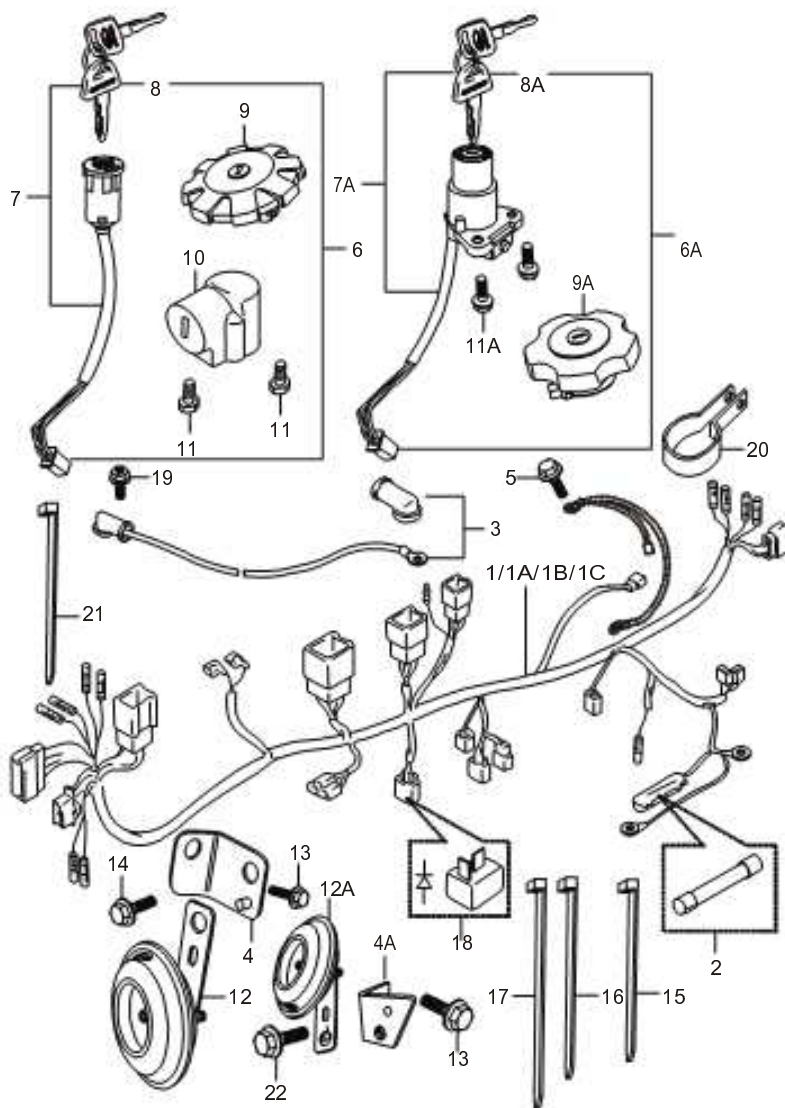
FIG.20

ЭЛЕКТРИЧЕСКИЕ ЧАСТИ

Ref.No.	Part No.	Description	Q'ty	Remarks
17	05421Q021064 GB/T859-87	Washer 6	2	
18	05420Q011064 GB/T95-2002	Washer 6	2	
19	03414Q250204 GB9074.14-88	Screw M5x20	2	
20	33422QLAZ020 K157FMI(II).07.2-01	Bolt	2	
21	02304Q060252 GB5789-86	Bolt M6x25	1	
22	33891QMNZ000 QM200GY.67-01	Clip	1	

QM200GY

FIG.21



QM200GY

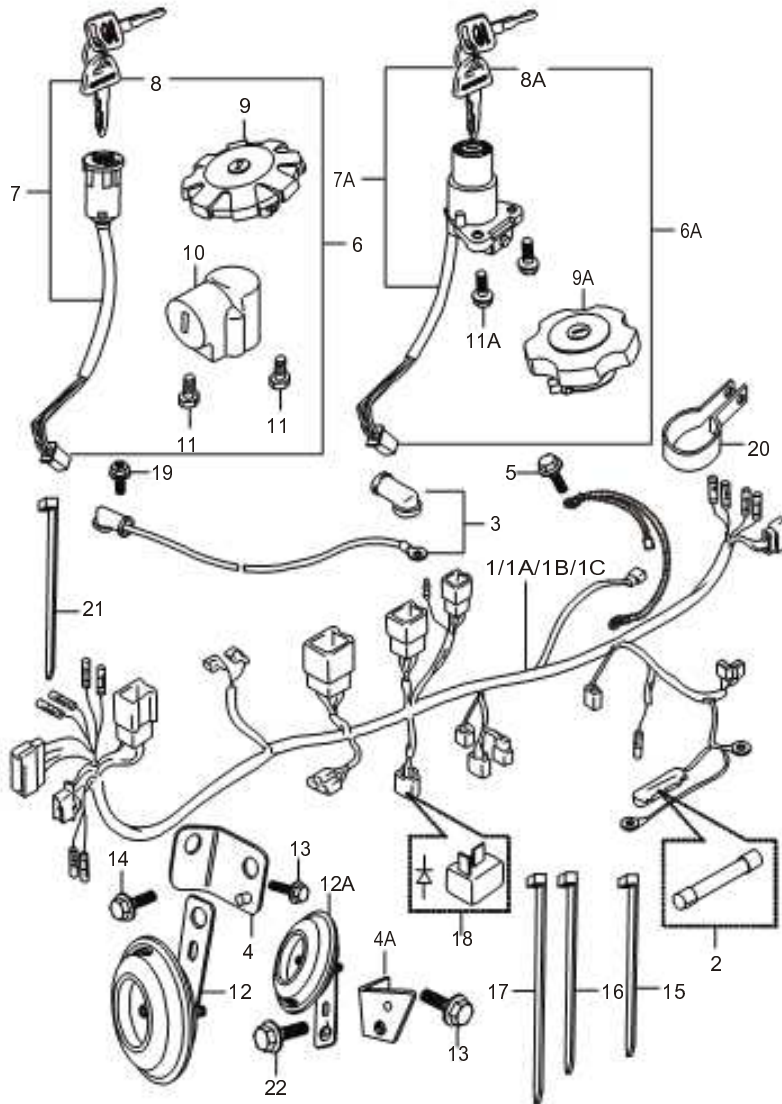
21

FIG.21

ПРОВОДКА

Ref.No.	Part No.	Description	Q'ty	Remarks
1	<u>36610QMNZ000</u> QM200GY.67.1-00	Wiring harness	1	
1A	<u>36610QMNZ020</u> QM200GY(Y).67.1-00	Wiring harness	1	
1B	<u>36610QMNZ030</u> QM200GY(DOT).67.1-00	Wiring harness	1	
1C	<u>36610QLY2000</u> QM125GY-2B.67.1-00	Wiring harness	1	
2	09481Q150001	Fuse 15A	2	
3	<u>33810QMNZ000</u> QM200GY.67.2-00	Lead wire, starting motor	1	
4	<u>38530QMNZ000</u> QM200GY.63.2-00	Bracket, horn	1	
4A	<u>38530QMN2000</u> QM200GY-B.63.2-00	Bracket, horn	1	
5	<u>02304Q060122</u> GB5789-86	Bolt M6x12	1	
6	<u>AS65QMNZ000</u> QM200GY.65-00	Lock assy	1	
6A	<u>39000QMNZ050</u> QM200GY(A).65-00	Lock assy	1	
7	<u>37100QMNZ000</u> QM200GY.65.1-00	Switch assy, ignition	1	
7A	<u>37101QMNZ050</u> QM200GY(A).65.1-00	Switch assy, ignition	1	
8	<u>37158QMNZ000</u> QM200GY.65.1-1	Key	2	
8A	<u>37158QMNZ050</u> QM200GY(A).65.1-1	Key	2	
9	<u>44200QMNZ000</u> QM200GY.65.4-00	Cap, fuel tank	1	
9A	<u>44201QMNZ050</u> QM200GY(A).65.2-00	Cap, fuel tank	1	
10	<u>51900QMNZ000</u> QM200GY.65.2-00	Lock assy, steering	1	

FIG.21



QM200GY

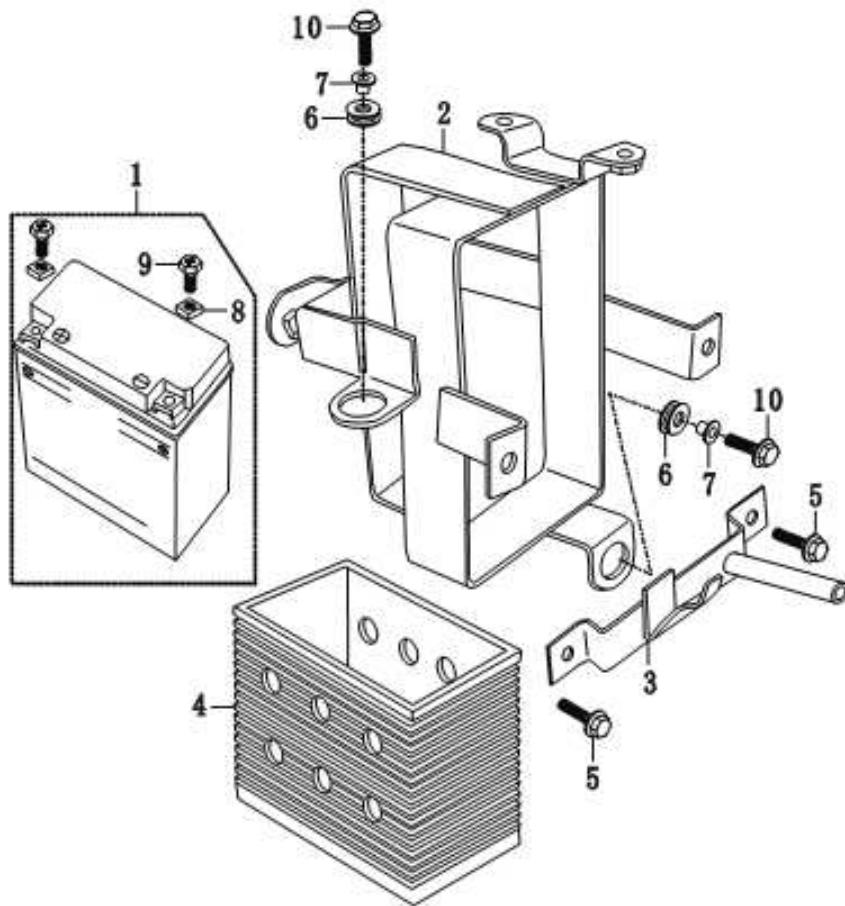
21

FIG.21

ПРОВОДКА

Ref.No.	Part No.	Description	Q'ty	Remarks
11	<u>03424Q050121</u> GB/T819-1997	Screw M5x12	2	
11A	<u>02304Q060202</u> GB5789-86	Bolt M6x20	2	
12	<u>38501OLBK050</u> QM125-2V(EC).63-00	Horn assy 12V 3A	1	
12A	<u>38501QMN2000</u> QM200GY-B.63.1-00	Horn assy 12V1.5A	1	
13	<u>02304Q060162</u> GB5789-86	Bolt M6x16	1	
14	<u>02304Q080162</u> GB5789-86	Bolt M8x16	1	
15	09407Q154001	Band 7x150	3	
16	<u>36651OKWZ000</u> QM110GY.30-3	Band 7x200	1	
17	09407Q254004	Band 7.5x250	1	
18	<u>36640QLG1000</u>	Diode	1	
19	<u>01122Q050081</u> GB/T9074.12-1988	Screw M5x8	1	
20	<u>36651OKWZ000</u> QM110GY.30-3	Clip II	1	
21	09407Q254004	Band 7.5x250	1	
22	<u>02304Q060122</u> GB5789-86	Bolt M6x12	1	

FIG.22



QM200GY

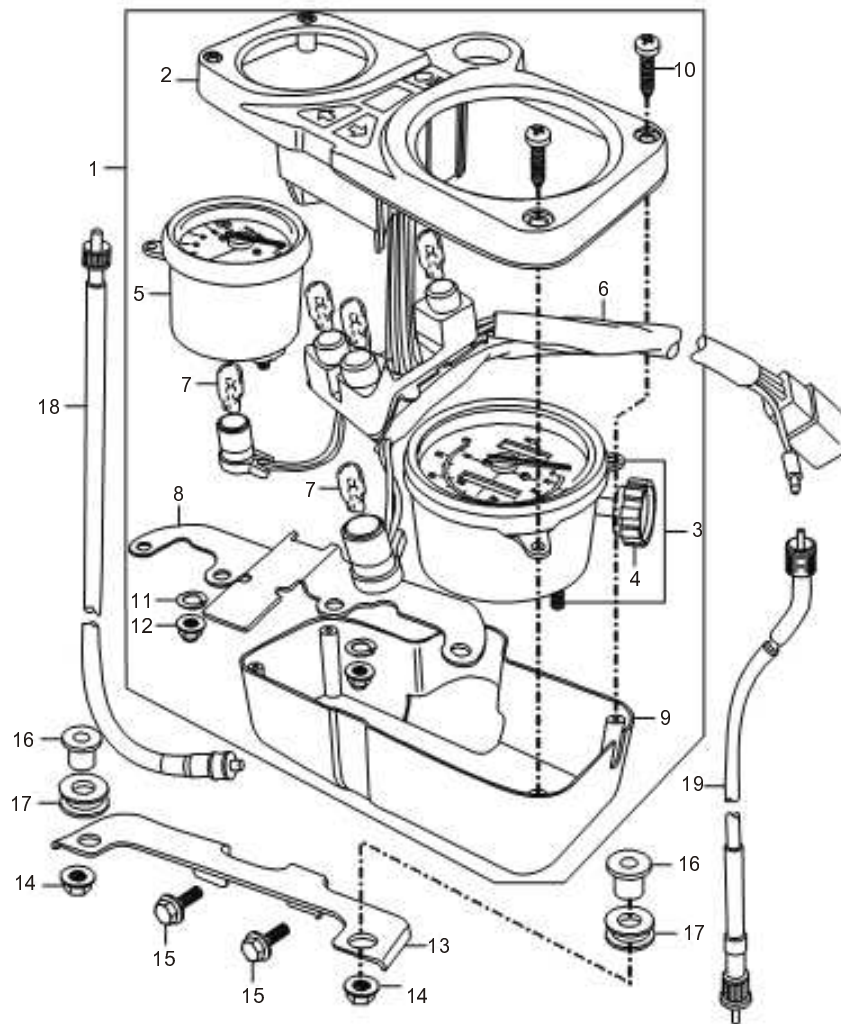
22

FIG.22

АККУМУЛЯТОР

Ref.No.	Part No.	Description	Q'ty	Remarks
1	<u>33601QMNZ000</u> QM200GY.60.1-00	Battery 12V 9AH	1	
2	<u>41540QMNZ050</u> QM200GY(A).60.1-00	Holder, battery	1	
3	<u>41530QMNZ050</u> QM200GY(A).60.2-00	Plate, battery	1	
4	<u>33645QMNZ050</u> QM200GY(A).60-01	Rubber box, battery	1	
5	<u>02304Q060162</u> GB5789-86	Bolt M6x16	2	
6	<u>09320Q080003</u> GS125.44-4	Cushion 08018	2	
7	<u>33653QMD2000</u> QM150L-4B.60-2	Spacer	2	
8	<u>05405Q012061</u> GB/T39-1988	Nut M6	2	
9	<u>01102Q060101</u> GB/T29.2-1988	Bolt M6x10	2	
10	<u>02304Q060202</u> GB5789-86	Bolt M6x20	2	

FIG.23



QM200GY

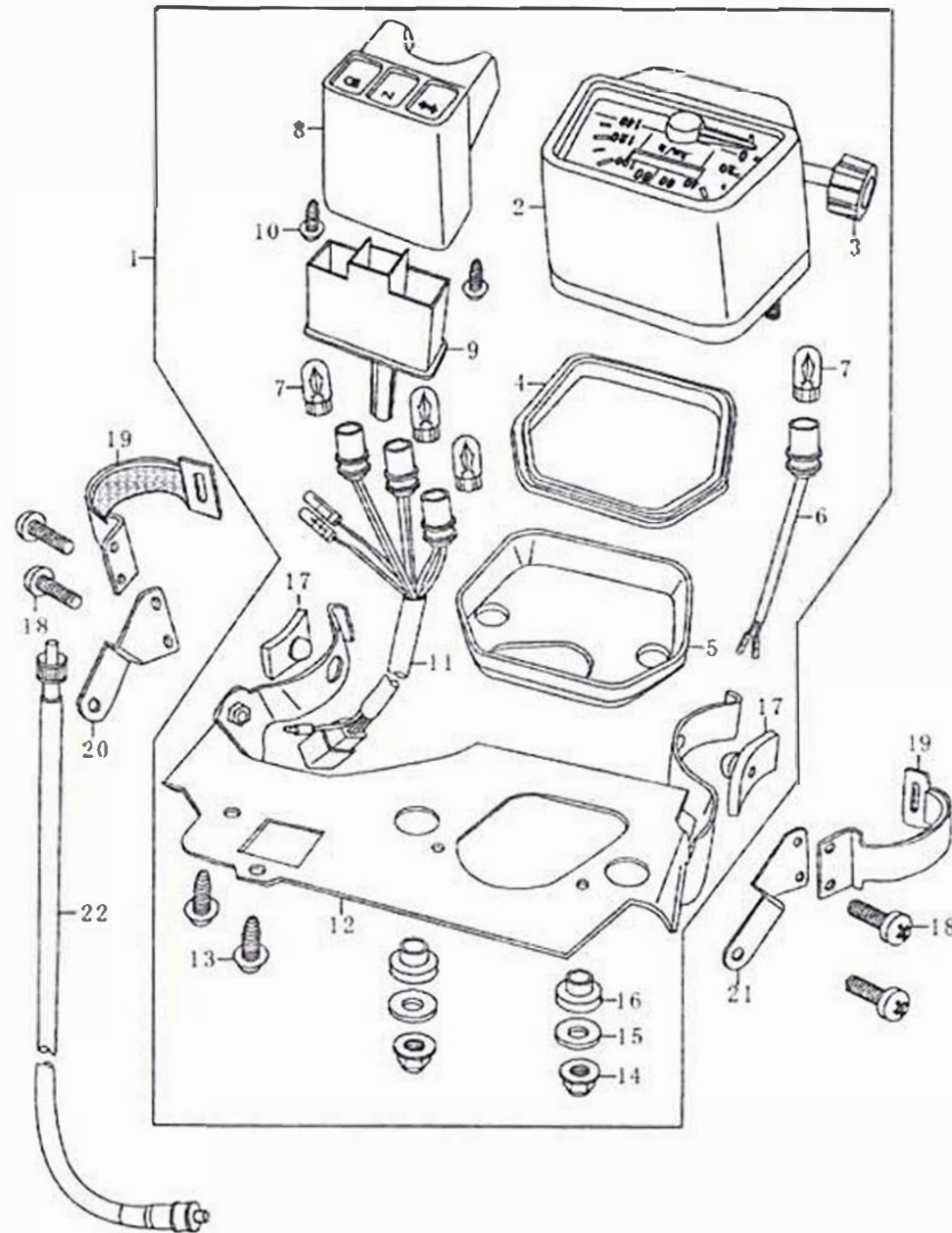
23

FIG.23

СПИДОМЕТР

Ref.No.	Part No.	Description	Q'ty	Remarks
1	<u>341010MNZ000</u> QM200GY.64.1-00	Speedometer assy	1	
2	<u>34110QMNZ000</u> QM200GY.64.1.4-00	Cover, speedometer	1	
3	<u>34102QMNZ000</u> QM200GY.64.1.1-00	Speedometer	1	
4	<u>34120QMNZ000</u> QM200GY.64.1.6-00	Knob	1	
5	<u>34201QMNZ000</u> QM200GY.64.1.2-00	Tachometer	1	
6	<u>34170QMNZ000</u> QM200GY.64.1.5-00	Wire assy, speedometer	1	
7	<u>07112Q010101</u> <u>GB/15766.3-2000</u>	Bulb W2W	5	
8	<u>34963QMNZ000</u> QM200GY.64.1-2 <u>34383QMNZ000</u> QM200GY.64.1-1	Bracket	1	
9	<u>04010Q042503</u> GB/T845-1985	Box, speedometer	1	
10	<u>05421Q011064</u> GB/T93-87	Screw ST4.2x25	4	
11	<u>05407Q011064</u> GB/T923-1988	Lock washer	2	
12	<u>34113QLYZ000</u> QM125GY-2.64.2.-00	Nut M6	2	
13	<u>05404Q012064</u> GB/T6177.1-2000	Bracket	1	
14	<u>02304Q060162</u> GB5789-86	Nut M6	2	
15	<u>33653QMD2000</u> QM150L-4B	Bolt M6x16	2	
16	<u>09320Q080002</u> GS125.60-2	Spacer	2	
17	<u>34940QMMK000</u> QM125-2V.64	Cushion	2	
18	<u>34910QMNZ000</u> QM200GY.64.2-00	Cable, tachometer	1	
19		Cable, speedometer	1	

FIG.23A



QM1200GY

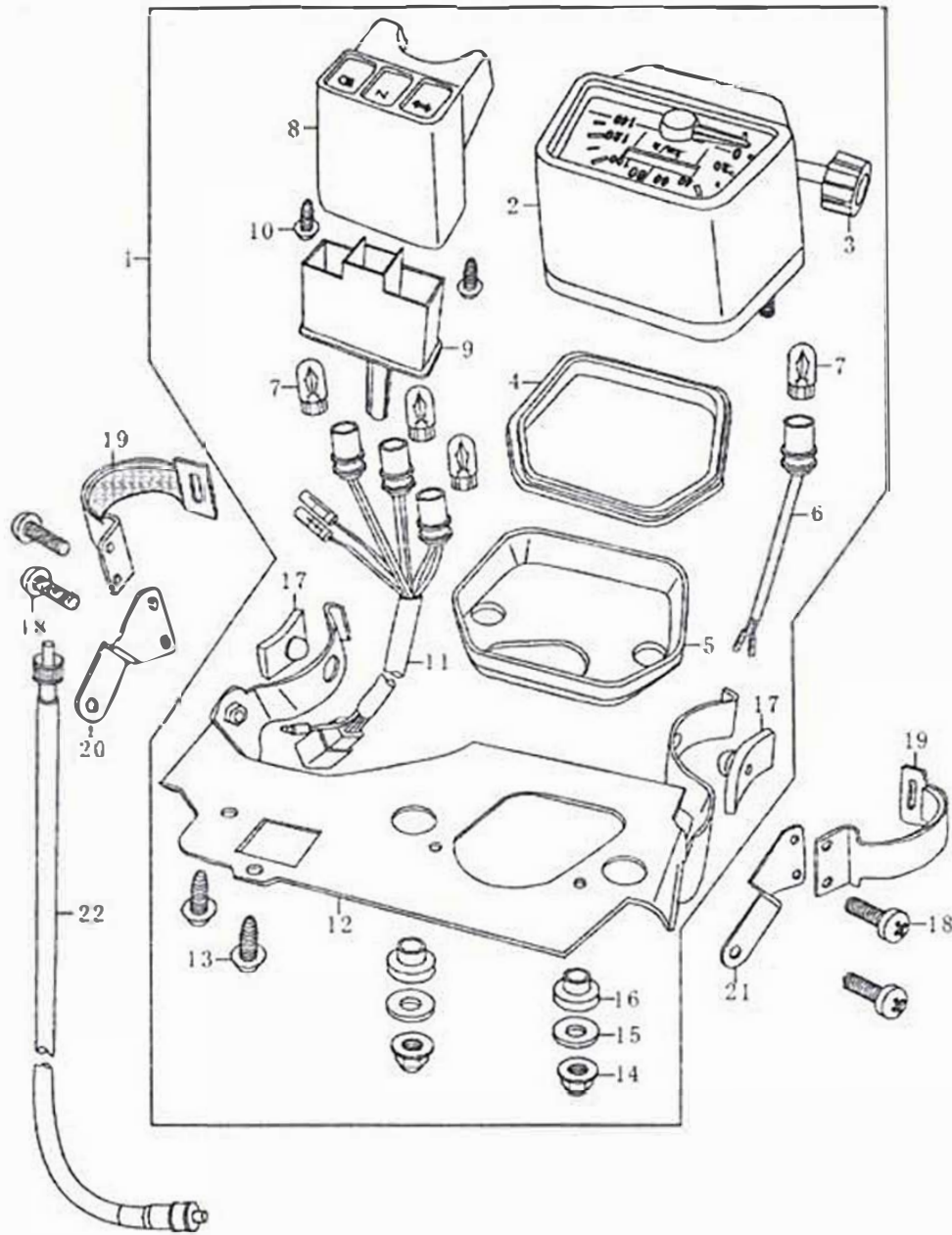
23A

FIG.23A

СПИДОМЕТР

Ref.No.	Part No.	Description	Qty	Remarks
1	34101QLZ7020 QM125GY(A).64.1.1-00	Speedometer assy	1	
2	34102QLZ7020 QM125GY(A).64.1.1-00	Speedometer	1	
3	34120QLZ7020 QM125GY(A).64.1.2-00	Knob	1	
4	34199QLZ7020 QM125GY(A).64.1-5	Gasket, speedometer	1	
5	36383QLZ7020 QM125GY(A).64.1-1	Box, speedometer	1	
6	34170QLZ7020 QM125GY.64.1.3-00	Wire assy, speedometer	1	
7	07112C010101 GB/15700.3-2000	Bulb W2W	4	
8	36380QLZ7020 QM125GY(A).64.1.4-00	Cover	1	
9	36382QLZ7020 QM125GY(A).64.1-2	Body	1	
10	04010Q032003 GB/T845-1985	Screw ST3.5×20	2	
11	36330QLZ7020 QM125GY.64.1.6-00	Wire assy	1	
12	34950QLZ7020 QM125GY(A).64.1.5-00	Bracket, speedometer	1	
13	04010Q041603 GB/T845-1985	Screw ST4.2×16	2	
14	05307M011064 GB/T923-1988	Nut	2	
15	054200021064 GB/T97.1-2002	Washer	2	
16	34191QLZ7020 QM125GY(A).64.1-3	Gasket	2	
17	34956QLZ7020 QM125GY(A).64.1-4	Gasket	2	
18	03411Q060203 GB/T818-2000	Screw M6×20	4	

FIG.23A



QM200GY

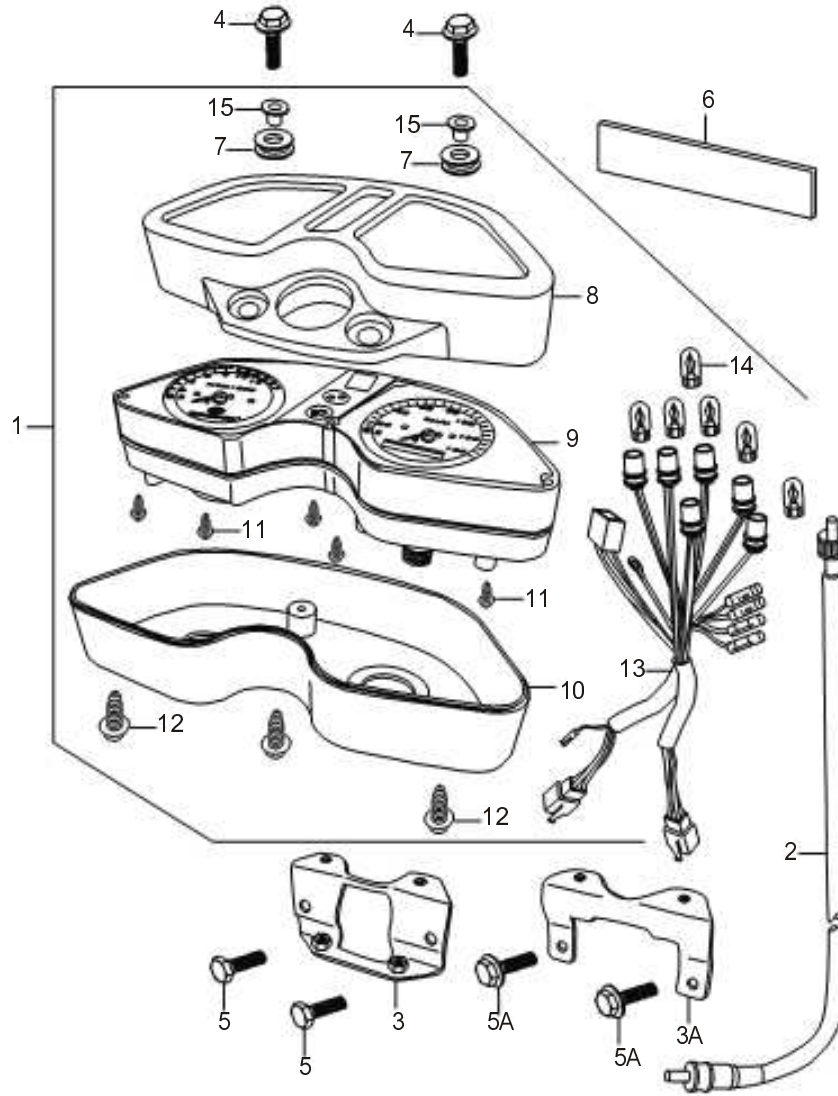
23.A

FIG.23A

СПИДОМЕТР

Ref.No.	Part No.	Description	Q'ty	Remarks
19	34955QI.77020 QM125GY(A).64-01	Rim, speedometer	2	
20	515330MN2050 QM200GY(A).62.1-01	Bracket, headlamp R	1	
21	515420MN2050 QM200GY(A).62.1-01	Bracket, headlamp L	1	
22	349100MN2000 QM200GY-B.642-00	Cable, speedometer	1	

FIG.23B



QM200GY

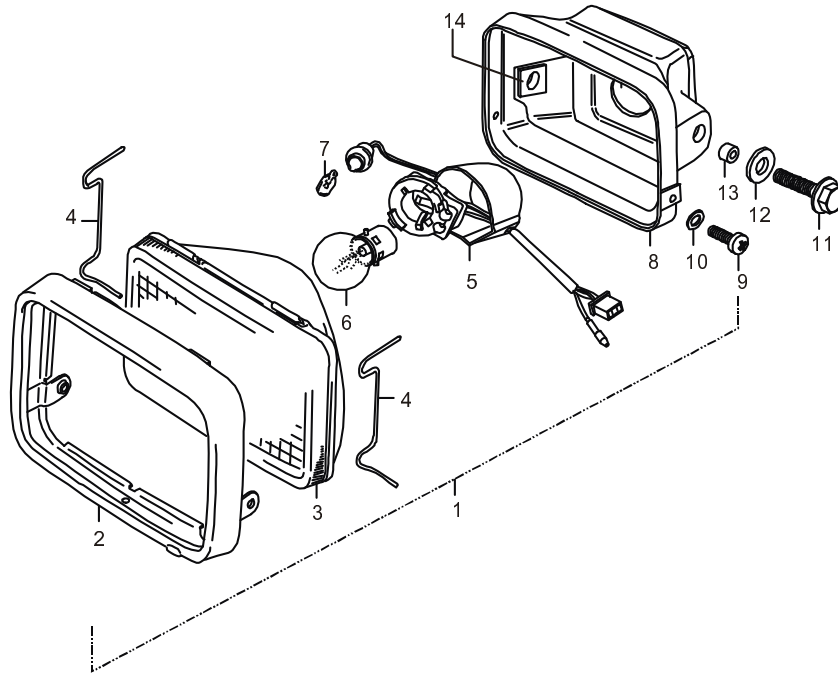
23B

FIG.23B

СПИДОМЕТР

Ref.No.	Part No.	Description	Q'ty	Remarks
1	34101QMN2000 QM200GY-B.64.1-00	Speedometer assy	1	
2	34910QMN2000 QM200GY-B.64.2-00	Cable assy, speedmeter	1	
3	51560QLY2020 QM125GY-2B(B).64.1-00	Bracket, speedmeter	1	
3A	51560QMN2000 QM200GY-B.64.3-00	Bracket, speedmeter	1	
4	02304Q060202 GB5789-86	Bolt M6x20	2	
5	01401Q060251 GB/T5781-2000	Bolt M6x25	2	
5A	02304Q060162 GB5789-86	Bolt M6x16	2	
6	48114QAFZ000 AG50	Cushion 90x20x4	1	
7	34191QMN2000 QM200GY-B.64.1-1	Gromit	2	
8	34110QMN2000 QM200GY-B.64.1.1-00	Upper case, speedmeter	1	
9	34150QMN2000 QM200GY-B.64.1.3-00	Dial plate assy	1	
10	36383QMN2000 QM200GY-B.64.1-2	Lower case, speedometer	1	
11	04010Q021201 GB/T845-1985	Screw ST2.9x12	5	
12	04010Q031201 GB/T845-1985	Screw ST3.5x12	2	
13	34170QMN2000 QM200GY-B.64.1.2-00	Wire assy, speedmeter	5	
14	07112Q010101 GB/T15766.3-2000	Bulb, speedmeter 12V 2W	6	
15	34192QMN2000 QM200GY-B.64.1-3	Bush	2	

FIG.24



QM200GY

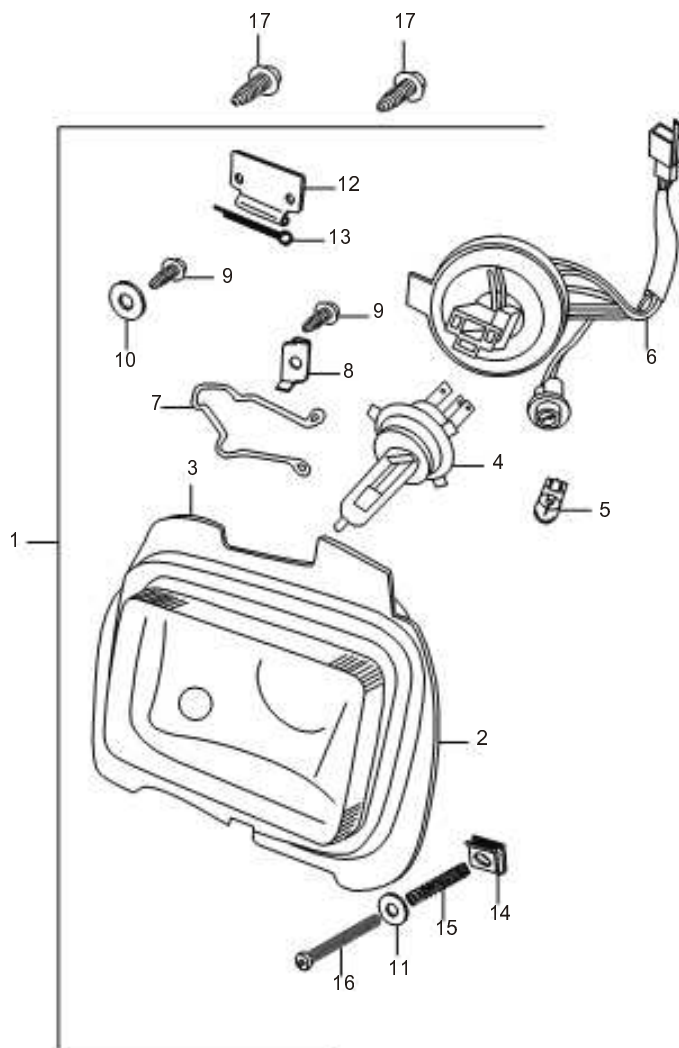
24

FIG.24

ΦΑΡΑ

Ref.No.	Part No.	Description	Q'ty	Remarks
1	<u>35101QMNZ000</u> QM200GY.62.1.1-00	Headlamp assy	1	
2	<u>35110QMNZ000</u> QM200GY.62.1.1.1-00	Rim	1	
3	<u>35124QMNZ000</u> QM200GY.62.1.1-02	Bowl lens	1	
4	<u>35128QMNZ000</u> QM200GY.62.1.1-04	Spring clamp	2	
5	<u>35180QMNZ000</u>	Socket assy	1	
6	<u>QM200GY.62.1.1.2-00</u> 07110Q002121	Bulb 12V35W/35W	1	
7	GB15766.1-2000 07110Q011121 GB/T15766.1-2000	Bulb, position 12V5W	1	
8	<u>51811QMNZ000</u>	Housing, headlamp	1	
9	<u>QM200GY.62.1.1-01</u> 03411Q050123 GB/T818-2000	Screw M5x12	2	
10	<u>05420Q011053</u> GB/T97.1-2002	Washer 5	2	
11	<u>02304Q080202</u> GB5789-86	Bolt M8x20	2	
12	<u>35495QMNZ000</u> QM200GY.62.1.2-01	Cushion assy	2	
13	<u>35496QMNZ000</u> QM200GY.62.1.2-02	Spacer	2	
14	<u>51812QMNZ000</u> QM200GY.62.1.1-05	Nut M8	2	

FIG.24A



QM200GY

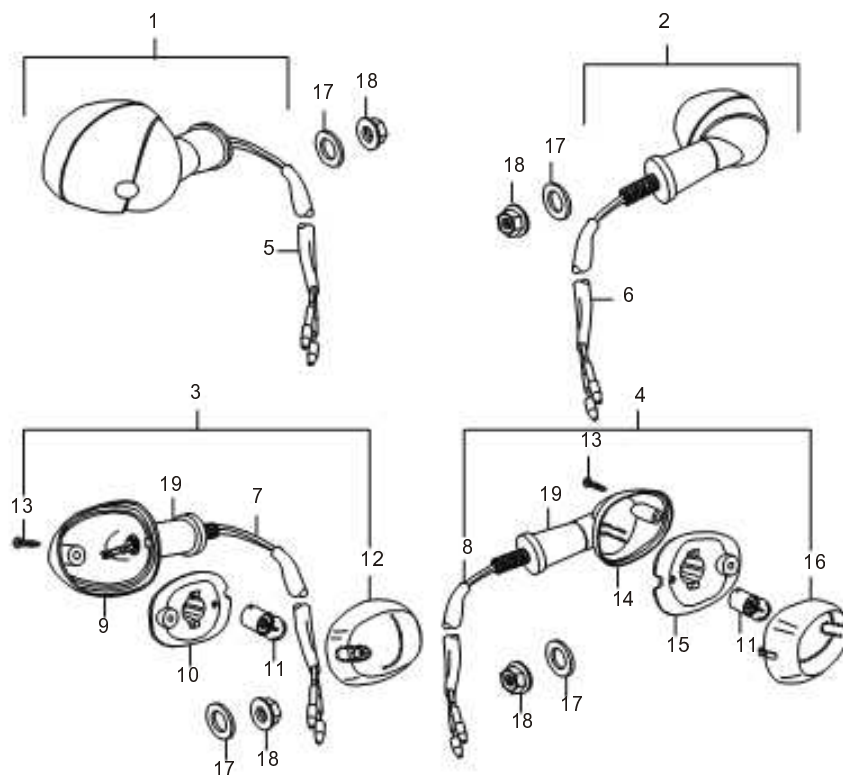
24A

FIG.24A

ΦΑΡΑ

Ref.No.	Part No.	Description	Q'ty	Remarks
1	35102QMN2000 QM200GY-B.62.1.1-00	Headlamp assy	1	
2	35120QMN2000 QM200GY-B.62.1.1.2-00	Reflector, head lamp	1	
3	35165QMN2000 QM200GY-B.62.1.1-5	Cushion	1	
4	07110Q003121 GB15766.1-2000	Bulb HS1	1	
5	07110Q011121 GB15766.1-2000	Bulb, position W5W	1	
6	35170QMN2000 QM200GY-B.62.1.1.1-00	Socket assy	1	
7	35127QMN2000 QM200GY-B.62.1.1-3	Spring clamp	1	
8	35194QMN2000 QM200GY-B.62.1.1-4	Clip, head lamp	1	
9	04020Q020801 GB/T845-1985	Screw ST2.9x8	2	
10	05420Q011031 GB/T95-2002	Washer 3	1	
11	05420Q011044 GB/T95-2002	Washer 4	1	
12	35192QMN2000 QM200GY-B.62.1.1-6	Hinger	1	
13	04411Q200471 GB/T91-2000	Pin	1	
14	35157QMN2000 QM200GY-B.62.1.1-8	Nut	1	
15	35163QMN2000 QM200GY-B.62.1.1-10	Spring	1	
16	35153QMN2000 QM200GY-B.62.1.1-9	Screw M4x70	1	
17	04010Q041202 GB/T845-1985	Screw ST4.2x12	2	

FIG.25



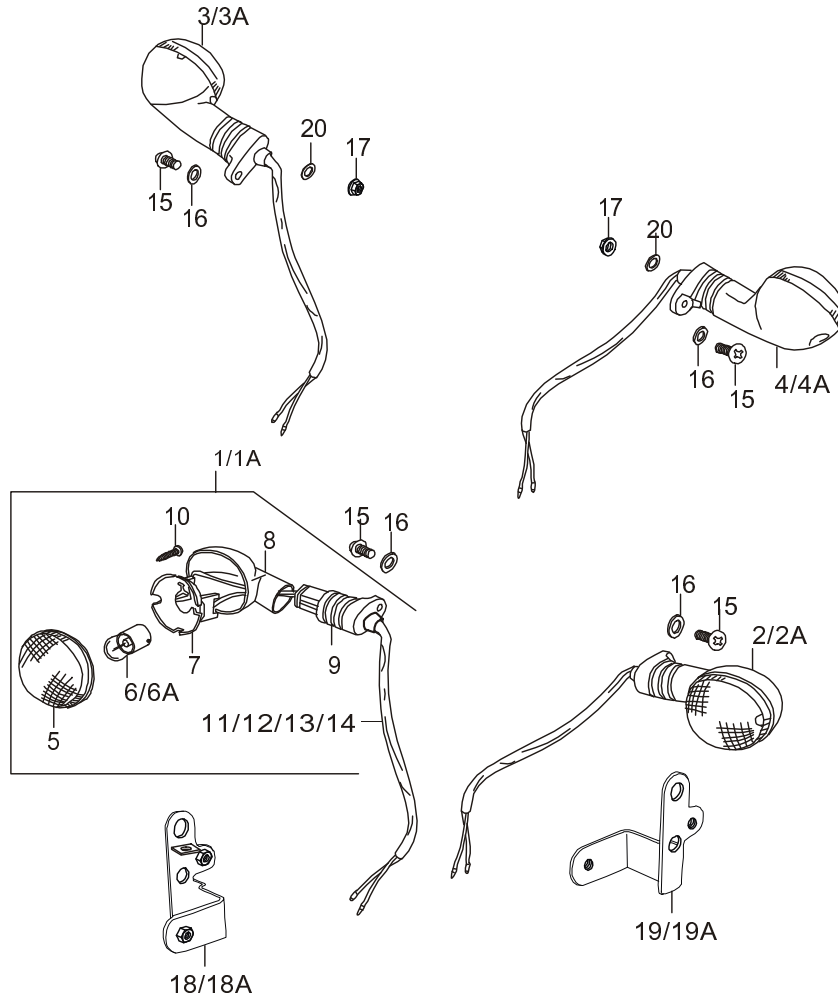
QM200GY

25

FIG.25 УКАЗАТЕЛИ ПОВОРОТОВ

Ref.No.	Part No.	Description	Q'ty	Remarks
1	35602QMNZ000	Turn signal, front		
	QM200GY.62.2.2-00	left	1	
2	35601QMNZ000	Turn signal, front		
	QM200GY.62.2.1-00	right	1	
3	35604QMNZ000	Turn signal, rear left	1	
	QM200GY.62.2.4-00			
4	35603QMNZ000	Turn signal, rear		
	QM200GY.62.2.3-00	right	1	
5	35630QMNZ000	Wire assy, front left	1	
	QM200GY.62.2.2.1-00			
6	35610QMNZ000	Wire assy, front right	1	
	QM200GY.62.2.1.1-00			
7	35670QMNZ000	Wire assy, rear left	1	
	QM200GY.62.2.4.1-00			
8	35650QMNZ000	Wire assy, rear right	1	
	QM200GY.62.2.3.1-00			
9	35672QAAA010	Lamp dos shell,		
	QM50QT-H(DOT).62.2.4-01	lamp L	2	
10	35625QAAA010	Reflex reflector, L	2	
	QM50QT-H(DOT).62.2.1-03			
11	07110Q009121	Bulb 12V10W	4	
	GB15766.1-2000			
11A	07110Q008121	Bulb 12V21W	4	
	GB15766.1-2000			
12	35612QAAA010	Lens, left turn signal	2	
	QM50QT-H(DOT).62.2.1-01	lamp		
13	04020Q041201	Screw ST4.2x12	4	
	GB/T845-1985			
14	35652QAAA010	Lamp shell, lamp R	2	
	QM50QT-H(DOT).62.2.3-01			
15	35635QAAA010	Reflex reflector, R	2	
	QM50QT-H(DOT).62.2.2-03			
16	35632QAAA010	Lens, right turn		
	QM50QT-H(DOT).62.2.2-01	signal lamp	2	
17	05420Q011101	Washer	4	
	GB/T95-2002			
18	05404Q011101	Nut M10	4	
	GB6170-86			
19	35650QAAA010	Holder, winker	4	
	QM50QT-H(DOT).62.2.3.1-00			

FIG.25A



只适用于D款/Y1款。

QM200GY

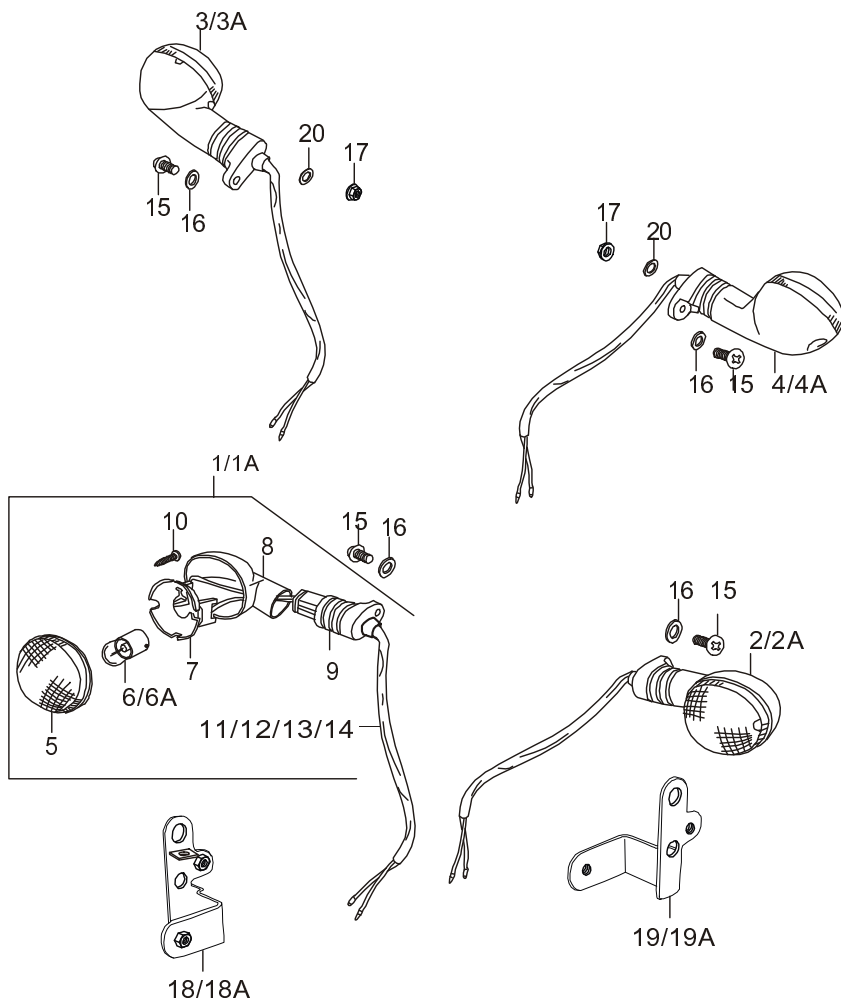
25A

FIG.25A

УКАЗАТЕЛИ ПОВОРОТОВ

Ref.No.	Part No.	Description	Q'ty	Remarks
1	35601OMN2000 QM200GY-B.62.2.2-00	Winker, front RH	1	
2	35602OMN2000 QM200GY-B.62.2.1-00	Winker, front LH	1	
3	35603OMN2000 QM200GY-B.62.2.3-00	Winker, rear RH	1	
4	35604OMN2000 QM200GY-B.62.2.4-00	Winker, rear LH	1	
5	35612OMN2000 QM200GY-B.62.2.1-1	Lens, winker	4	
6	07110Q009122 GB15766.1-2000	Bulb RY10W	4	
7	35625OMN2000 QM200GY-B.62.2.1-3	Reflector, winker	4	
8	35614OMN2000 QM200GY-B.62.2.1-2	Lamp shell, winker	4	
9	35620OMN2000 QM200GY-B.62.2.1.2-00	Holder, winker	4	
10	04020Q02120 GB/T845-1985	Screw ST2.9x12	4	
11	35610OMN2000 QM200GY-B.62.2.1-0	Wire assy, front RH	1	
12	35630QMN2000	Wire assy, front LH	1	
13	35670QMN2000	Wire assy, rear LH	1	
14	35650QMN2000	Wire assy, rear RH	1	
15	03452Q050142 GB/T973	Screw M5x14	4	
16	05420Q041052 GB/T848-2002	Washer 5	4	
17	05404Q012051 GB/T6177-2000	Nut M5	2	
18	35623OLY2020 QM125GY-2B(B).62.2.1-00	Bracket, front winker RH	1	
18A	35623OMN2000 QM200GY-B.62.4-00	Bracket, front winker RH	1	

FIG.25A



只适用于D款/Y1款。

QM200GY

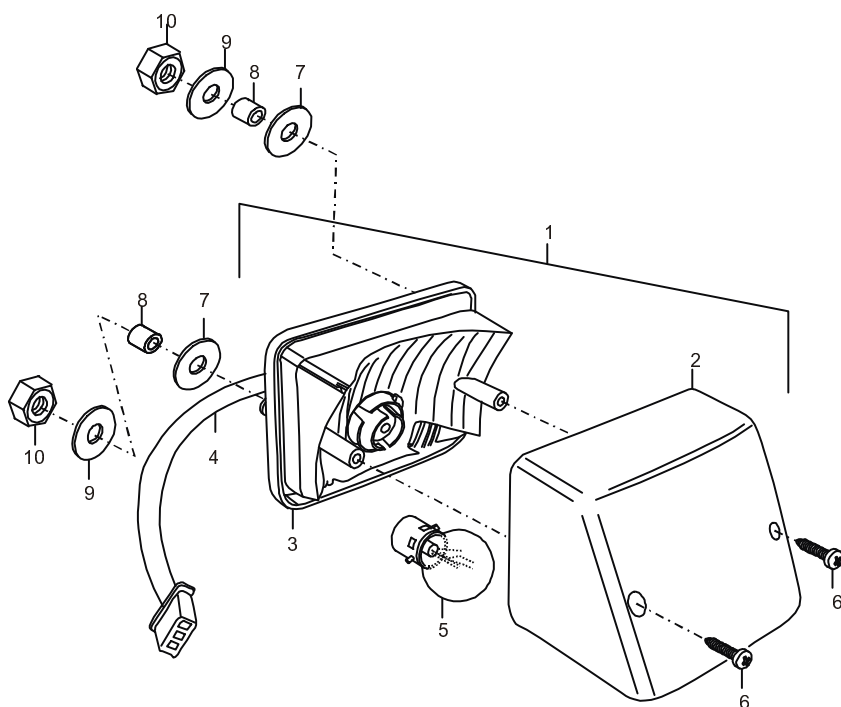
25A

FIG.25A

УКАЗАТЕЛИ ПОВОРОТОВ

Ref.No.	Part No.	Description	Q'ty	Remarks
19	35643OLY2020 QM125GY-2B(B).62..2.2-00	Bracket, front winker LH	1	
19A	35643OMN2000 QM200GY-B.62.5-00	Bracket, front winker LH	1	
20	054200051051 GB/T96.1-2002	Washer 5	2	

FIG.26



26

FIG.26

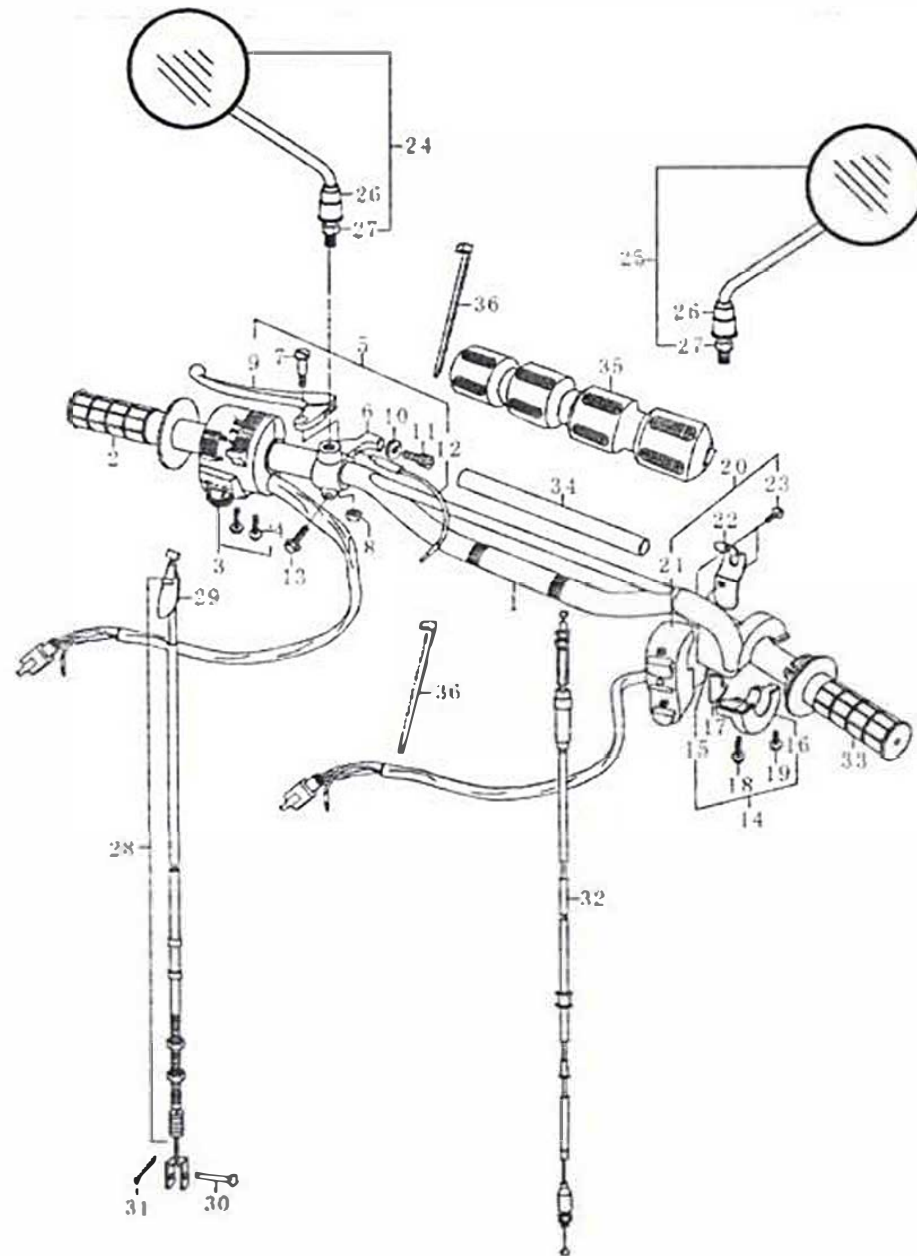
ФОНАРЬ ЗАДНИЙ

Ref.No.	Part No.	Description	Q'ty	Remarks
1	<u>35702QMNZ000</u> QM200GY.62.3.1-00	Rear combination lamp	1	
2	<u>35712QMNZ000</u> QM200GY.62.3.1-1	Lens	1	
3	<u>35714QMNZ000</u> QM200GY.62.3.1-2	Lamp shell	1	
4	<u>35730QMNZ000</u> QM200GY.62.3.1.1-00	Socket wire assy	1	
5	07110Q007121 GB15766.1-2000	Bulb 12V5W/21W	1	
6	<u>04010Q042001</u> GB/T845-1985	Screw ST4.2x20	2	
7	<u>35765QMNZ000</u> QM200GY.62.3-01	Cushion	2	
8		Spacer	2	
9	<u>05420Q051061</u> GB/T96-2002	Washer 6	2	



QM200GY

FIG.27



QM200GY

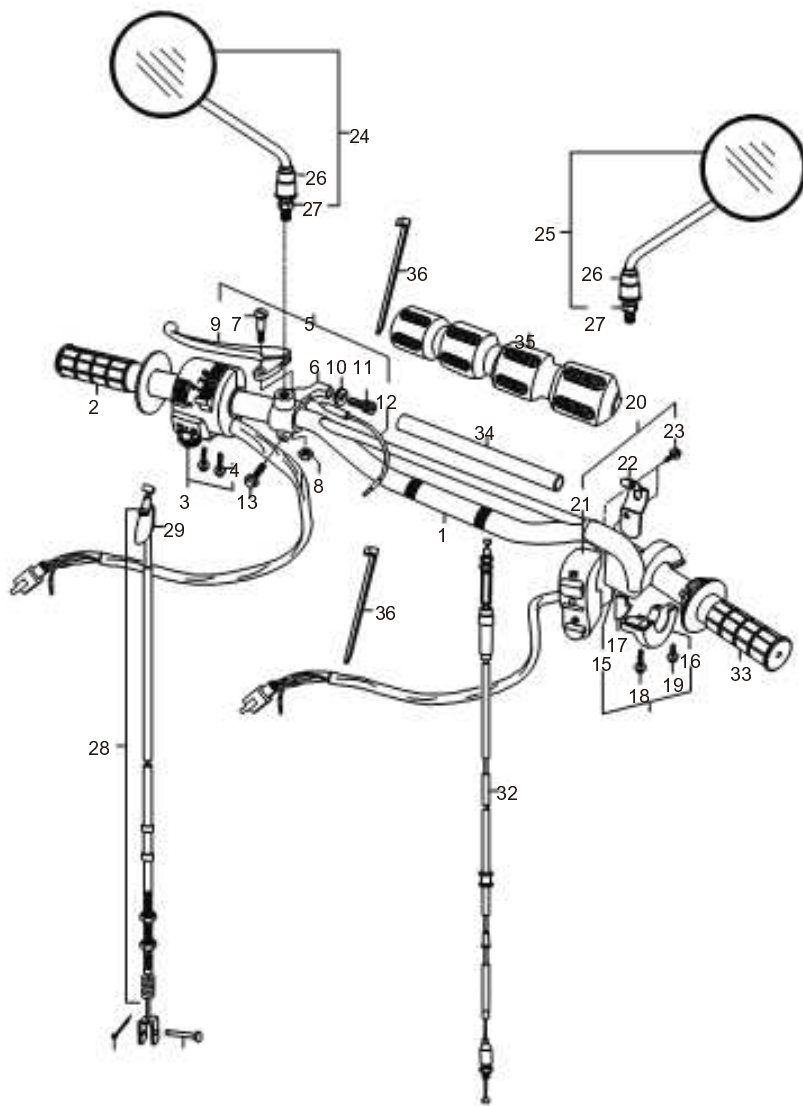
27

FIG.27

РУЛЬ / ПЕРЕКЛЮЧАТЕЛИ РУЛЕВЫЕ

Ref.No.	Part No.	Description	Q'ty	Remarks
1	56110QMNZ000 QM200GY.32.5-00	Handlebar assy	1	
2	57211QMNZ000 QM200GY.32-1	Grip, left	1	
3	57501QMNZ000 QM200GY.66.1-00	Switch assy. LH handle	1	
4		Screw	2	
5	57500QMNZ000 QM200GY.32.2-00	Lever assy, clutch	1	
6	57511QMNZ000 QM200GY.32.2-01	Seat, clutch lever	1	
7	57634QMNZ000 QM200GY.32.2-06	Screw	1	
8	054010012063 GB/T6170-2000	Nut	1	
9	57621QMNZ000 QM200GY.32.2-05	Lever, clutch	1	
10	57542QMNZ000 QM200GY.32.2-04	Nut	1	
11	57541QMNZ000 QM200GY.32.2-03	Adjuster, cable	1	
12	57560QMNZ000 QM200GY.32.2.1-00	Switch, clutch	1	
13	02101000253 GB/T16674.1-2004	Bolt M6x25	1	
14	57120QMNZ000 QM200GY.32.4-00	Socket assy, throttle	1	
15	57121QMNZ000 QM200GY.32.4-02	Socket upper, throttle	1	
16	57131QMNZ000 QM200GY.32.4-03	Socket lower, throttle	1	
17	57126QMNZ000 QM200GY.32.4-01	Set, throttle	1	
18	57141QMNZ000 QM200GY.32.4-04	Screw	1	

FIG.27

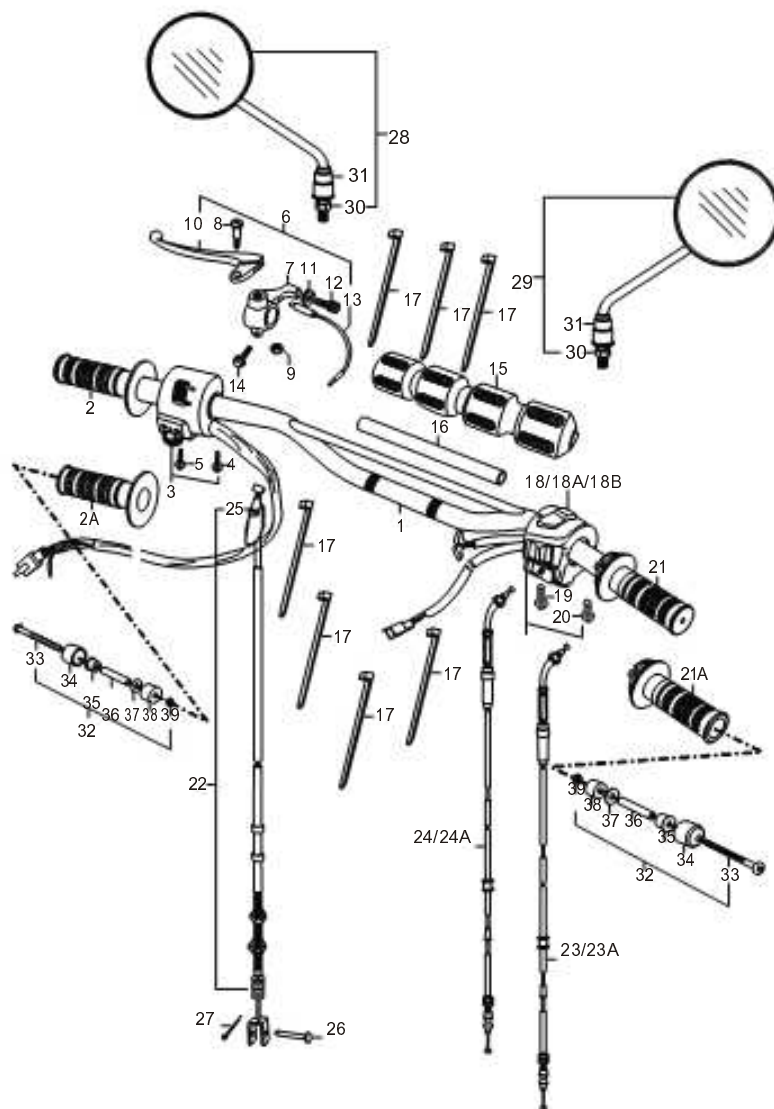


27

FIG.27 РУЛЬ / ПЕРЕКЛЮЧАТЕЛИ РУЛЕВЫЕ

Ref.No.	Part No.	Description	Q'ty	Remarks
19		Screw	1	
20	37200QMNZ000 QM200GY.66.2-00	Switch assy. RH handle	1	
21		Switch. RH handle	1	
22		Bracket comp	1	
23		Screw	2	
24	56510QMNZ000 QM200GY.32.2-00	Mirror assy, rear view LH	1	
25	56610QMNZ000 QM200GY.32.2-00	Mirror assy, rear view RH	1	
26		Boot	2	
27		Nut	2	
28	58200QMN2000 QM200GY-B.32.6-00	Cable assy, clutch	1	
29	58246QMM1000 QM200-2A.32.3-04	Dustproof cover	1	

FIG.27



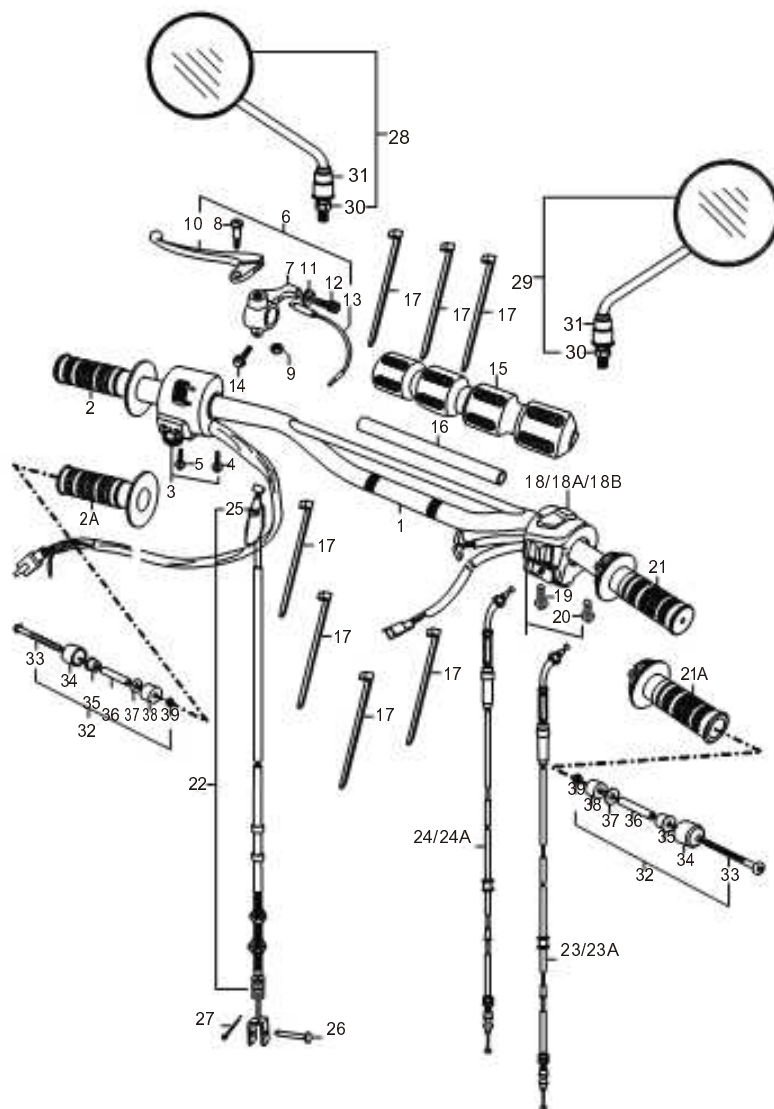
QM200GY

27

FIG.27 РУЛЬ / ПЕРЕКЛЮЧАТЕЛИ РУЛЕВЫЕ

Ref.No.	Part No.	Description	Q'ty	Remarks
1	56110QMNZ000 QM200GY.32.5-00	Handlebar assy	1	
2	57211QMN2000 QM200GY-B.32-1	Grip, LH	1	
2A	57211QMN2080 QM200GY-B(BM).32-1	Grip, LH	1	
3	37400QMN2000 QM200GY-B.66.2-00	Switch assy. LH handle	1	
4	03412Q050403 GB/T818-2000	Screw M5x32	1	
5	03412Q050403 GB/T818-2000	Screw M5x40	1	
6	57500QMNZ000 QM200GY.32.2-00	Lever assy, clutch	1	
7	57511QMNZ000 QM200GY.32.2-01	Seat, clutch lever	1	
8	57634QMNZ000 QM200GY.32.2-06	Screw	1	
9	05401Q012063 GB/T6170-2000	Nut	1	
10	57621QMNZ000 QM200GY.32.2-05	Lever, clutch	1	
11	57542QMNZ000 QM200GY.32.2-04	Nut	1	
12	57541QMNZ000 QM200GY.32.2-03	Adjuster, cable	1	
13	57560QMNZ000 QM200GY.32.2-1-00	Switch, clutch	1	
14	02104Q060253 GB/T16674.1-2004	Bolt M6x25	1	
15	57173QMN2000 QM200GY-B.32-01	Rubber protector, handlebar	1	
16	57174QMN2000	Protector tube, handlebar	1	
17	QM200GY-B.32-02 09407Q154003	Clamp 4x150	7	

FIG.27



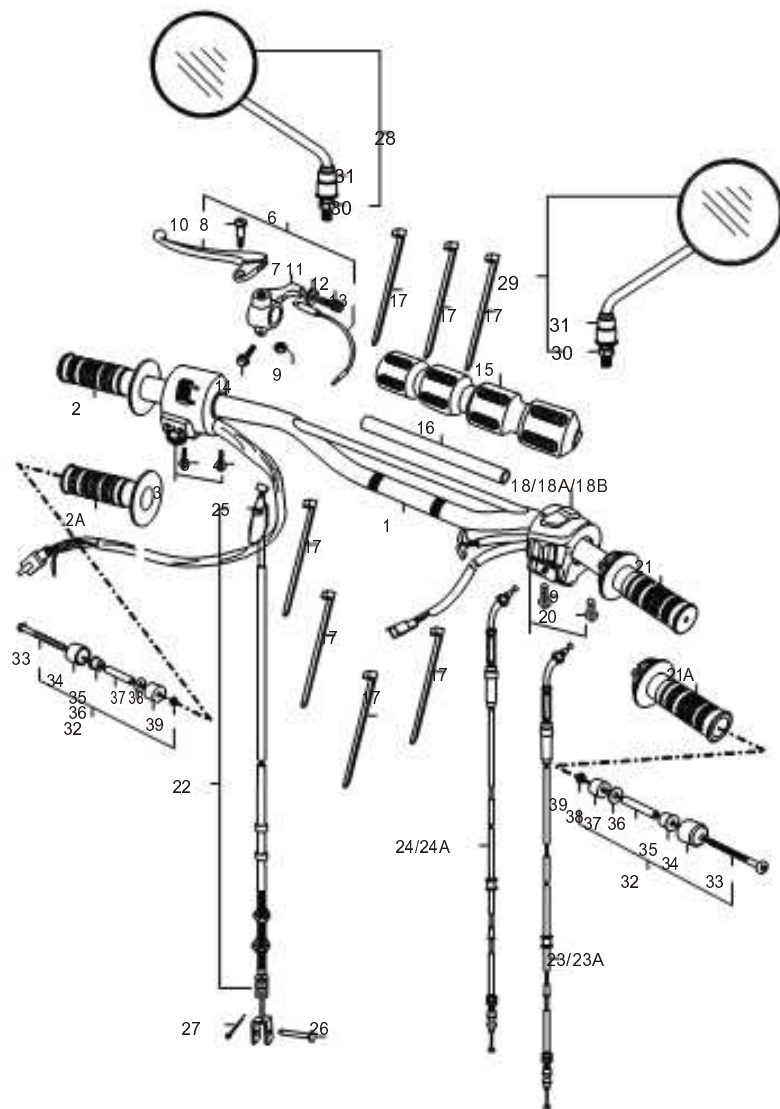
QM200GY

27

FIG.27 РУЛЬ / ПЕРЕКЛЮЧАТЕЛИ РУЛЕВЫЕ

Ref.No.	Part No.	Description	Q'ty	Remarks
18	37200OMN2000 QM200GY-B.66.1-00	Switch assy. RH handle	1	
18A	37200OMNZ030 QM200GY (DOT) .66.1-00	Switch assy. RH handle	1	
18B	37200QLY2000 QM125GY-2B.66.1-00	Switch assy. RH handle	1	
19	03412Q050203 GB/T818-2000	Screw M5x20	1	
20	03412Q050163 GB/T818-2000	Screw M5x16	1	
21	57110OMN2000 QM200GY-B.32.3-00	Grip, RH throttle	1	
21A	57110QMN2080 QM200GY-B(BM).32.3-00	Grip, RH throttle	1	
22	58200OMN2000 QM200GY-B.32.1-00	Cable assy, clutch	1	
23	58301OMN2000 QM200GY-B.32.1-00	Cable assy, throttle upper	1	
23A	58301OMN2010 QM200GY-B(A).32.1-00	Cable assy, throttle upper	1	
24	58302OMN2000 QM200GY-B.32.2-00	Cable assy, throttle lower	1	
24A	58302OMN2010 QM200GY-B(A).32.2-00	Cable assy, throttle lower	1	
25	58246QMM1000 QM200-2A.32.3-04	Dustproof cover	1	
26	04721Q060141 GB/T882-86	Shaft 6x14	1	
27	04411Q200201 GB/T91-2000	Pin 2x20	1	
28	56510QMNZ000 QM200GY.32.2-00	Mirror assy, rear view LH	1	
29	56610QMNZ000 QM200GY.32.2-00	Mirror assy, rear view RH	1	
30		Nut M10	2	

FIG.27



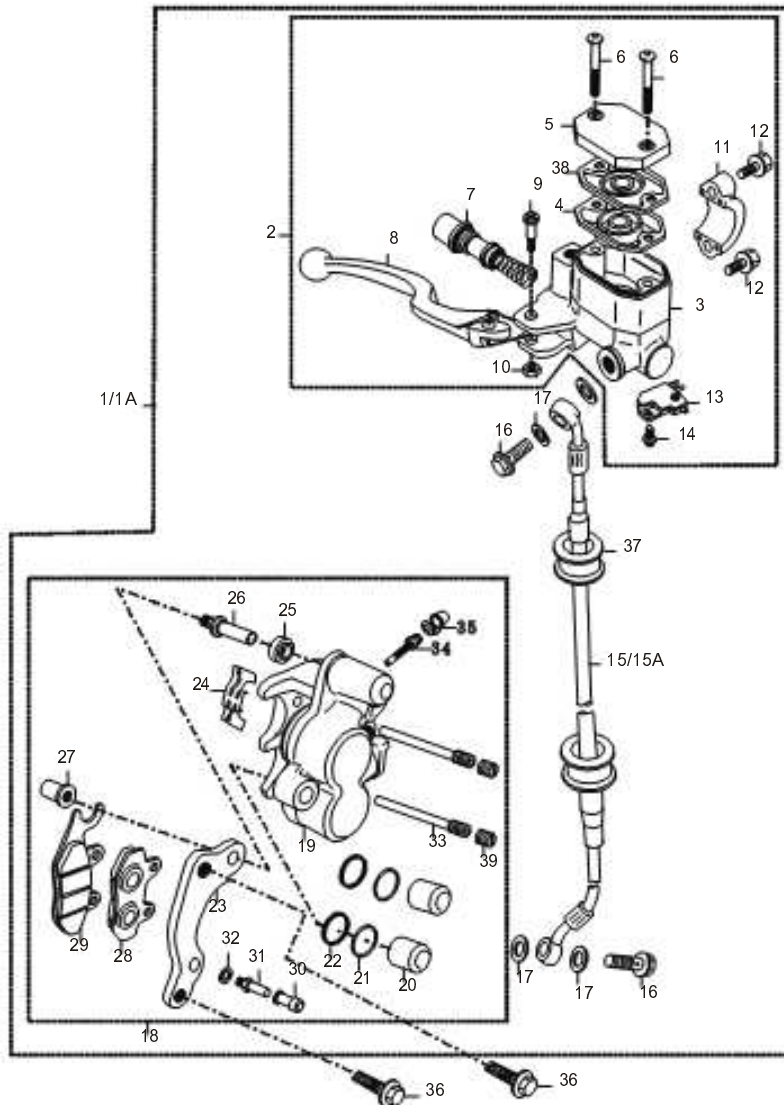
27

FIG.27 РУЛЬ / ПЕРЕКЛЮЧАТЕЛИ РУЛЕВЫЕ

Ref.No.	Part No.	Description	Q'ty	Remarks
31		Boot, lower	2	
32	56270QLK2000 QM125-10B.32.4-00	Balancer assy, handlebar	2	
33	56279QLK2000 QM125-10B.32.4-02	Screw	2	
34	56271QLK2000 QM125-10B.32.4-01	Balancer, handlebar	2	
35	56272QLK2000 QM125-10B.32.4-05	Expander, balancer	2	
36	56276QLK2000 QM125-10B.32.4-03	Spacer, expander	2	
37	05420Q011661 GB/T95	Washer	2	
38	56278QLK2000 QM125-10B.32.4-04	Expander, balancer	2	
39	09159Q060001 GS125.32.4-1	Nut	2	

QM200GY

FIG.28



QM200GY

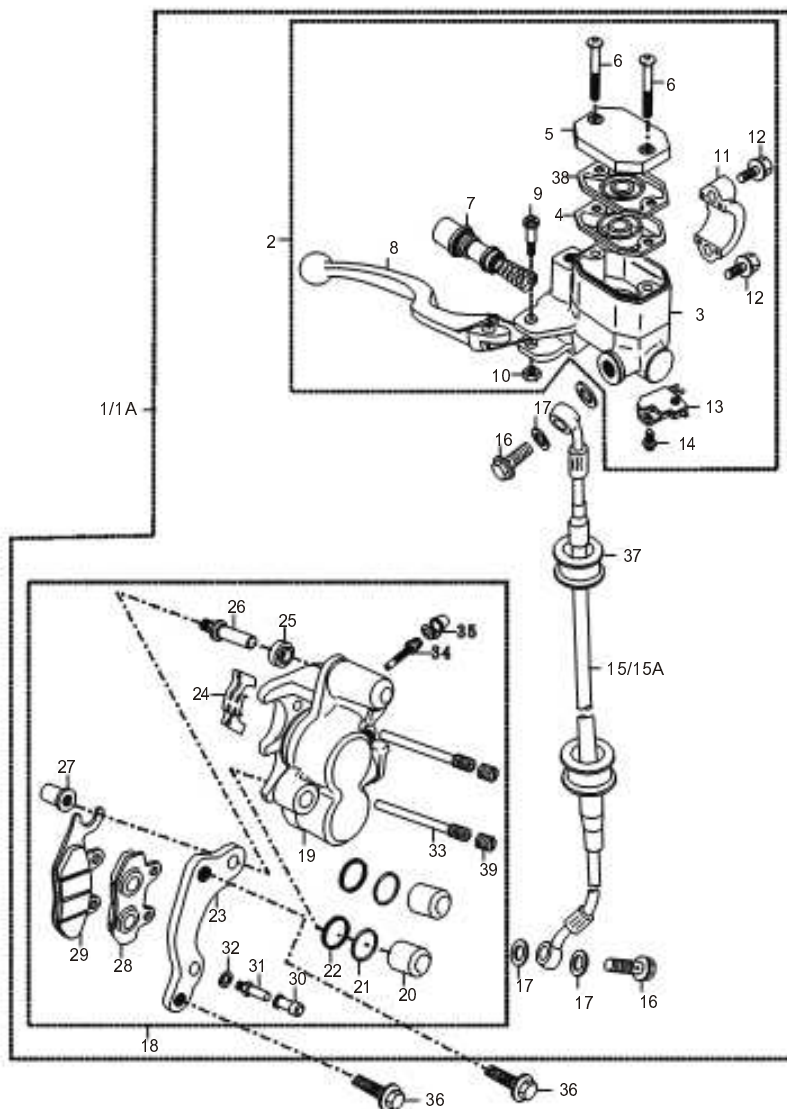
28

FIG.28

ПЕРЕДНИЙ ТОРМОЗ

Ref.No.	Part No.	Description	Q'ty	Remarks
1	59000QMNZ000 QM200GY.83.1-00	Disk brake assy	1	
1A	59000QMN2000 QM200GY-B.83.1-00	Disk brake assy	1	
2	59600QMN2000 QM200GY-B.83.1.1-00	Cylinder assy, master	1	
3	59661QMN2000 QM200GY-B.83.1.1-01	Reservoir, brake fluid	1	
4	59667QMN2000 QM200GY-B.83.1.1-02	Diaphragm, seal	1	
5	59669QMN2000 QM200GY-B.83.1.1-03	Cap, reservoir	1	
6	03411Q040353 GB/T818-2002	Screw M4x10	2	
7	59611QMN2000 QM200GY-B.83.1.1-04 57421QMN2000	Piston assy	1	
8	57431QMN2000 QM200GY-B.83.1.1-05	Lever, brake	1	
9	57431QMN2000 QM200GY-B.83.1.1-06	Screw	1	
10	05409Q041063 GB/T6184-2000	Nut M6	1	
11	59671QMN2000 QM200GY-B.83.1.1-07	Holder	1	
12	02104Q060243 GB/T16674.1-2004	Bolt M6x24	2	
13	57460QMNZ000 QM200GY.66.4-00	Switch assy, stop lamp	1	
14	03412Q340104 GB/T9074.4-T998	Screw M4x10	1	
15	59480QMNZ000 QM200GY.83.1.2-00	Hose, front brake	1	
15A	59480QMN2000 QM200GY-B.83.1.2-00	Hose, front brake	1	
16	59491QMN2000 QM200GY-B.83.1-01	Bolt	2	
17	59493QMN2000 QM200GY-B.83.1-02	Washer	4	
18	59300QMN2000 QM200GY-B.83.1.3-00	Caliper, front brake	1	

FIG.28



QM200GY

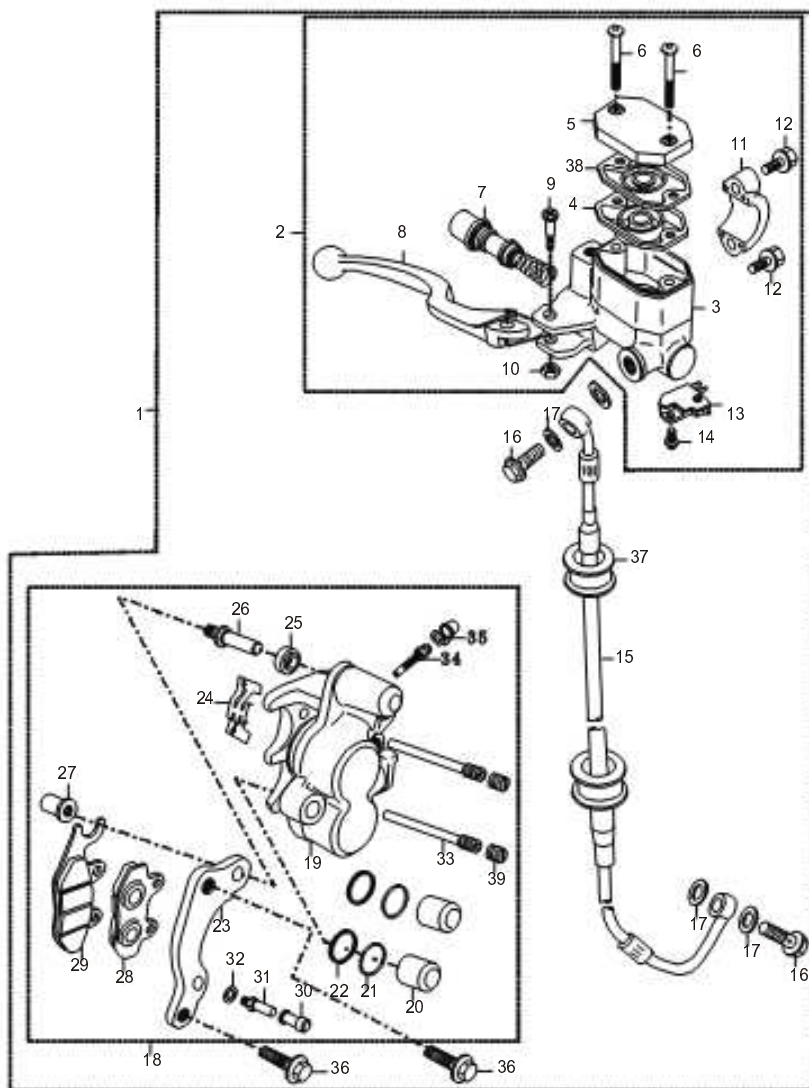
28

FIG.28

ПЕРЕДНИЙ ТОРМОЗ

Ref.No.	Part No.	Description	Q'ty	Remarks
19	59361QMN2000 QM200GY-B.83.1.3-01	Cylinder, brake	1	
20	59373QMN2000 QM200GY-B.83.1.3-02	Piston set, caliper	2	
21	59386QMN2000 QM200GY-B.83.1.3-03	Seal set, piston	2	
22	59384QMN2000 QM200GY-B.83.1.3-04	Boot piston	2	
23	59351QMN2000 QM200GY-B.83.1.3-05	Holder set, calipers	1	
24	59315QMN2000 QM200GY-B.83.1.3-06	Spring, pad	1	
25	59383QMN2000 QM200GY-B.83.1.3-07	Boot, guide pin I	1	
26	59326QMN2000 QM200GY-B.83.1.3-08	Guide pin I	1	
27	59381QMN2000 QM200GY-B.83.1.3-09	Bush, cylinder	1	
28	59330QMN2000 QM200GY-B.83.1.3.1-00	Pad set I	1	
29	59340QMN2000 QM200GY-B.83.1.3.2-00	Pad set II	1	
30	59312QMN2000 QM200GY-B.83.1.3-10	Boot, guide pin II	1	
31	59325QMN2000 QM200GY-B.83.1.3-11	Guide pin II	1	
32	59391QMN2000 QM200GY-B.83.1.3-12	Gasket	1	
33	59385QMN2000 QM200GY-B.83.1.3-13	Bolt	2	
34	59321QMN2000 QM200GY-B.83.1.3-14	Bleed, valve	1	
35	59322QMN2000 QM200GY-B.83.1.3-15	Cap, bleeder	1	
36	02304Q080322 GB5789-86	Bolt M8x32	2	
37	59483QMN2000 QM200GY-B.83.1.3-16	Gromit	2	
38	QM200GY-B.83.1.1-08	Gasket	1	
39	QM200GY-B.83.1.3-16	Plug	2	

FIG.28A



QM200GY

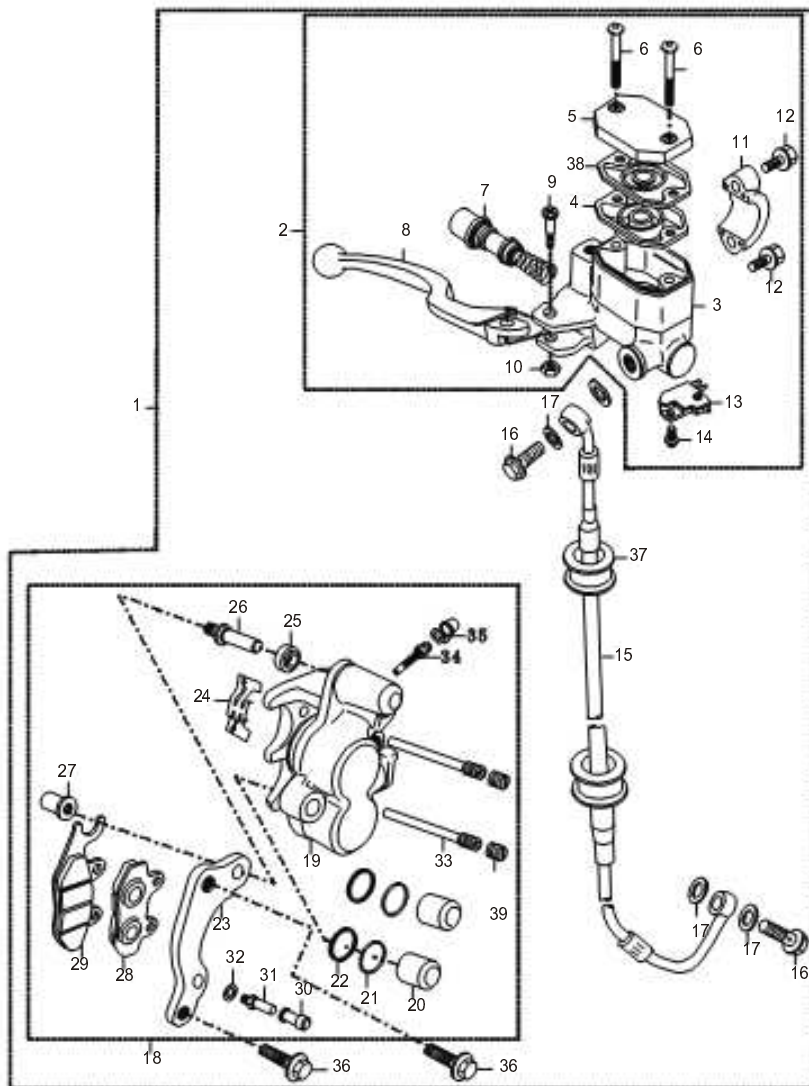
28A

FIG.28A

ПЕРЕДНИЙ ТОРМОЗ

Ref.No.	Part No.	Description	Q'ty	Remarks
1	59000QMNZ050 QM200GY(A).83.1-00	Disk brake assy	1	
2	59600QMN2000 QM200GY-B.83.1.1-00	Cylinder assy, master	1	
3	59661QMN2000 QM200GY-B.83.1.1-01	Reservoir, brake fluid	1	
4	59667QMN2000 QM200GY-B.83.1.1-02	Diaphragm, seal	1	
5	59669QMN2000 QM200GY-B.83.1.1-03	Cap, reservoir	1	
6	03411Q040353 GB/T818-2002	Screw M4x35	2	
7	59611QMN2000 QM200GY-B.83.1.1-04	Piston assy	1	
8	57421QMN2000 QM200GY-B.83.1.1-05	Lever, brake	1	
9	57431QMN2000 QM200GY-B.83.1.1-06	Screw	1	
10	05409Q041063 GB/T6184-2000	Nut M6	1	
11	59671QMN2000 QM200GY-B.83.1.1-07	Holder	1	
12	02104Q060243 GB/T16674.1-2004	Bolt M6x24	2	
13		Switch assy, stop lamp	1	
14	03412Q340104 GB/T9074.4-1998	Screw M4x10	1	
15	59480QMN2010 QM200GY-B(A).83.1.1-00	Hose, front brake	1	
16	59491QMN2000 QM200GY-B.83.1-01	Bolt	2	
17	59493QMN2000 QM200GY-B.83.1-02	Washer	4	
18	59300QMN2000 QM200GY-B.83.1.3-00	Caliper, front brake	1	
19	59361QMN2000 QM200GY-B.83.1.3-01	Cylinder, brake	1	
20	59373QMN2000 QM200GY-B.83.1.3-02	Piston set, caliper	2	

FIG.28A



QM200GY

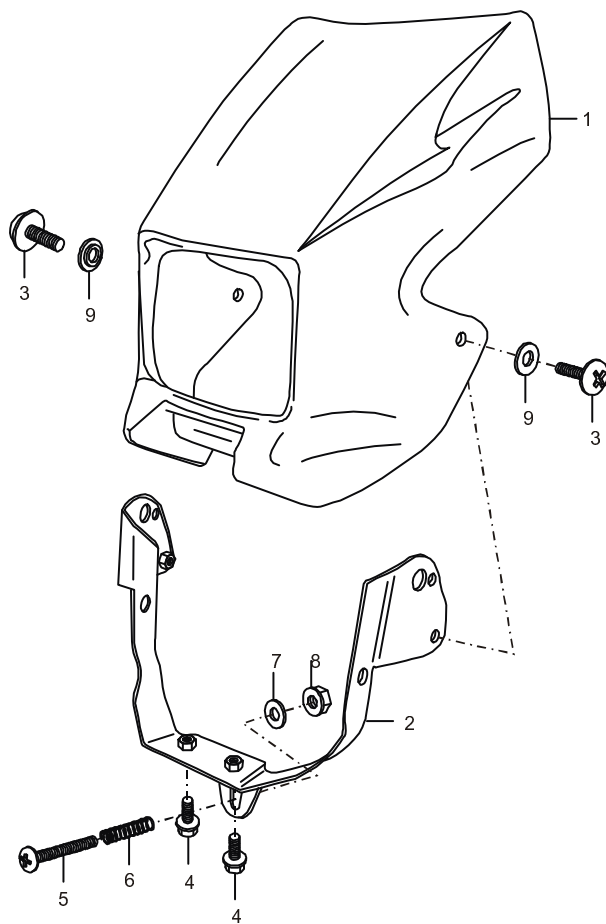
28A

FIG.28A

ПЕРЕДНИЙ ТОРМОЗ

Ref.No.	Part No.	Description	Q'ty	Remarks
21	59386QMN2000 QM200GY-B.83.1.3-03	Seal set, piston	2	
22	59384QMN2000 QM200GY-B.83.1.3-04	Boot piston	2	
23	59351QMN2000 QM200GY-B.83.1.3-05	Holder set, calipers	1	
24	59315QMN2000 QM200GY-B.83.1.3-06	Spring, pad	1	
25	59383QMN2000 QM200GY-B.83.1.3-07	Boot, guide pin I	1	
26	59326QMN2000 QM200GY-B.83.1.3-08	Guide pin I	1	
27	59381QMN2000 QM200GY-B.83.1.3-09	Bush, cylinder	1	
28	59320QMN2000 QM200GY-B.83.1.3.1-00	Pad set I	1	
29	59340QMN2000 QM200GY-B.83.1.3.2-00	Pad set II	1	
30	59312QMN2000 QM200GY-B.83.1.3-10	Boot, guide pin II	1	
21	59325QMN2000 QM200GY-B.83.1.3-11	Guide pin II	1	
32	59391QMN2000 QM200GY-B.83.1.3-12	Gasket	1	
33	59385QMN2000 QM200GY-B.83.1.3-13	Bolt	2	
34	59321QMN2000 QM200GY-B.83.1.3-14	Bleed, valve	1	
35	59322QMN2000 QM200GY-B.83.1.3-15	Cap, bleeder	1	
36	02304Q080345 GB5789-86	Bolt M8x34	2	
37	59483QMN2000 QM200GY-B.83.1.3-16	Gromit	2	
38	QM200GY-B.83.1.1-08	Gasket	1	
39	QM200GY-B.83.1.3-16	Plug	2	

FIG.29



QM200GY

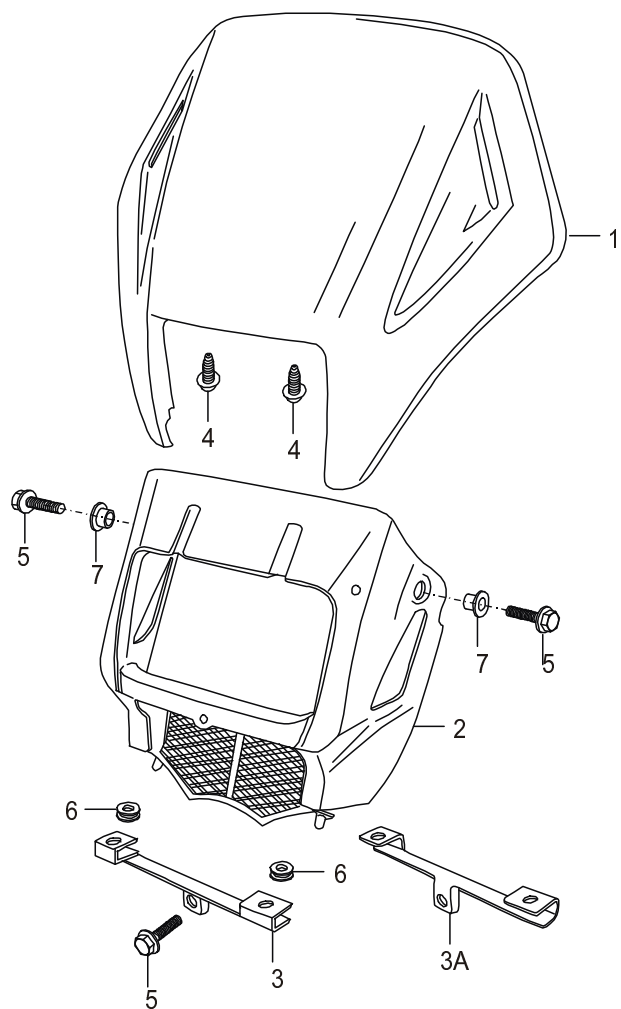
29

FIG.29

КРЫШКА ФАРЫ

Ref.No.	Part No.	Description	Q'ty	Remarks
1	944110MNZ000 QM200GY.51-02	Cowling assy	1	
2	94510QMZNZ000 QM200GY.51.2-00	Bracket, cowling	1	
3	09124Q060008 GB973	Screw M6x16	2	
4	02304Q060122 GB5789-86	Bolt M6x12	2	
5	03452Q060301 GB818	Screw M6x30	1	
6	354410MNZ000 QM200GY.51-01	Spring	1	
7	05420Q011061 GB95-85	Washer 6	1	
8	05401Q012061 GB6170-2000	Nut M6	1	
9	0916906002 06032	Washer	4	

FIG.29A



QM200GY

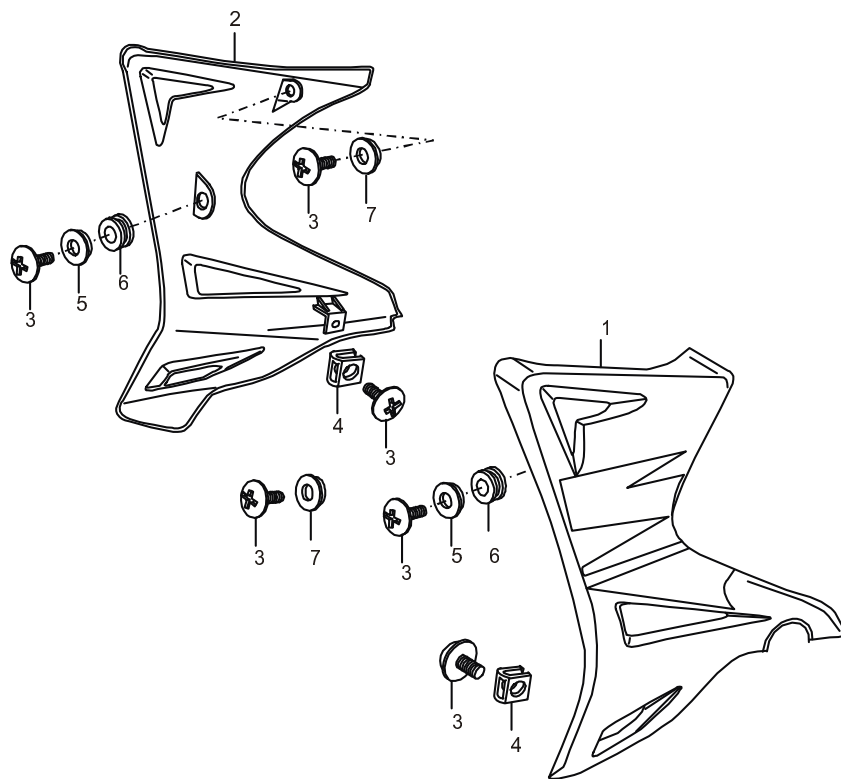
29A

FIG.29A

КРЫШКА ФАРЫ

Ref.No.	Part No.	Description	Q'ty	Remarks
1	94411OMN2000 QM200GY-B.51-01	Cowling assy	1	
2	94497OMN2000 QM200GY-B.51-02	Cover, front lamp	1	
3	94551OLY2020 QM125GY-2B(B).51-03	Braket, front lamp	1	
3A	94551OMN2000 QM200GY-B.51-03	Braket, front lamp	1	
4	040100041202 GB/T845-1985	Screw ST4.2x12	2	
5	023040060162 GB5789-86	Bolt M6x16	3	
6	093200050001 GS125.38-5	Cushion 05006	2	
7	091690060003 AG50.38-2	Washer	2	

FIG.30



FWD
QM200GY

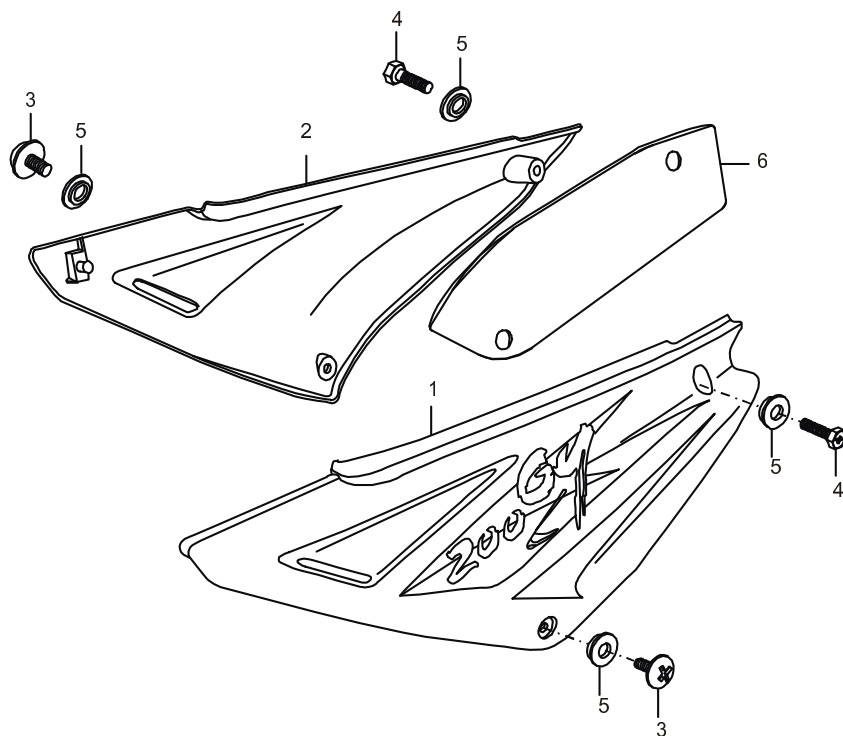
30

FIG.30

КРЫШКИ БАКА

Ref.No.	Part No.	Description	Q'ty	Remarks
1	<u>47346QMNZ000</u> <u>QM200GY.46-1</u>	Fuel tank cover, LH	1	
2	<u>47343QMNZ000</u> <u>QM200GY.46-2</u>	Fuel tank cover, RH	1	
3	<u>09124Q060008</u> <u>GB973</u>	Screw M6x16	6	
4	<u>09148Q060001</u> <u>AG50</u>	Nut	2	
5	<u>33653QMD2000</u> <u>QM150L-4B.60-2</u>	Set	2	
6	<u>09320Q080002</u> <u>GS125.60-2</u>	Cushion 08007	2	
7	<u>09169Q060002</u> <u>AG50.37-2</u>	Washer	2	

FIG.31



QM200GY

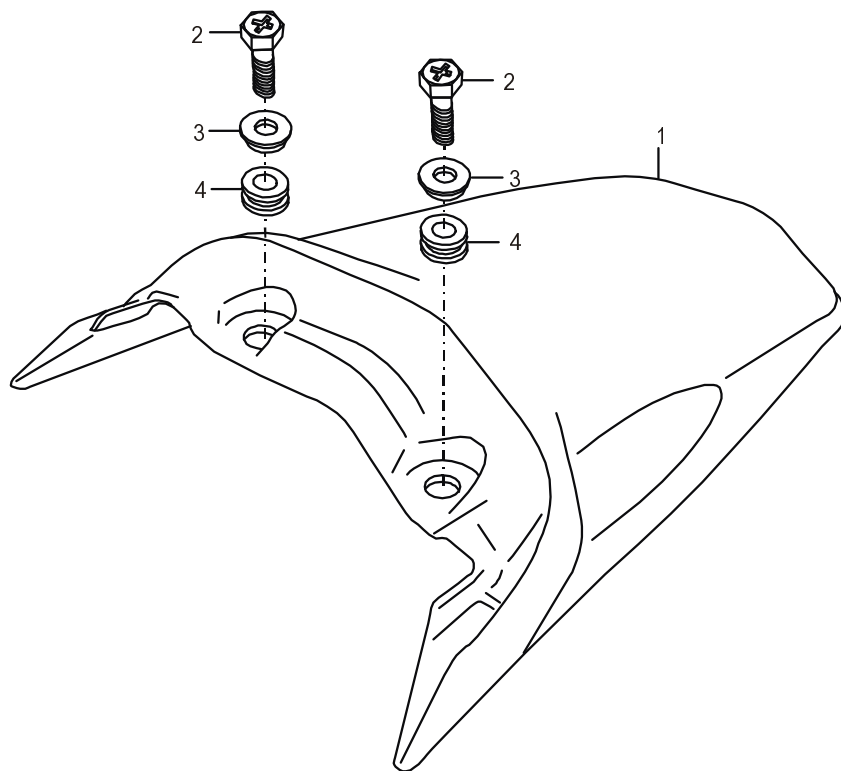
31

FIG.31

КРЫШКИ РАМЫ

Ref.No.	Part No.	Description	Q'ty	Remarks
1	47211QMNZ000 QM200GY.46-3	Cover LH body	1	
2	47111QMNZ000 QM200GY.46-4	Cover RH body	1	
3	09124Q060008 GB973	Screw M6x16	2	
4	01404Q060201 GB/T29.2-1988	Bolt M6x20	2	
5	09169Q060002 AG50.37-2	Washer	4	
6	47113QMNZ000 QM200GY.46.1-00	Cover, thermal protect	1	

FIG.32



QM200GY

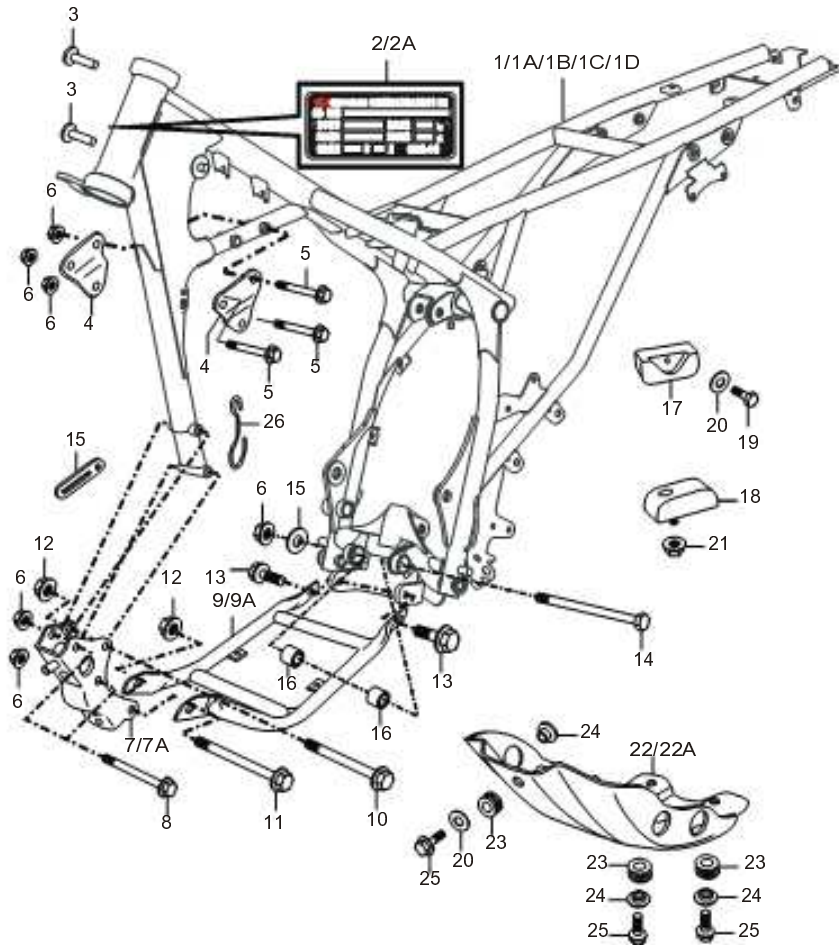
32

FIG.32

КРЫШКА ЗАДНЯЯ

Ref.No.	Part No.	Description	Q'ty	Remarks
1	47337OMNZ000 QM200GY.46-5	Seat tail cover	1	
2	01404O060201 GB29.2-88	Bolt M6x20	2	
3	33653OMD2000 QM150L-4B.60-2	Bush	2	
4	08007	Cushion	2	

FIG.33



QM200GY

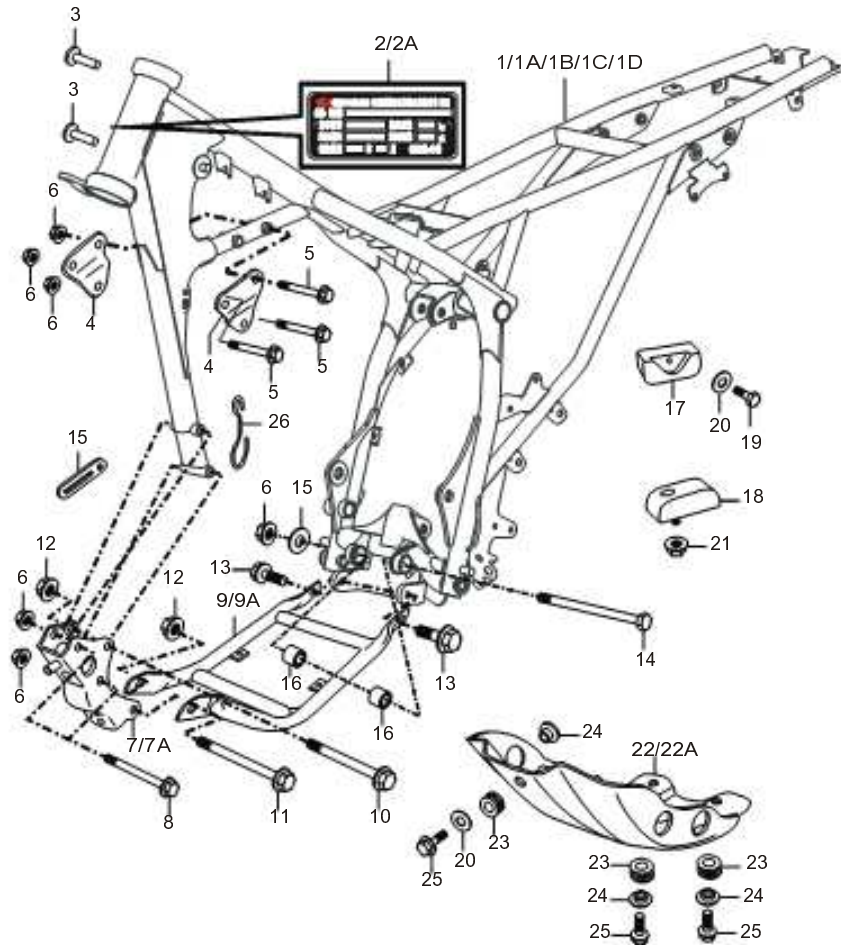
33

FIG.33

PAMA

Ref.No.	Part No.	Description	Q'ty	Remarks
1	41100QMNZ000 QM200GY.30.1-00	Body comp, frame	1	
1A	41100QMNZ050 QM200GY(A).30.1-00	Body comp, frame	1	
1B	41100QMNZ060 QM200GY(B).30.1-00	Body comp, frame	1	
1C	41100QMNZ090 QM200GY(D).30.1-00	Body comp, frame	1	
1D	41100QMNZ140 QM200GY.30(Y1).1-00	Body comp, frame	1	
2	09600Q000001	Frame brand	1	
2A	09600Q000003	Frame brand plate	1	
3	05021Q200050 GB867-86	Rivet 2x5	2	
4	41991QMNZ000 QM200GY.30-1 02304Q080501	Plate, engine mounting, upper	2	
5	01517-08658	Bolt M8x50	3	
6	05409Q081081 GB/T6187.1-2000	Nut M8	6	
7	41992QMN2000 QM200GY-B.30.3-00	Plate, engine mounting, front	1	
7A		Plate, engine mounting, front	1	
8	02304Q080651 01517-08081	Bolt M8x65	2	
9	41390QMN2000 QM200GY-B.30.2-00	Plate, lower	1	
9A		Plate, lower	1	
10	02304Q100955 GB5789-86	Bolt M10x95	1	
11	02304Q100805 GB5789-86	Bolt M10x80	1	

FIG.33




QM200GY

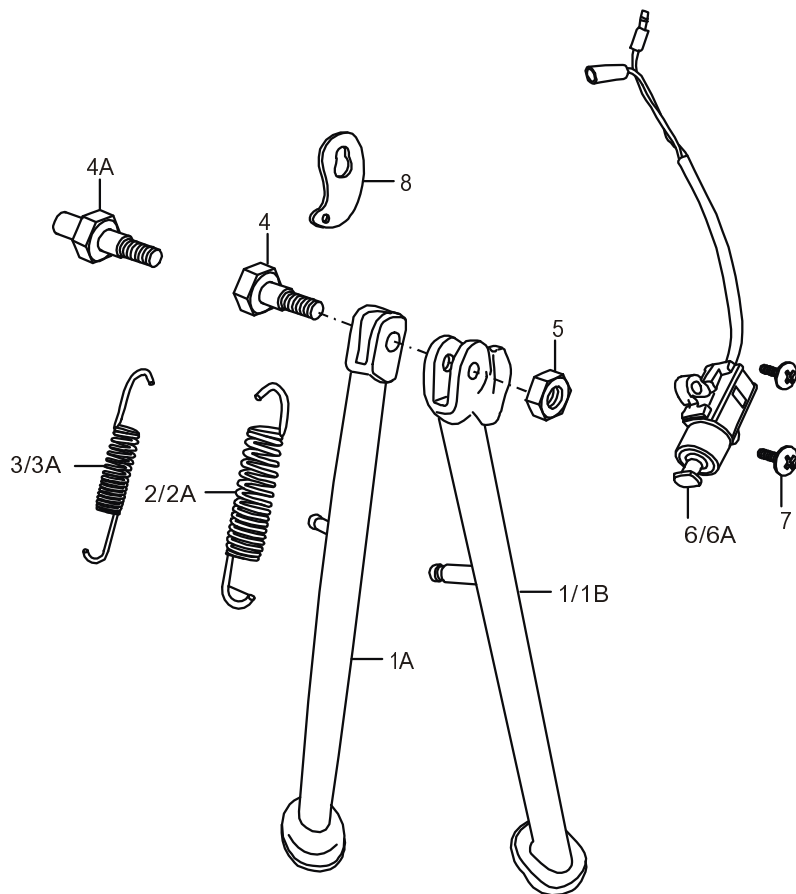
33

FIG.33

PAMA

Ref.No.	Part No.	Description	Q'ty	Remarks
12	05409Q081101 GB/T6187.1-2000	Nut M10	2	
13	02304Q100201 GB5789-86	Bolt M10x20	2	
14	01504Q081251 GB5782	Bolt M8x125	1	
15	58626QLAZ000 QM125-2.32.5-05	Clip, clutch cable	1	
16	09319Q080002 QM200GY.30-2-00	Cushion assy	2	
17	61274QMNZ000 QM200GY.30-2	Block, upper	1	
18	61275QMNZ000 QM200GY.30-3	Block, nether	1	
19	01304Q060351 GB5781-86	Bolt M6x35	1	
20	05420Q051061 GB96-85	Washer 6	2	
21	05404Q011064 GB5781-86	Nut M6	1	
22	48611QMN20005 QM200GY-B.30-2	Cover, protect	1	
22A		Cover, protect	1	
23	09320Q080002 GS125.60-2	Cushion 08007	3	
24	33653QMD2000 QM150L-4B.60-2	Bush	3	
25	02304Q060202 GB5789	Bolt M6x20	3	
26	11847QLAZ110 QM125-2	Clip	1	

FIG.34



QM200GY

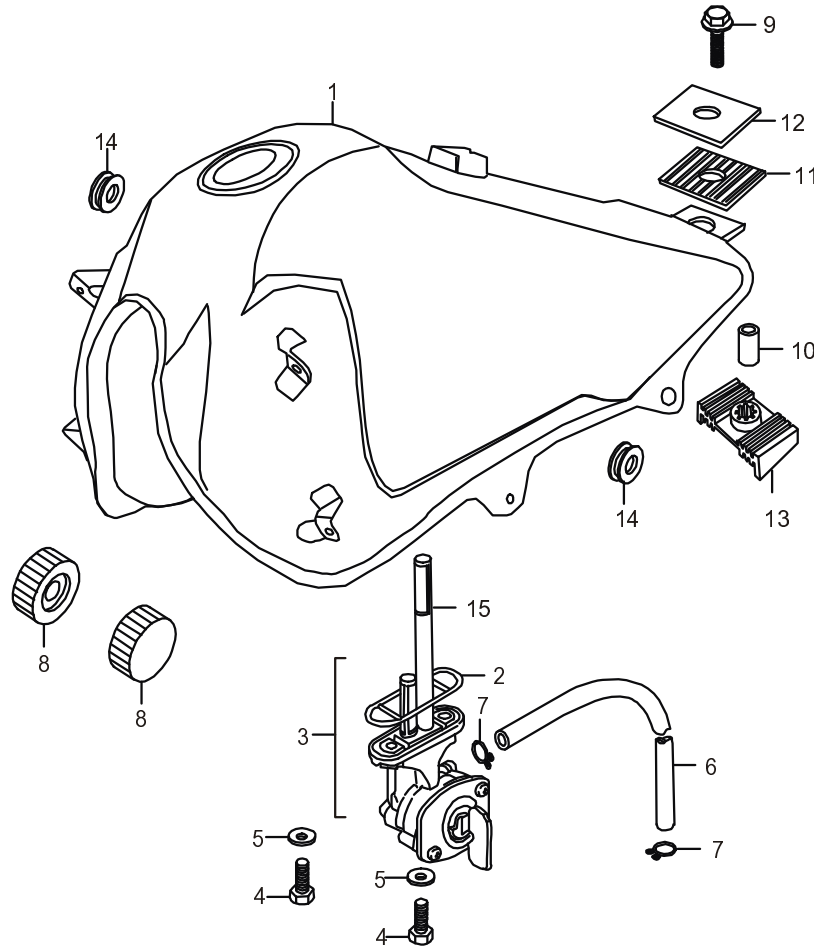
34

FIG.34

ПОДНОЖКИ

Ref.No.	Part No.	Description	Q'ty	Remarks
1	42310OMNZ000 QM200GY.81.1-00	Stand comp, side	1	
1A	42310OMNZ000 QM200GY-B.81.1-00	Stand comp, side	1	
1B	42310OMNZ140 QM200GY(Y1).81.1-00	Stand comp, side	1	
2	42331OLYZ010 QM125GY-2.81-1	Spring	1	
2A	42331OLYZ000 QM125GY-2B.81-1	Spring	1	
3	42332QLYZ010 QM125GY-2.81-2	Spring	1	
3A	42332QLYZ000 QM125GY-2B.81-2	Spring	1	
4	42333QMN2000 QM200GY-B.81-01	Bolt M10x29	1	
4A	42333QLY2000 QM125GY-B.81-01	Bolt	1	
5	09159Q100001 QM125GY-2.81-04 37802QMN2000	Nut M10	1	
6	QM200GY.66.4-00	Stop switch	1	
6A	37802QLY2000 QM125GY-2B.66.4-00	Stop switch	1	
7	03452Q0501S1 GB/T818	Screw M5x15	2	
8	2356QAGZ060 QM50QT-6(VI).81-1	Spring hook	1	

FIG.35



QM200GY

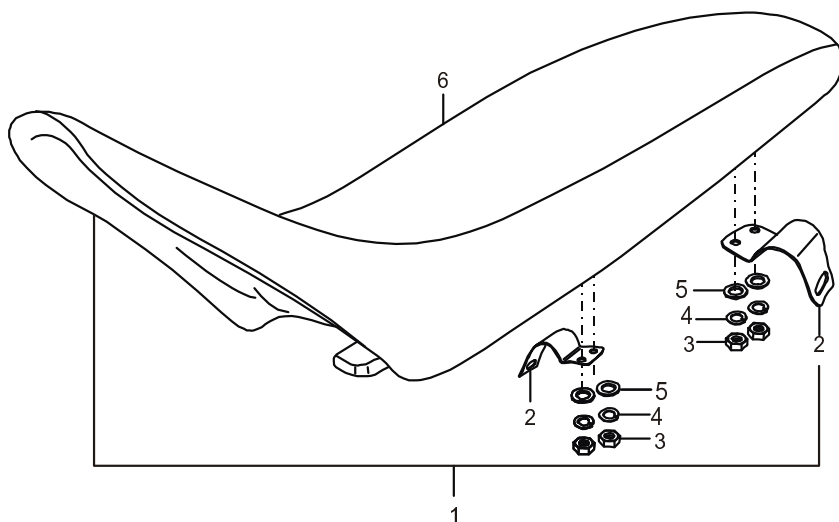
35

FIG.35

БЕНЗОБАК

Ref.No.	Part No.	Description	Q'ty	Remarks
1	44110QMNZ000 QM200GY.44.1-00	Tank comp	1	
2	44348QMNZ000 QM200GY.44.2-02	Seal	1	
3	44300QMNZ000 QM200GY.44.2-00	Cock assy, fuel tank	1	
4	01404Q060201 GB29.2-1988	Bolt M6x20	2	
5	44274QILZ000 QS90	Gasket	2	
6	44424QMNZ000 QM200GY.44-3	Hose	1	
7	44481OLAZ010 QM125-2(S).44-5	Clamp, oil hose	2	
8	09320Q080003 QM125-2.44-8	Cushion, front	2	
9	01504Q080401 GB5782	Bolt M8x40	1	
10	44515QMNZ000 QM200GY-B.44-4	Spacer	1	
11	44541QMN2000 QM200GY-B.44-2	Rubber, fule tank	1	
12	44515QMN2000 QM200GY-B.44-3	Board	1	
13	44542QMNZ000 QM200GY.44-1	Cushion, rear	1	
14	09320Q080002 GS125.60-2	Cushion 08007	2	
15	44322QMNZ000 QM200GY.44.2-01	Element	1	

FIG.36



36

FIG.36

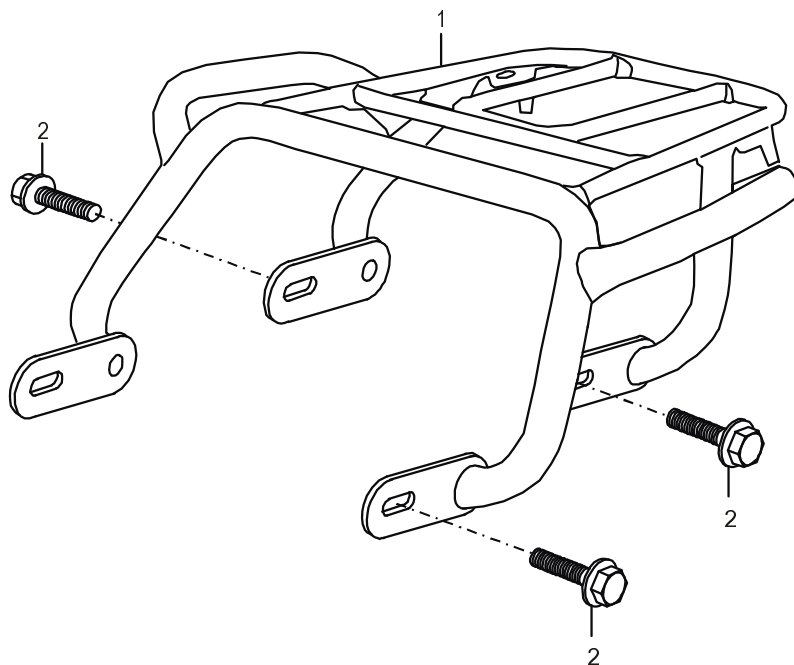
СИДУШКА

Ref.No.	Part No.	Description	Q'ty	Remarks
1	<u>45101OMNZ000</u> QM200GY.36.1-00	Seat assy	1	
2	<u>45116OMNZ000</u> QM200GY.36.1-05	Bracket	2	
3	<u>05401Q012064</u> GB/T6170-2000	Nut M6	4	
4	<u>05421Q011064</u> GB/T93	Washer 6	4	
5	<u>05420Q014064</u> GB/T95-2002	Washer 6	4	
6	<u>45102OMNZ000</u> QM200GY.36.1.1-00	Seat	1	



QM200GY

FIG.37



QM200GY

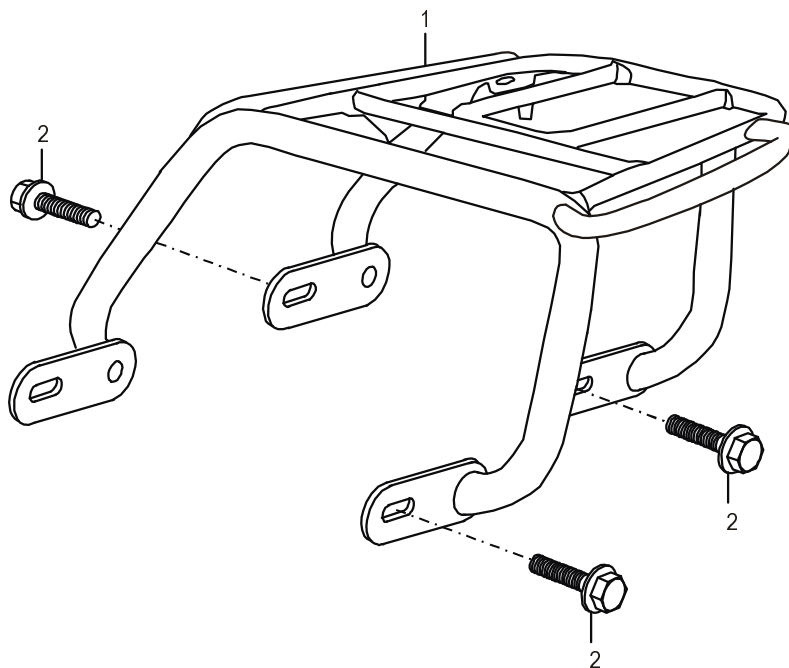
37

FIG.37

БАГАЖНИК

Ref.No.	Part No.	Description	Q'ty	Remarks
1	<u>46310QMNZ000</u>	Carrier comp, rear	1	
2	<u>QM200GY.40.1-00</u>			
	<u>02304Q080162</u>	Bolt M8x16	3	
	<u>GB5789-86</u>			

FIG.37A



QM200GY

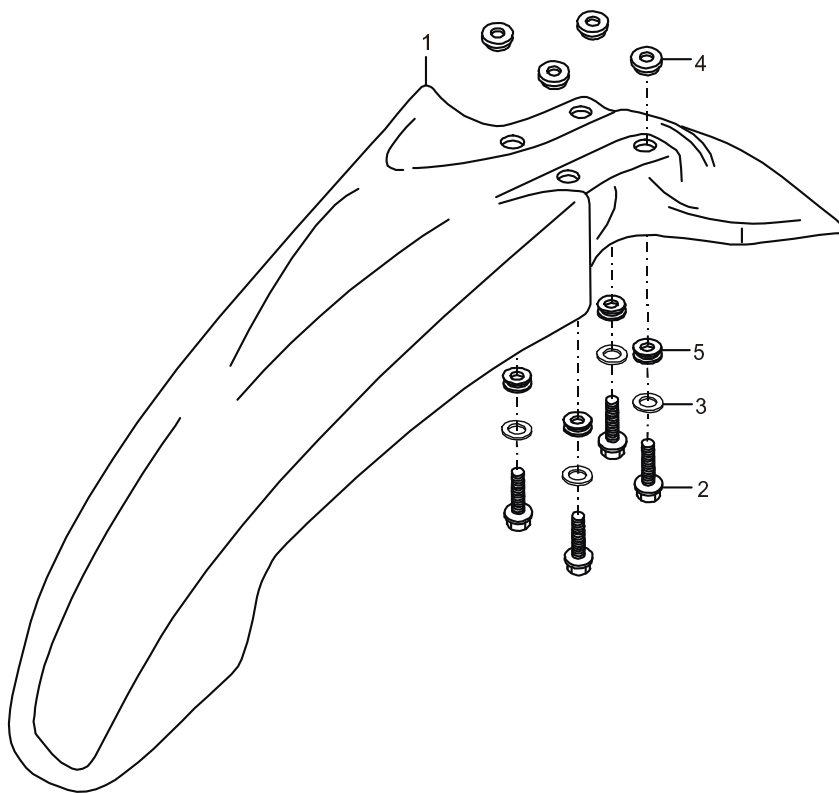
37A

FIG.37A

БАГАЖНИК

Ref.No.	Part No.	Description	Q'ty	Remarks
1		Carrier comp, rear	1	
2	023040080162 GB5789-86	Bolt M8x16	3	

FIG.38



QM200GY

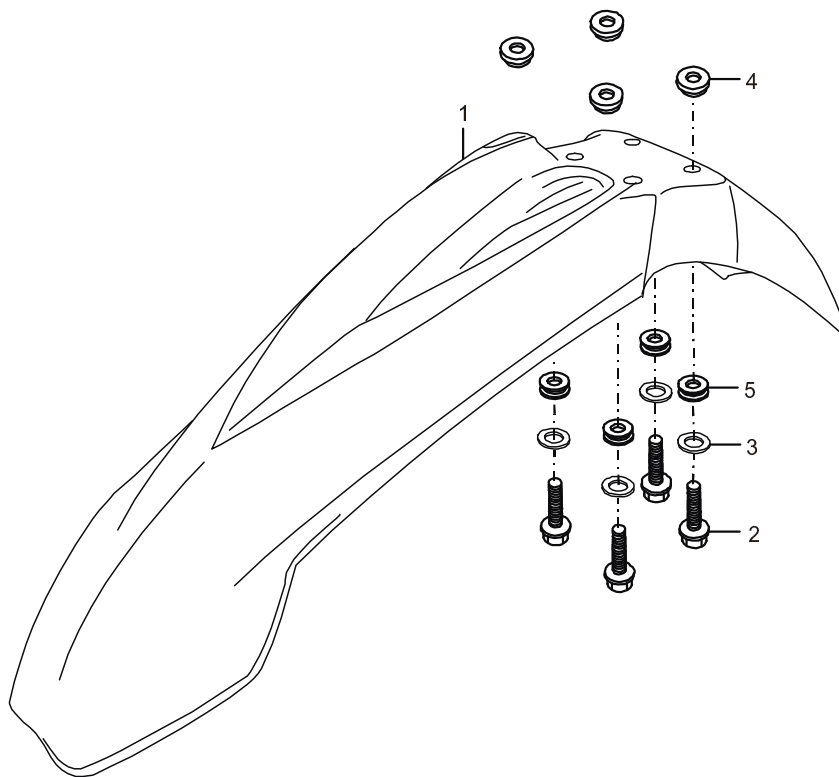
38

FIG.38

КРЫЛО ПЕРЕДНЕЕ

Ref.No.	Part No.	Description	Q'ty	Remarks
1	53111QMNZ000 QM200GY.37-1	Front fender	1	
2	02304Q060202 GB5789-86	Bolt M6x20	4	
3	05420Q051061 GB96-85	Washer 6	4	
4	09301Q060004 QM200GY-B (A) .46-09	Bush	4	
5	09320Q080002 GS125.60-2	Gromit 08007	4	

FIG.38A



QM200GY

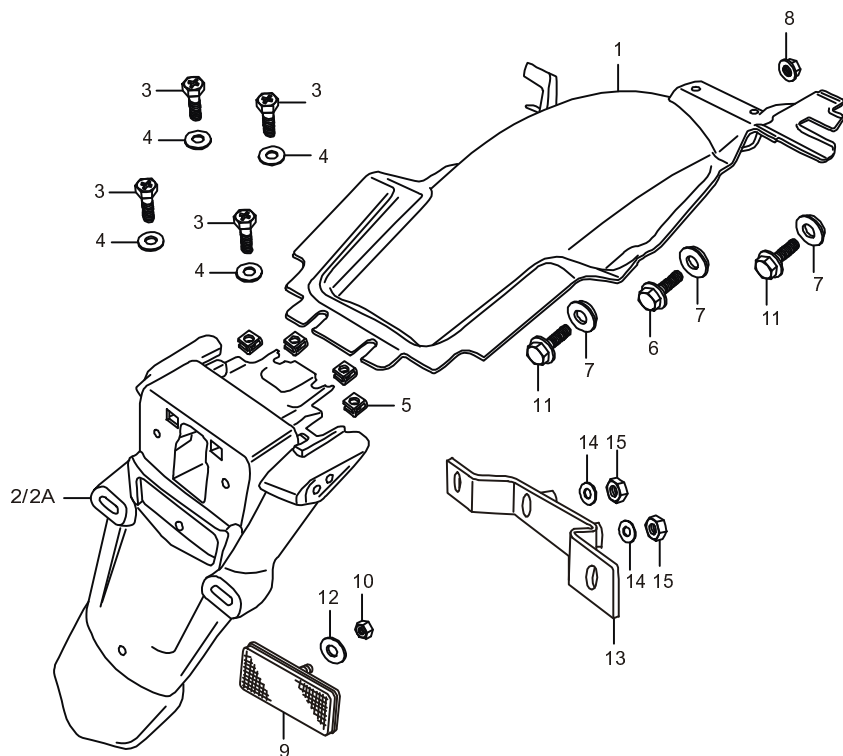
38A

FIG.38A

КРЫЛО ПЕРЕДНЕЕ

Ref.No.	Part No.	Description	Q'ty	Remarks
1	53111OMN2000 QM200GY-B.37-1	Front fender	1	
2	023040060202 GB5789-86	Bolt M6x20	4	
3	054200051061 GB96-85	Washer 6	4	
4	09301Q060004 QM200GY-B (A) .46-09	Bush	4	
5	09320Q080002 GS125.60-2	Gromit 08007	4	

FIG.39



QM200GY

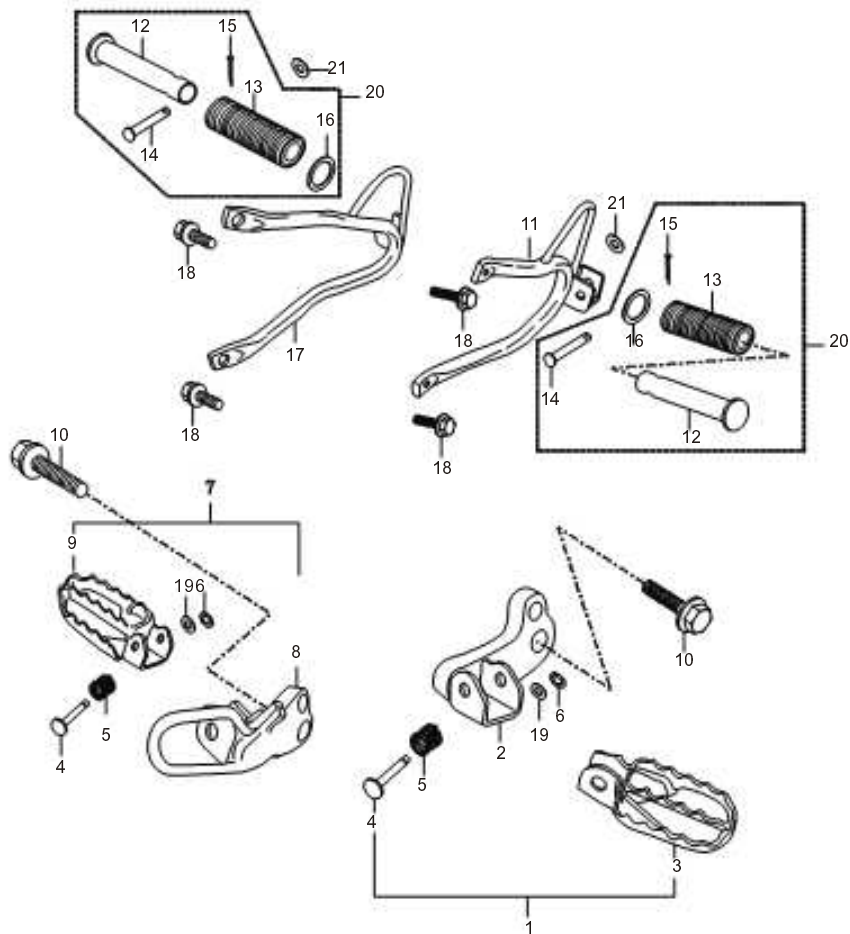
39

FIG.39

КРЫЛО ЗАДНЕЕ

Ref.No.	Part No.	Description	Q'ty	Remarks
1	63111QMNZ000 QM200GY.38-01	Front portion, rear fender	1	
2	63112QMNZ000 QM200GY.38-02	Fender, rear	1	
2A	63112QMNZ090 QM200GY(D).38-02	Fender, rear	1	
3	01104Q060201 GB/T 29.2-1988	Bolt M6x20	4	
4	05420Q051061 GB95-85	Washer 6	4	
5	0914806001 AG50.38-3	Nut	4	
6	02304Q060162 GB5789-86	Bolt M6x16	1	
7	09169Q060003 AG50.38-2	Washer	3	
8	05404Q012062 GB/T6177.1-2000	Nut M6	1	
9		Reflector, rear	1	
10	05404Q012054 GB/T6177.1-2000	Nut M5	1	
11	02304Q060122 GB5789-86	Bolt M6x12	2	
12	05420Q021054 GB97.1-2002	Washer 5	1	
13	96721QMNZ090 QM200GY(D)91.3-00	Bracket, license plate	1	
14	05420Q051061 GB/T96-2002	Washer 6	2	
15	05404Q012064 GB/T6177-2000	Nut M6	2	

FIG.40



QM200GY

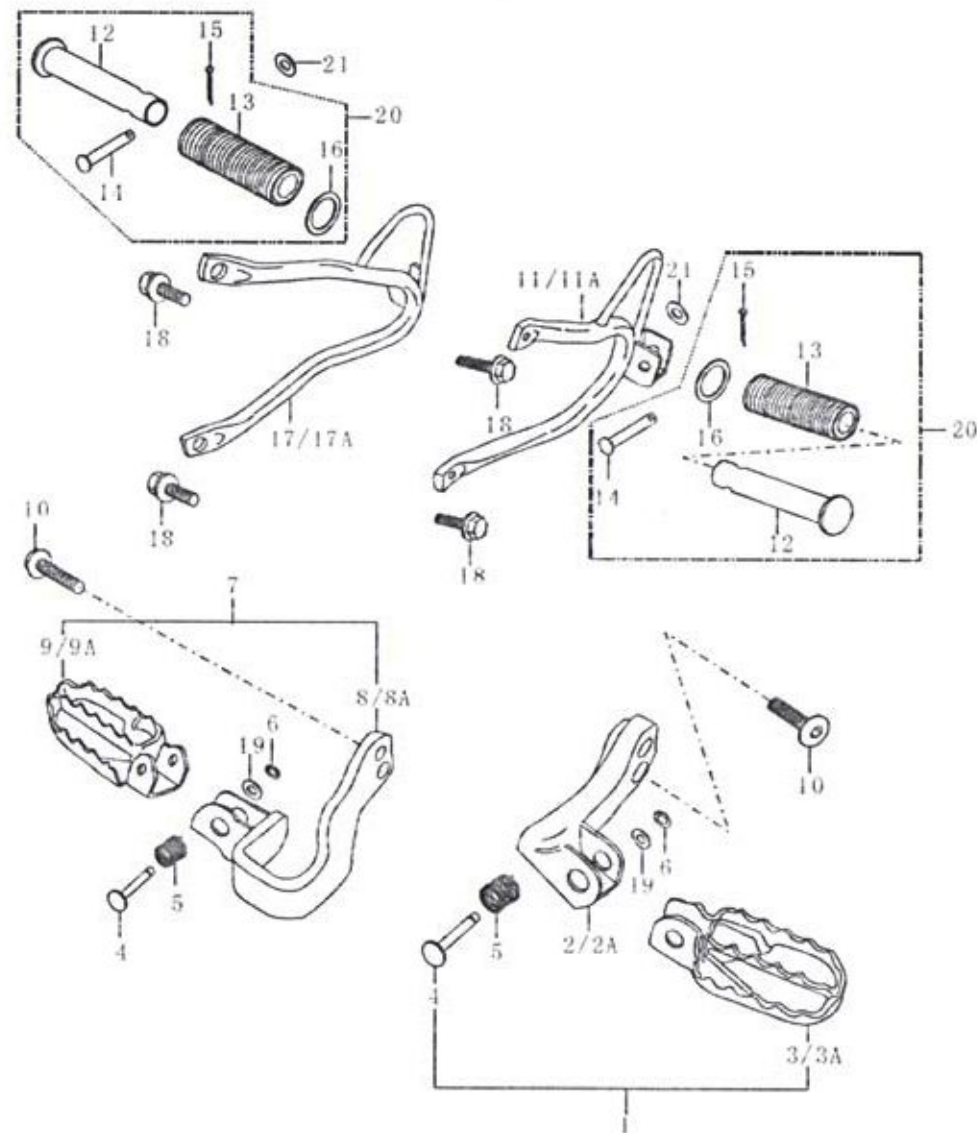
40

FIG.40

ПОДНОЖКИ

Ref.No.	Part No.	Description	Q'ty	Remarks
1	<u>43503QMNZ050</u>	Footrest assy, front LH	1	
	QM200GY(A).49.1-00			
	<u>43540QMNZ050</u>			
2	QM200GY(A).49.1.2-00	Bracket, footrest front LH	1	
3	<u>43520QMNZ050</u>	Footrest, front LH	1	
	QM200GY(A).49.1.1-00			
4	<u>43525QMNZ050</u>	Pin	2	
	QM200GY(A).49.1-1			
	<u>43571QMNZ050</u>	Spring	2	
5	QM200GY(A).49.1-2			
6	05430Q021081	Circlip 8	2	
	GB/T894.1-86			
7	<u>43502QMNZ050</u>	Footrest assy, front RH	1	
	QM200GY(A).49.2-00			
8	<u>43530QMNZ050</u>	Bracket, footrest front RH	1	
	QM200GY(A).49.2.2-00			
9	<u>43510QMNZ050</u>	Footrest, front RH	1	
	QM200GY(A).49.2.1-00			
10	<u>02304Q120302</u>	Bolt M12x30x1.25	2	
	GB5789-86			
11	<u>43720QMN2000</u>	Bracket, footrest rear LH	1	
	QM200GY-B.47.1-00			
12	<u>43610QMD2000</u>	Stand, rear footrest	2	
	QM150L-4B.47.1-00			
	<u>43612QMD2000</u>	Rubber	2	
	QM150L-4B.47-01			
14	<u>04711Q060321</u>	Pin 6x32	2	
	GB882-86			
15	<u>04411Q200201</u>	Cotter pin 2x20	2	
	GB/T91-2000			
16	<u>05420Q021201</u>	Washer 20	2	
	GB/T97.1-85			
17	<u>43620QMN2000</u>	Bracket, footrest rear RH	1	
	QM200GY-B.47.2-00			
18	<u>02304Q080202</u>	Bolt M8x20	4	
	GB5789-86			
19	<u>05420Q01081</u>	Washer 8	2	
	GB/T95-85			
20	<u>43603QMD2000</u>	Footrest, rear	2	
	QM150L-4B.47.2-00			
21	<u>05420Q011061</u>	Washer 6	2	
	GB/T95-2002			

FIG.40A



QM200GY

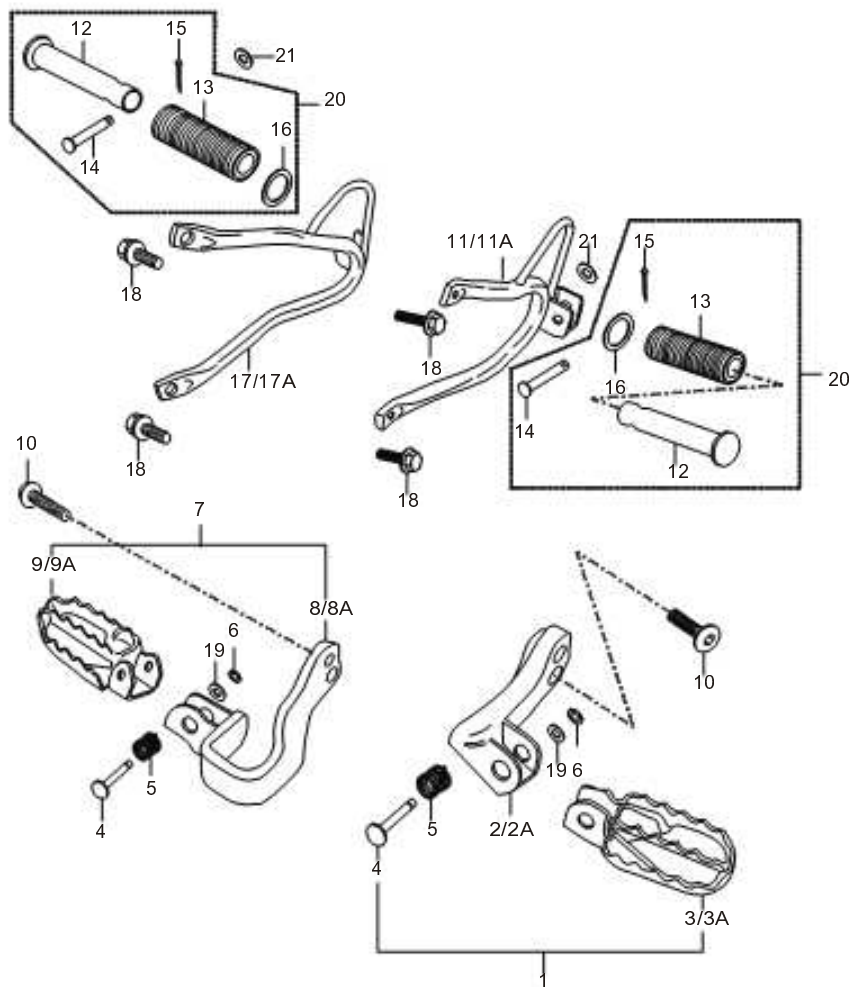
40A

FIG.40A

ПОДНОЖКИ

Ref.No.	Part No.	Description	Q'ty	Remarks
1	43502QMNZ060 QM200GY(B).49.1-00	Footrest assy, front LH	1	
2	43540QMNZ060 QM200GY(B).49.1.2-00	Bracket, footrest front LH	1	
2A		Bracket, footrest front LH	1	
3	43520QMNZ050 QM200GY(A).49.1.1-00	Footrest, front LH	1	
3A		Footrest, front LH	1	
4	43525QMNZ050 QM200GY(A).49.1-1	Pin	2	
5	43571QMNZ050 QM200GY(A).49.1-2	Spring	2	
6	05430Q021081 GB/T894.1-86	Spring	2	
7	43502QMNZ060 QM200GY(B).49.2-00	Footrest assy, front RH	1	
8	43530QMNZ060 QM200GY(B).49.2.1-00	Bracket, footrest front RH	1	
8A		Bracket, footrest front RH	1	
9	43510QMNZ050 QM200GY(A).49.2.1-00	Footrest, front RH	1	
9A		Footrest, front RH	1	
10	03634Q012302 QM200GY(B).49-01	Bolt M12×30×1.25	2	
11	43600QMN2000 QM200GY-B.47.1-00	Bracket, footrest rear LH	1	
11A		Bracket, footrest rear LH	1	
12	43610QMD2000 QM150L-4B.47.1-00	Stand, rear footrest	2	
13	43612QMD2000 QM150L-4B.47-01	Rubber	2	
14	04711Q060321 GB882-86	Pin 6×32	2	
15	04411Q200201 GB/T91-2000	Cotter pin 2×20	2	
16	05420Q021201 GB/T97.1-85	Washer 20	2	

FIG.40A



QM200GY

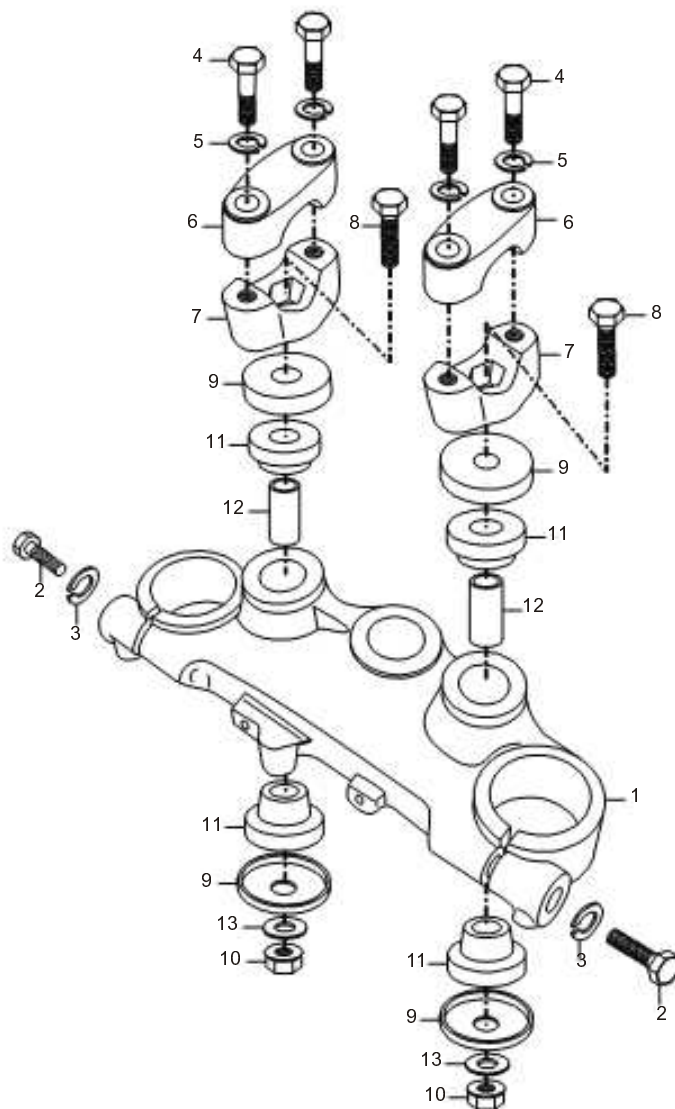
40A

FIG.40A

ПОДНОЖКИ

Ref.No.	Part No.	Description	Q'ty	Remarks
17	43600QMN2000 QM200GY-B.47.1-00	Bracket, footrest rear RH	1	
17A		Bracket, footrest rear RH	1	
18	02304Q080202 GB5789-86	Bolt M8x20	4	
19	05420Q01081 GB/T95-85	Washer 8	2	
20	43603QMD2000 QM150L-4B.47.2-00	Footrest, rear	2	
21	05420Q011061 GB/T95-2002	Washer 6	2	

FIG.41



QM200GY

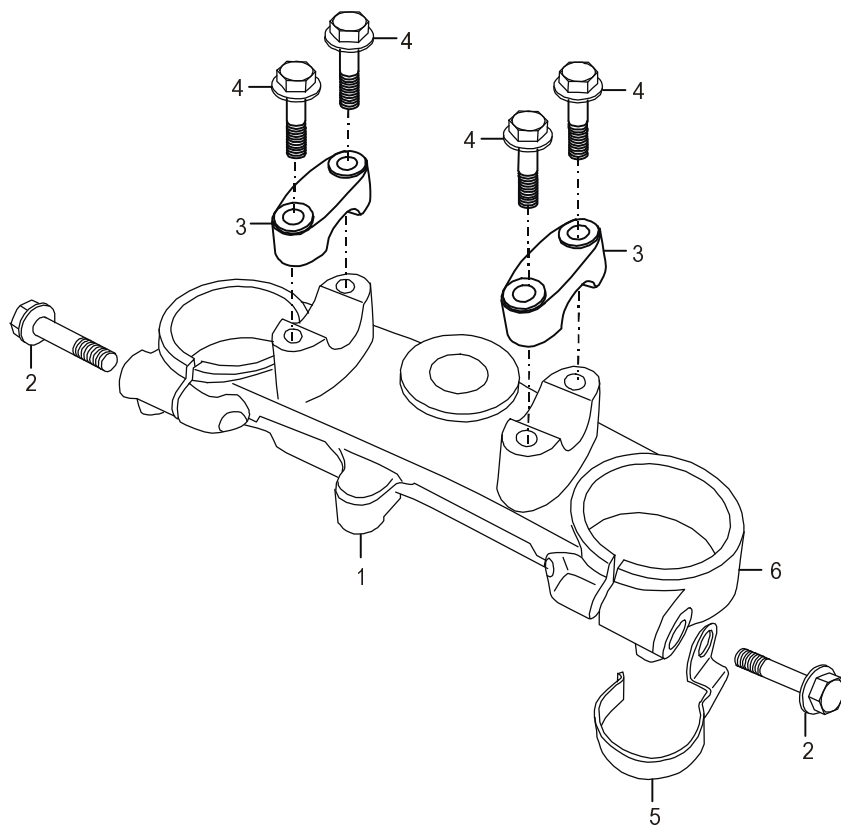
41

FIG.41

КРЫШКА ТРАВЕРСЫ

Ref.No.	Part No.	Description	Q'ty	Remarks
1	51311QLYZ000 QM125GY-2.31-06	Head, steering stem	1	
2	01604Q100405 GB/T 5783-2000	Bolt M10x40	2	
3	05421Q011101 GB/T 93-1987	Lock washer 10	2	
4	01504Q080351 GB/T 5782-2000	Bolt M8x35	4	
5	05421Q011081 GB/T 93-1987	Lock washer 8	4	
6	56211QLYZ000 QM125GY-2.31-01	Holder, handle upper	2	
7	56221QLYZ000 QM125GY-2.31-02	Holder, handle lower	2	
8	01501QMNZ000 GB/T 5782-2000	Bolt M10x75	2	
9	51335QLYZ000 QM125GY-2.31-03	Race, cover	4	
10	05409Q081101 GB/T 6187.1-2000	Nut M10	2	
11	51333QLYZ000 QM125GY-2.31-04	Gromit	2	
12	09180Q09000T QM125GY-2.31-05	Bush	2	
13	05420Q011101 GB/T 95-1985	Washer 10	2	

FIG.41A



41A

FIG.41A

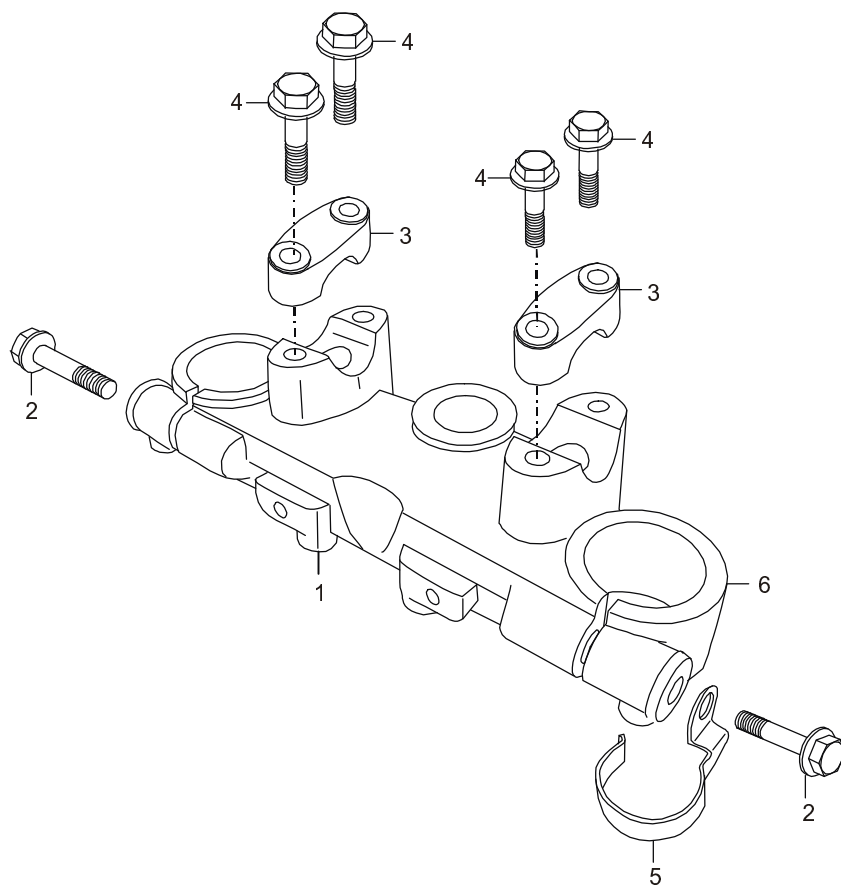
КРЫШКА ТРАВЕРСЫ

Ref.No.	Part No.	Description	Q'ty	Remarks
1	51311QMNZ050 QM200GY(A).31-06	Head, steering stem	1	
2	02504Q100451 GB/T16674.2-2004	Bolt M10x45	2	
3	56211QMNZ050 QM200GY(A).31-10	Holder, handle upper	2	
4	02105Q080351 GB/T16674.1-2004	Bolt M8x35	4	
5	59446QMN2000 QM200GY-B.83-02	Clamp, brake hose	1	



QM200GY

FIG.41B



QM200GY

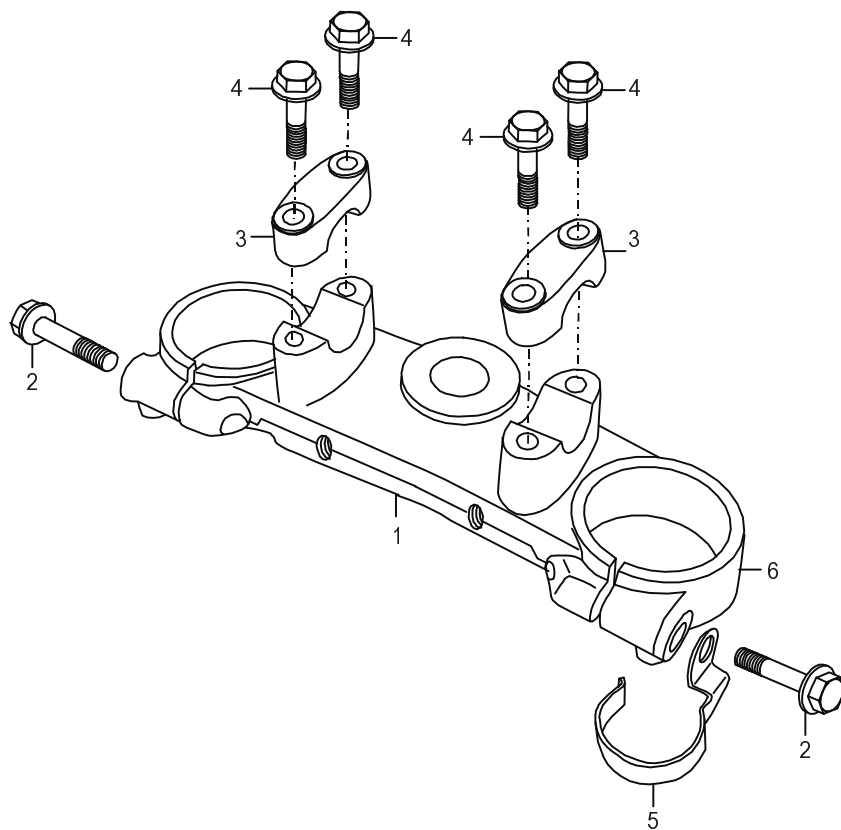
41B

FIG.41B

КРЫШКА ТРАВЕРСЫ

Ref.No.	Part No.	Description	Q'ty	Remarks
1	51311QMNZ000 QM200GY.31-01	Plate, steering	1	
2	02504Q100455 GB/T16674.2-2004	Bolt M10x45	2	
3	56211QMNZ000 QM200GY.31-03	Holder, handle upper	2	
4	02105Q080401 GB/T16674.1-2004	Bolt M8x40	4	
5	59446QMNZ000 QM200GY-B.83-02	Clamp, brake hose	1	

FIG.41C



41C

FIG.41C

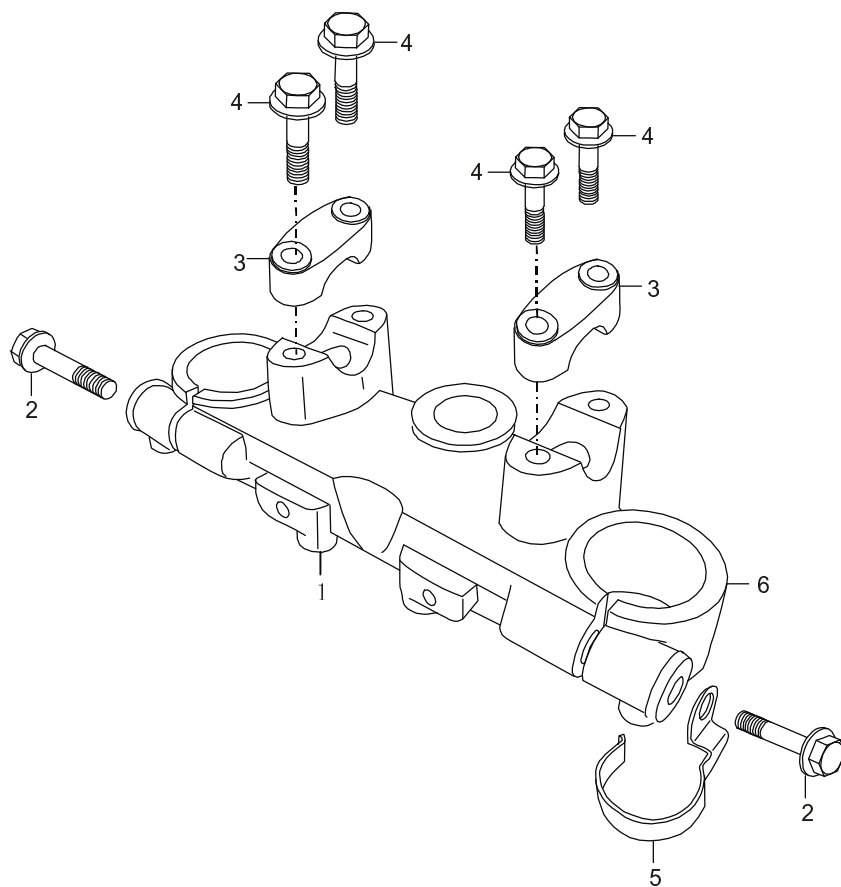
КРЫШКА ТРАВЕРСЫ

Ref.No.	Part No.	Description	Q'ty	Remarks
1	51311OMN2010 QM200GY-B(A).31-09	Head, steering stem	1	
2	02504Q100451 GB/T16674.2-2004	Bolt M10x45	2	
3	56211QMNZ050 QM200GY(A).31-10	Holder, handle upper	2	
4	02105Q08035T GB/T16674.1-2004	Bolt M8x35	4	
5	59446QMNZ000 QM200GY.83-02	Clamp, brake hose	1	



QM200GY

FIG.41D



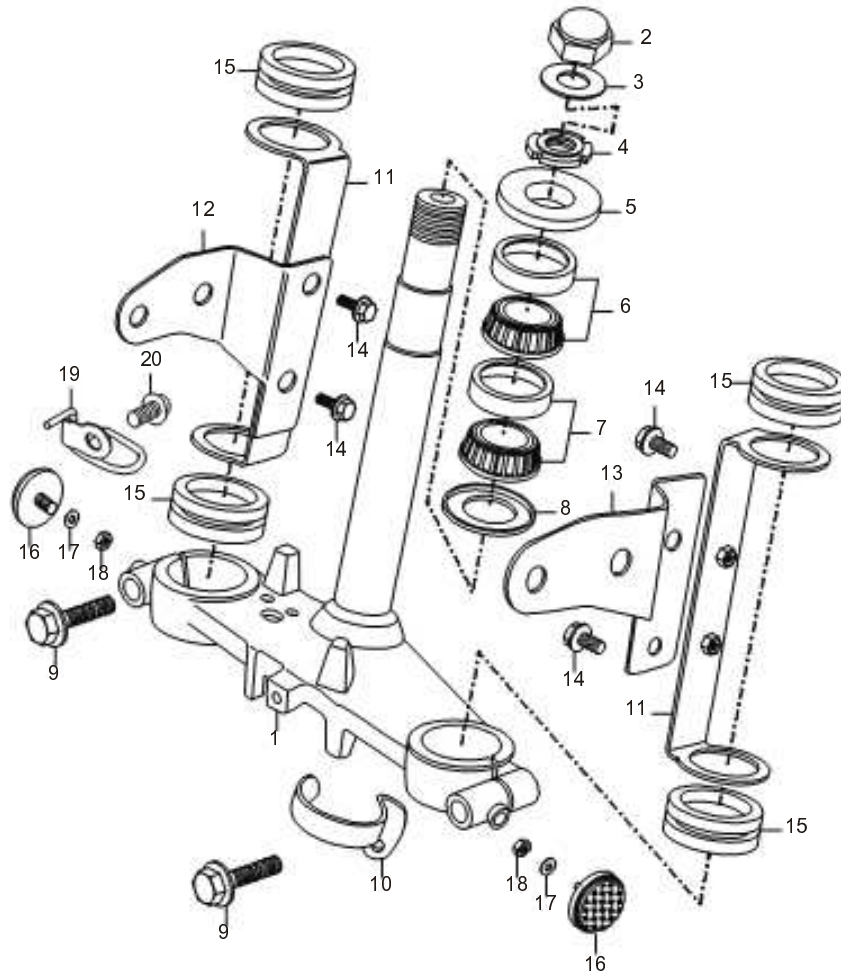
QM200GY

41D
FIG.41D

КРЫШКА ТРАВЕРСЫ

Ref.No.	Part No.	Description	Q'ty	Remarks
1	51311OMN2000 QM200GY-B.31-01	Plate, steering	1	
2	02504Q100455 GB/T16674.2-2004	Bolt M10x45	2	
3	56211QMNZ000 QM200GY.31-03	Holder, handle upper	2	
4	02105Q080401 GB/T16674.1-2004	Bolt M8x40	4	
5	59446QMNZ000 QM200GY.83-02	Clamp, brake hose I	1	

FIG.42



QM200GY

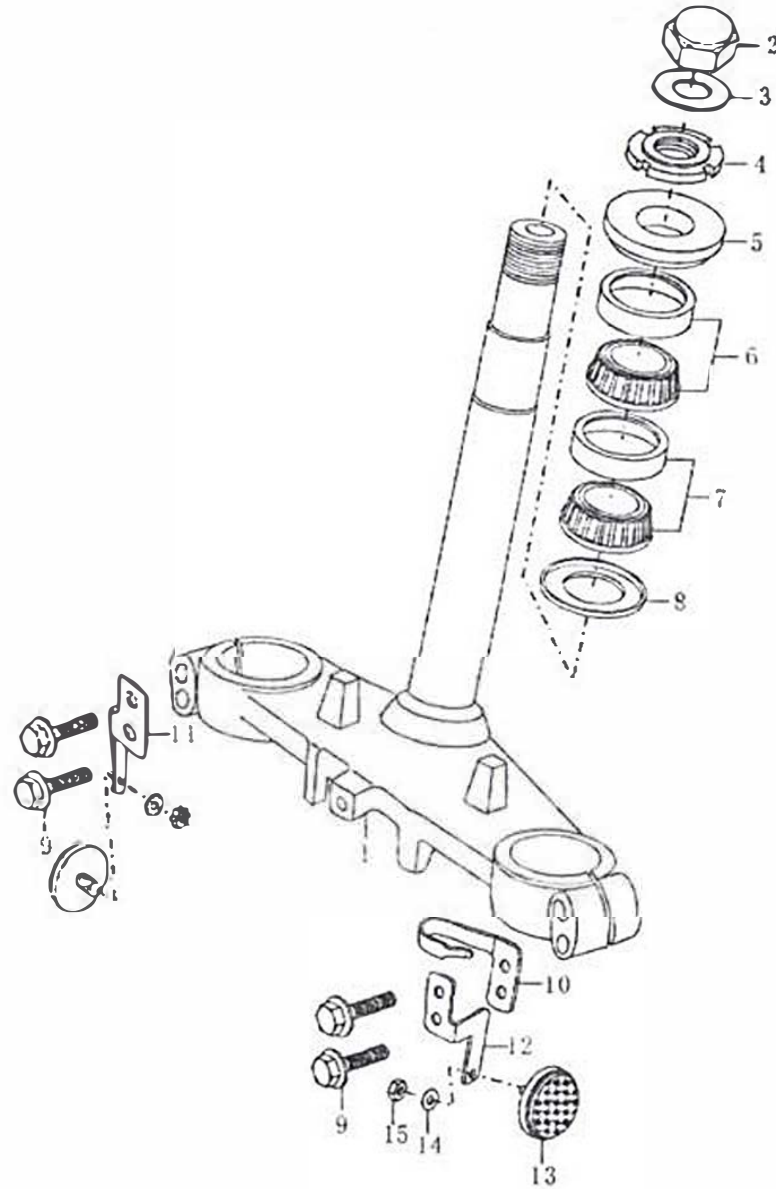
42

FIG.42

TPABEPCA

Ref.No.	Part No.	Description	Q'ty	Remarks
1	51410QMNZ000 QM200GY.31.1-00	Steering stem	1	
2	51358QMNZ000 QM200GY.31-3	Nut	1	
3	51356QMNZ000 QM200GY.31-4	Washer	1	
4	51631QMNZ000 QM200GY.31-2	Nut	1	
5	51643QMNZ000 QM200GY.31-1	Dust seal	1	
6	05610Q03020S GB/T297-94	Bearing 30205	1	
7	05610Q32006X GB/T297-94	Bearing 32006X	1	
8	51645QMNZ000 QM200GY.31.5-00	Dust cover	1	
9	02504Q100455 GB/T16674.2-2004	Bolt M10x45	2	
10	59468QMNZ000 QM200GY.83-03	Clamp II, brake hose	1	
11	51536QMNZ000 QM125GY-2.62.1.2-00	Holder, head light	2	
12	51532QMNZ000 QM200GY.62.1-01	Bracket, headlamp R	1	
13	51542QMNZ000 QM200GY.62.1-01	Bracket, headlamp L	1	
14	01624Q060122 GB/T9074.15-1988	Bolt M6x12	4	
15	94525QMNZ000 QM125GY-2.62.1-02	Cushion, headlamp bracket	4	
16	35950QLKK030	Reflex reflector assy d52	2	
17	05420Q011061 GB/T95-2002	Washer 6	2	
18	05401Q012061 GB6170-2000	Nut M6	2	
19	58620QMNZ000 QM200GY.64.4-00	Clip	1	
20	03452Q060101 GB/T818-2000	Screw M6x10	1	

FIG.42A



QM200GY

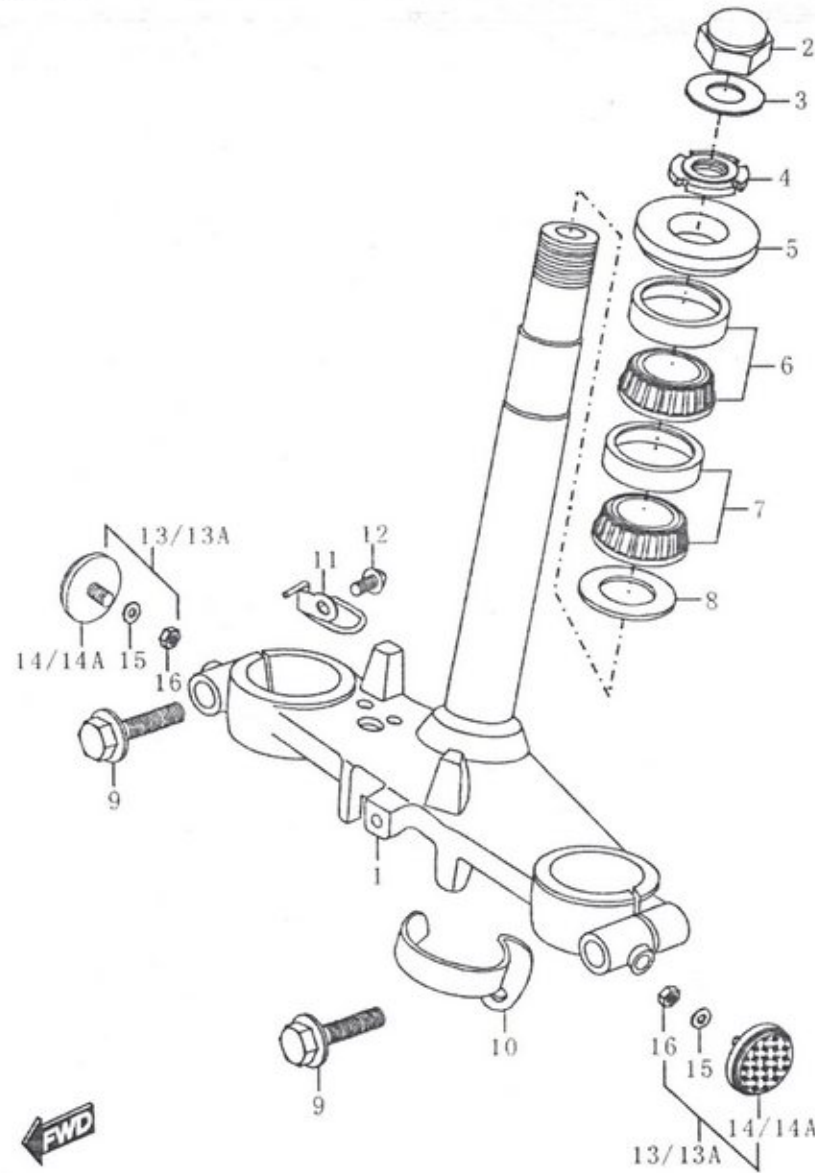
42A

FIG.42A

TPABEPCA

Ref.No.	Part No.	Description	Q'ty	Remarks
1	51410QMNZ050 QM200GY(A).31.1-00	Steering stem	1	
2	51358QMNZ000 QM200GY.31-3	Nut	1	
3	51356QMNZ000 QM200GY.31-4	Washer	1	
4	51631QMNZ000 QM200GY.31-2	Nut	1	
5	51643QMNZ000 QM200GY.31-1	Dust seal	1	
6	05610003020S GB/T297-94	Bearing 30205	1	
7	05610032006X GB/T297-94	Bearing 32106X	1	
8	51645QMNZ000 QM200GY(A).31.5-00	Dust cover	1	
9	02105CH000451 GB/T16674.1-2004	Bolt M8x45	4	
10	50468QMNZ050 QM200GY(A).31-06	Clamp II, brake hose	1	
11	51481QMNZ050 QM200GY(A).31-07	Bracket, reflex reflector RH	1	
12	51491QMNZ050 QM200GY(A).31-01	Bracket, reflex reflector LH	1	
13	35901QLKK030	Reflex reflector comp	2	
14	054200011061 GB/T95-2002	Washer 6	2	
15	054010012061 GB6170-2000	Nut M6	2	

FIG.42B



QM200GY

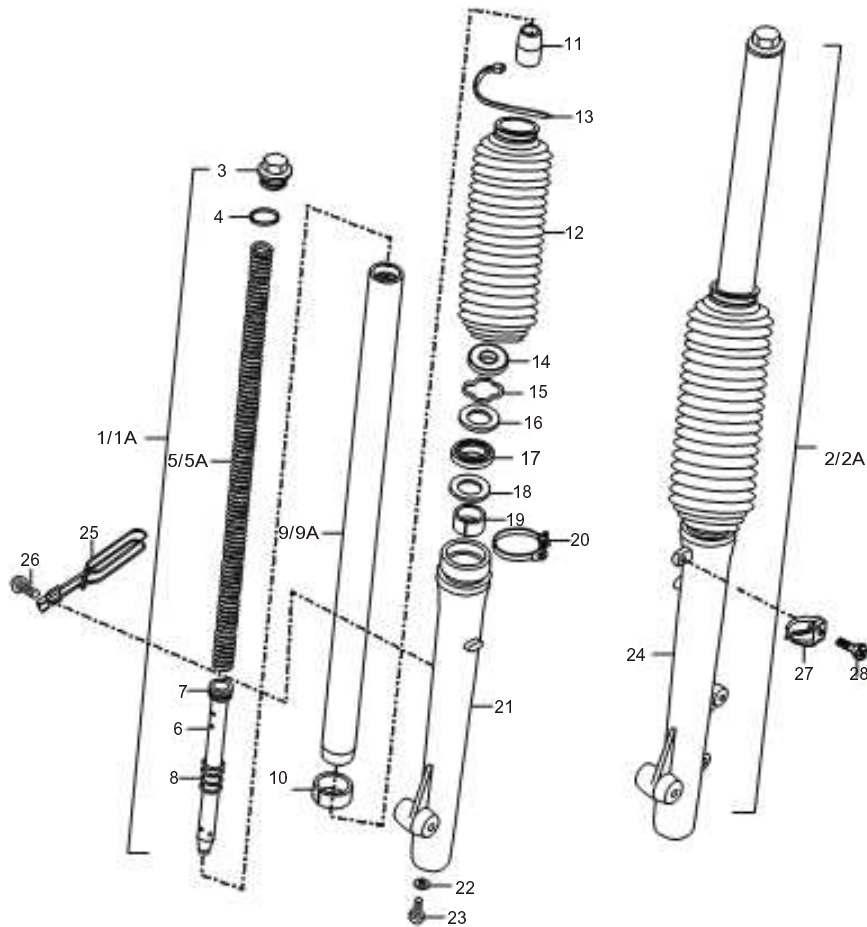
42B

TPABEPCA

FIG.42B

Ref.No.	Part No.	Description	Q'ty	Remarks
1	51410QMN2000 QM200GY-B.31.4-00	Steering stem	1	
2	51358QMNZ000 QM200GY.31-3	Nut	1	
3	51356QMNZ000 QM200GY.31-4	Washer	1	
4	51631QMNZ000 QM200GY.31-2	Nut	1	
5	51643QMNZ000 QM200GY.31-1	Dust seal	1	
6	05610Q03020S GB/T297-94	Bearing 30205	1	
7	05610Q32006X GB/T297-94	Bearing 32006X	1	
8	51645QMNZ000 QM200GY.31.5-00	Dust cover	1	
9	02504Q100455 GB/T16674.2-2004	Bolt M10×45	2	
10	59468QMNZ000 QM200GY.83-03	Clamp, brake hose II	1	
11	58620QLK2000 QM125-10B(D.31.3-00	Clip	1	
12	03452Q060101 GB/T818-2000	Screw M6×10	1	
13	35901QLKK030	Reflex reflector comp	2	
13A	35901QLG1080	Reflex reflector comp	2	
14	35950QLKK030	Reflex reflector assy φ 52	2	
14A	35950QLG1080	Reflex reflector assy φ 52	2	
15	05420Q011061 GB/T95-2002	Washer 6	2	
16	05401Q012061 GB6170-2000	Nut M6	2	

FIG.43



FWD
QM200GY

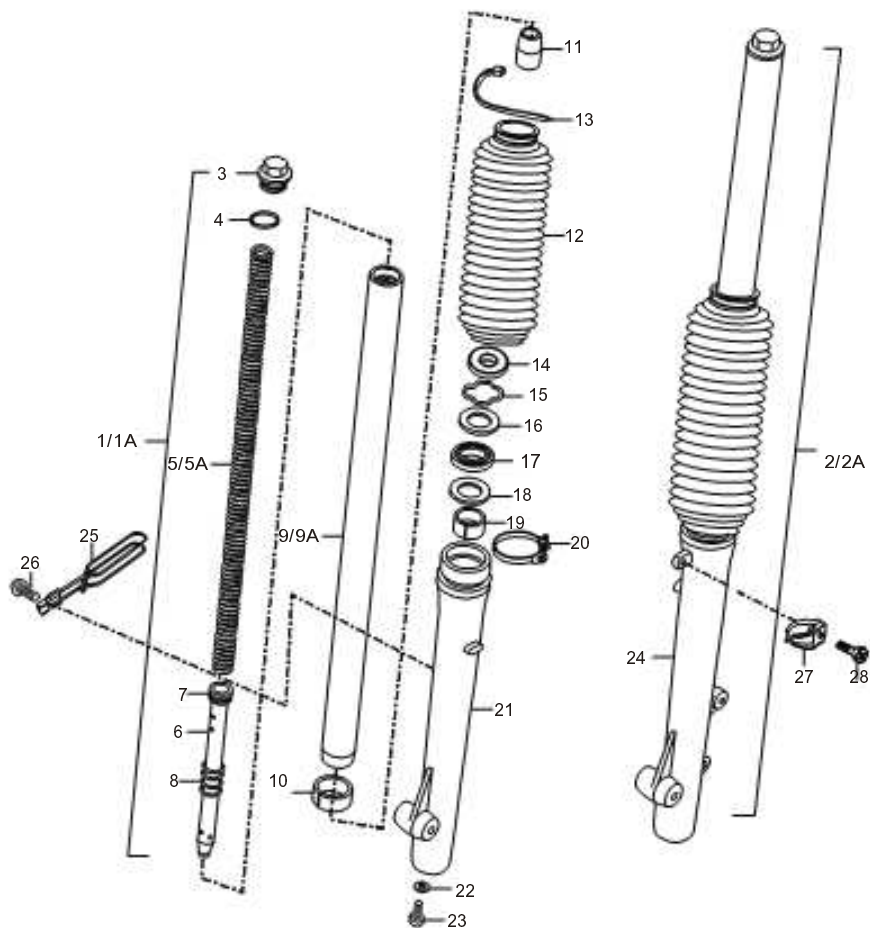
43

FIG.43

АМОРТИЗАТОРЫ ПЕРЕДНИЕ

Ref.No.	Part No.	Description	Q'ty	Remarks
1	51103QMNZ000 QM200GY.31.1-00	Fork assy, front RH	1	
1A	51103QMNZ000 QM200GY-B.31.1-00	Fork assy, front RH	1	
2	51104QMNZ000 QM200GY.31.2-00	Fork assy, front LH	1	
2A	51104QMNZ000 QM200GY-B.31.2-00	Fork assy, front LH	1	
3	51113QMNZ000 QM200GY.31.2-01	Cap	2	
4	51117QMNZ000 QM200GY.31.2-02	O ring	2	
5	51171QMNZ000 QM200GY.31.2-01	Spring	2	
5A	51171QMNZ000 QM200GY-B.31.2-01	Spring	2	
6	51146QMNZ000 QM200GY.31.2-11	Postion, inner	2	
7	51196QMNZ000 QM200GY.31.2-12	Piston ring	2	
8	51177QMNZ000 QM200GY.31.2-14	Spring	2	
9	51111QMNZ000 QM200GY.31.2-02	Tube, inner	2	
9A	51111QMNZ000 QM200GY-B.31.2-02	Tube, inner	2	
10	51196QMNZ000 QM200GY.31.2-12	Piston ring	2	
11	51159QMNZ000 QM200GY.31.2-15	Piece, oil lock	2	
12	51571QMNZ000 QM200GY.31.2-18	Boot	2	
13	09407Q204002	Clamp	2	
14	51173QMNZ000 QM200GY.31.2-05	Oil seal	2	

FIG.43



FWD
QM200GY

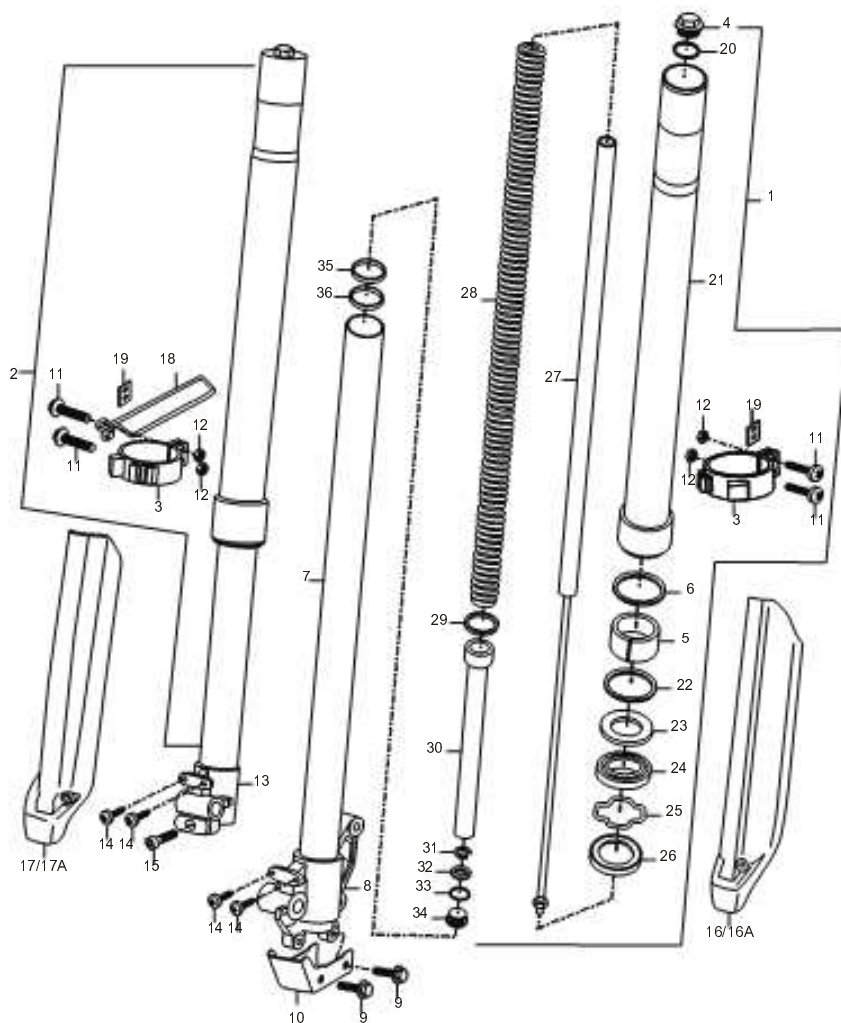
43

FIG.43

АМОРТИЗАТОРЫ ПЕРЕДНИЕ

Ref.No.	Part No.	Description	Q'ty	Remarks
15	51156QMNZ000 QM200GY.31.2-06	Ring, oi l seal stopper	2	
16	51156QMNZ000 QM200GY.31.2-07	Washer I	2	
17	51153QMNZ000 QM200GY.31.2-08	Oil seal	2	
18	51157QMNZ000 QM200GY.31.2-09	Washer II	2	
19	51157QMNZ000	Bush	2	
20	QM200GY.31.2-10 51575QMNZ000	Clamp assy	2	
21	QM200GY.31.2-16 51131QMNZ000	Tube, outer RH	1	
22	QM200GY.31.2-13 51148QMNZ000	Washer	2	
23	QM200GY.31.2-17	Bolt	2	
24	03614Q008251 GB/T70.1-2000 51141QMNZ000	Tube, outer LH	1	
25	QM200GY.31.3-01 51450QMN2000	Clip, cable	1	
26	QM200GY-B.64.3-00 02304Q060162	Bolt M6x16	1	
27	GB/T5789-1986 59471QMNZ000 QM200GY.83-04	Clamp, brake hose	2	
28	03454Q360162 GB/T9074.8-1988	Screw M6x16	1	

FIG.43A



QM200GY

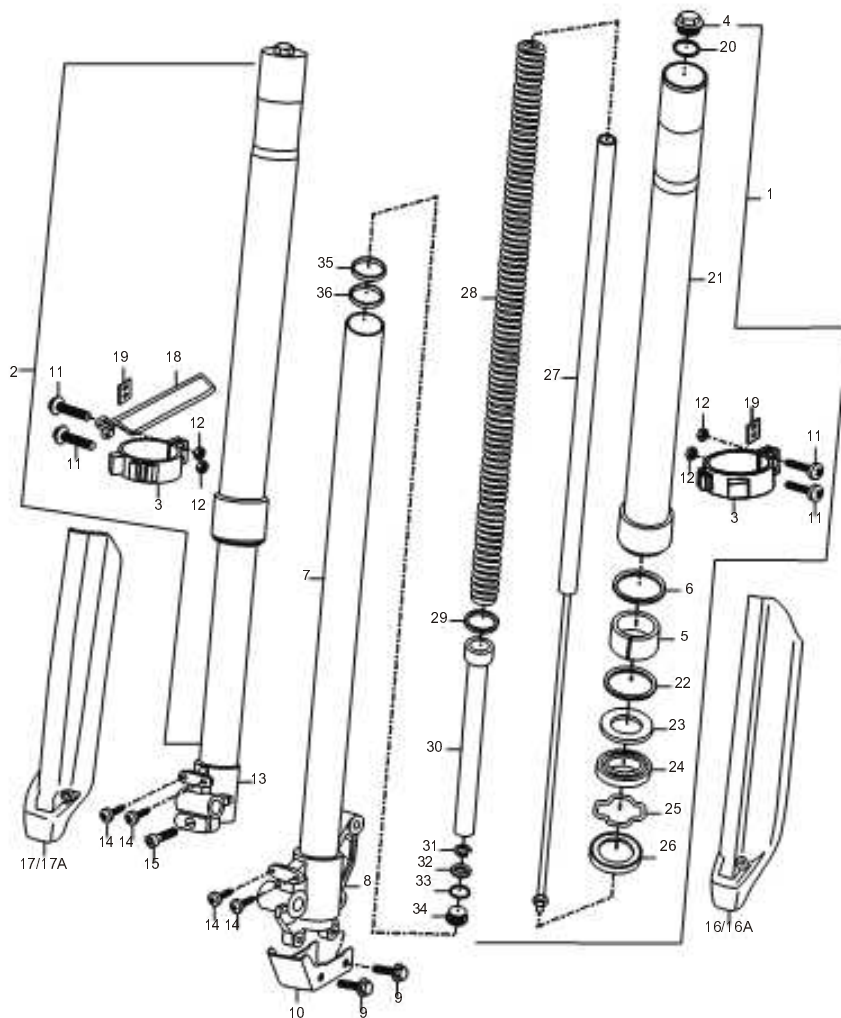
43A

FIG.43A

АМОРТИЗАТОРЫ ПЕРЕДНИЕ

Ref.No.	Part No.	Description	Q'ty	Remarks
1	51104QMNZ050 QM200GY(A).31.2-00	Fork assy, front LH	1	
2	51103QMNZ050 QM200GY(A).31.3-00	Fork assy, front RH	1	
3	51513QMNZ050	Stopper	2	
4	51113QMNZ000 QM200GY(A).31.2-03	Bolt	2	
5	51161QMNZ050	Rim	2	
6	51153QMNZ050	Seal	2	
7	51140QMNZ050 QM200GY(A).31.2.3-00	Tube, outer LH	1	
8	51143QMNZ050 QM200GY(A).31.2-07	Bracket, disk	1	
9	02104Q060122 GB/T16674.1-2004	Bolt M6x12	2	
10	59471QMNZ050	Cover	1	
11	03411Q050202 GB/T818-2000	Screw M5x20	4	
12	05404Q012052 GB/T6177.1-2000	Nut M5	4	
13	51133QMNZ050 QM200GY(A).31.3-01	Bracket, front wheel	1	
14	03411Q050122 GB/T818-2000	Screw M5x12	4	
15	03611Q008221 GB/T70.1-2000	Screw M8x22	1	
16	52454QMNZ050 QM200GY(A).46-7	Cover, front fork LH	1	
16A	52454QMNZ020 QM200GY-B(A).46-7	Cover, front fork LH	1	
17	52453QMNZ050 QM200GY(A).46-6	Cover, front fork RH	1	
17A	52453QMNZ020 QM200GY-B(A).46-6	Cover, front fork RH	1	

FIG.43A



QM200GY

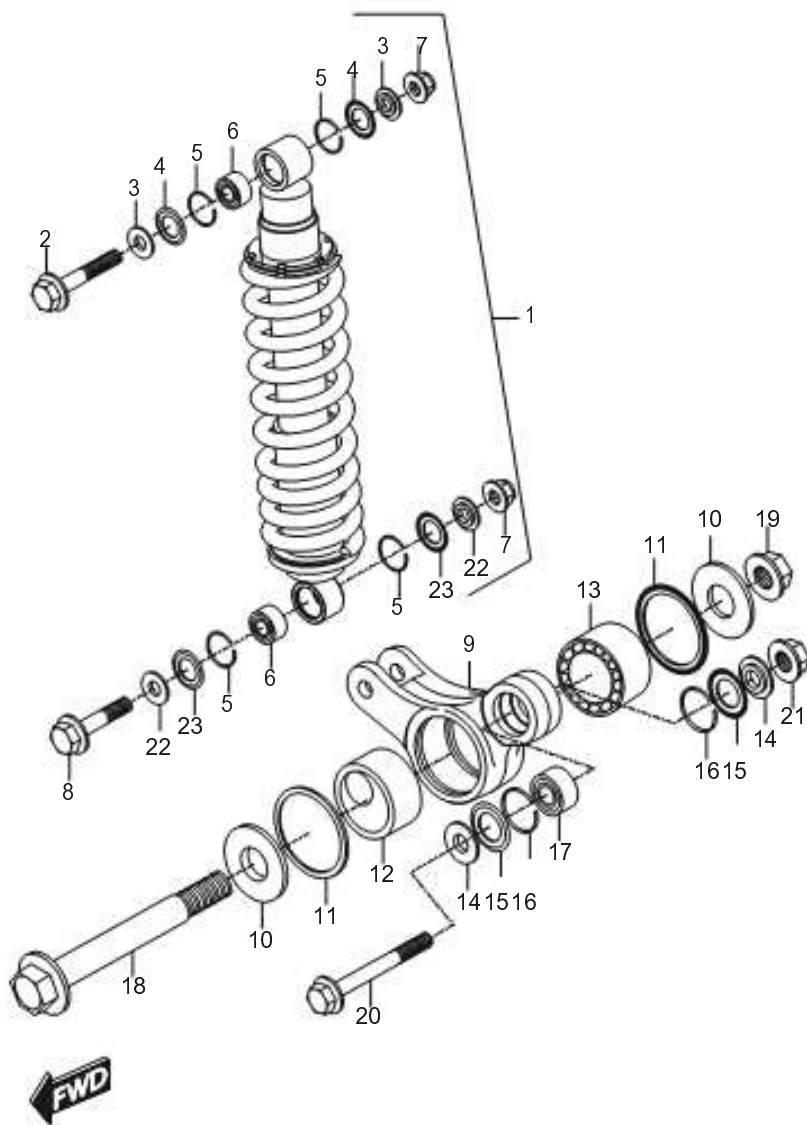
43A

FIG.43A

АМОРТИЗАТОРЫ ПЕРЕДНИЕ

Ref.No.	Part No.	Description	Q'ty	Remarks
18	34948QMNZ050 QM200GY(A).64-5	Clip	1	
19	51125QMN2010 QM200GY-B(A).31-11	Washer	2	
20		O ring	2	
21		Outer tube	2	
22		Clip	2	
23		Washer	2	
24		Oil seal	2	
25		Ring, oil seal stopper	2	
26		Rubber protector	2	
27		Telescope	2	
28		Spring	2	
29		Spacer	2	
30		Postion, inner	2	
31		Clip	2	
32		Rubber	2	
33		O' ring	2	
34		Cover	2	
35		Bushing	2	
36		Bushing	2	

FIG.44



QM200GY

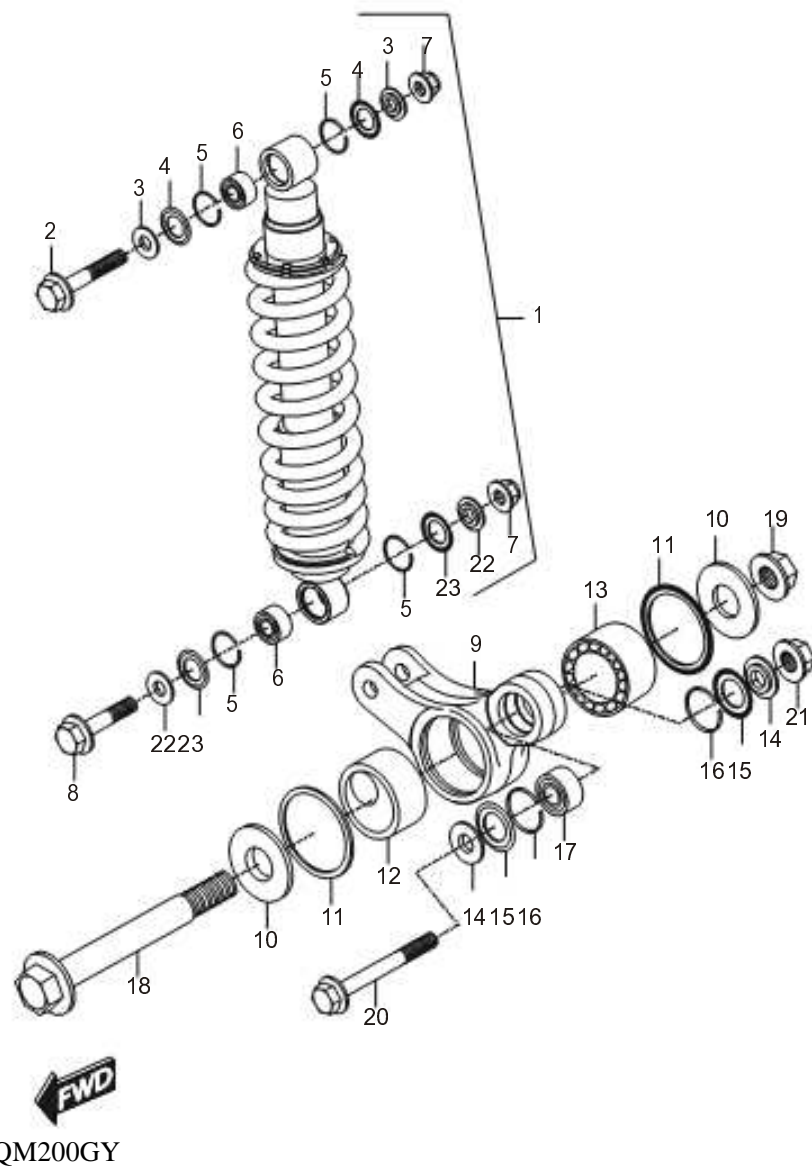
44

FIG.44

ЗАДНИЙ АМОРТИЗАТОР

Ref.No.	Part No.	Description	Q'ty	Remarks
1	62101QMNZ000 QM200GY.35.1-00	Shock absorber	1	
2	02304Q100601 GB5787-86	Bolt M10x60x1.25	1	
3	62177QMN2000 QM200GY-B.35.1-01	Bush	2	
4	62178QMN2000 QM200GY-B.35.1-02	Oil seal I	2	
5	05430Q012241 GB/T893.1-1986	Circlip, spring	4	
6	62176QMN2000 QM200GY-B.35.1.3-00	Bearing	2	
7	05409Q081101 GB/T6187.1-2000	Nut M10x1.25	2	
8	02304Q100501 GB5787-86	Bolt M10x50x1.25	1	
9	61231QMNZ000 QM200GY.42-10	Rocker, rear shock absorber	1	
10	09160Q150002 QM200GY.42-5	Washer 15	2	
11	09285Q380001 QM200GY.42.3-00	Oil seal 38/48/4	2	
12	61241QMNZ000 QM200GY.42-11	Spacer	1	
13	09263380001 HK 38/48/25	Bearing HK38/48/25	1	
14	09301Q100001 QM200GY.42-14	Bush	2	
15	09168Q180001 QM200GY.42-15	Dust cover	2	
16	09381Q260001 QM200GY.42-13	Circlip, spring	2	
17	GB/T9163-2001	Bearing GEG12C	1	
18	61216QMNZ000 QM200GY.42.12	Shaft M14x128	1	

FIG.44

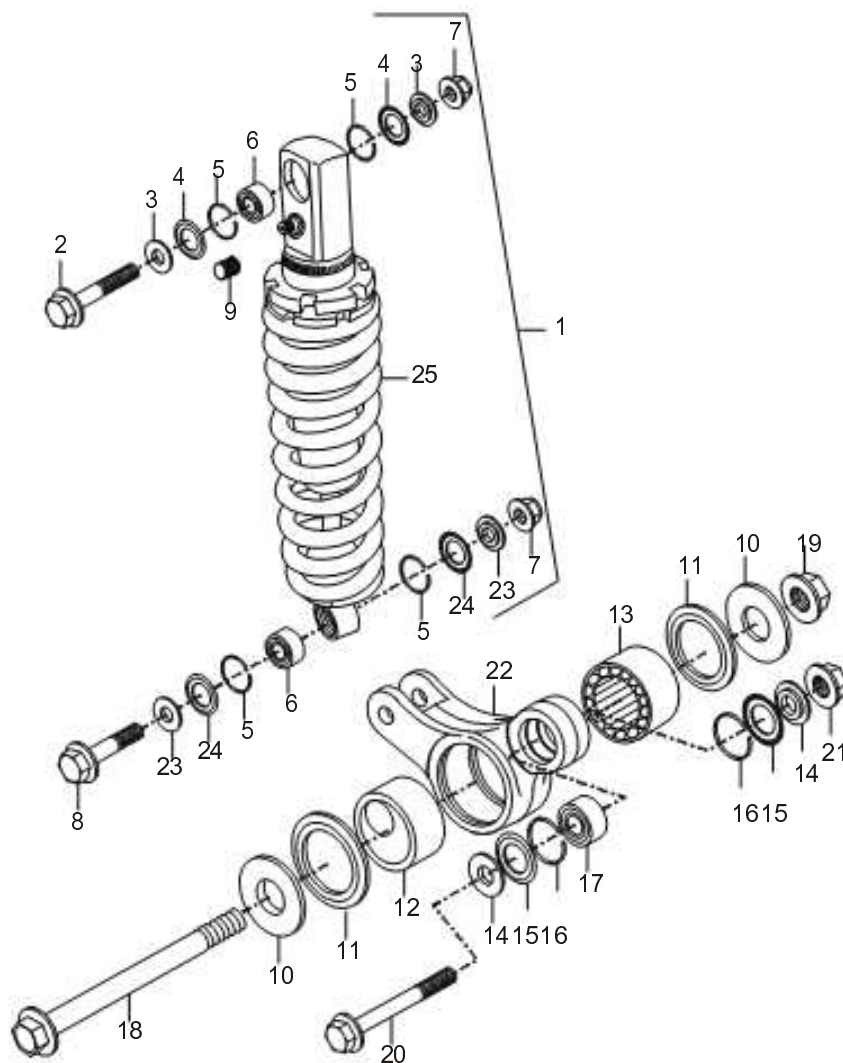


44

FIG.44 ЗАДНИЙ АМОРТИЗАТОР

Ref.No.	Part No.	Description	Q'ty	Remarks
19	05409Q091145 GB/T6187.2-2000	Nut M14x1.5	1	
20	02104Q120601 GB/T16674-1996	Bolt M12x60	1	
21	05409Q091125 GB/T6187.2-2000	Nut M12x1.25	1	
22	62187QMN2000 QM200GY-B.35.1-09	Bush, lower	2	
23	62188QMN2000 QM200GY-B.35.1-08	Rubber bush II	2	

FIG.44



QM200GY

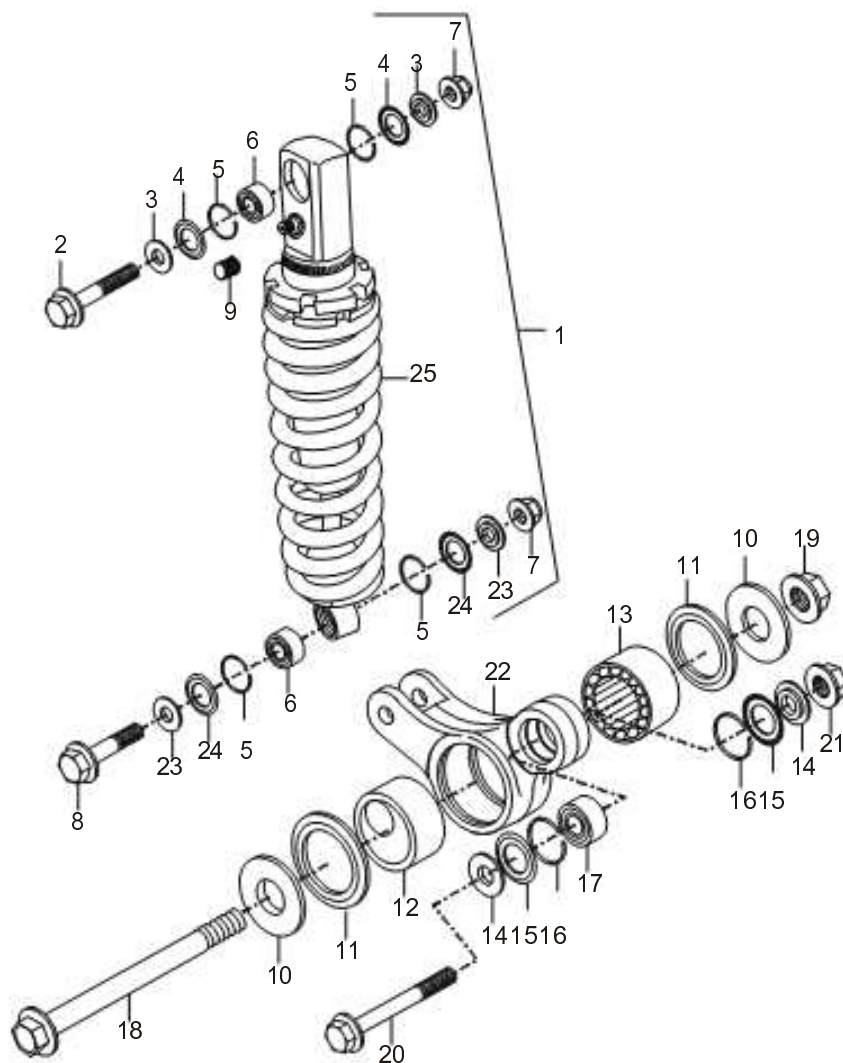
44

FIG.44

ЗАДНИЙ АМОРТИЗАТОР

Ref.No.	Part No.	Description	Q'ty	Remarks
1	62101QMN2000 QM200GY-B.35.1-00	Shock absorber, rear	1	
2	02304Q100601 GB5787-86	Bolt M10x60x1.25	1	
3	62177QMN2000 QM200GY-B.35.1-01	Bush	2	
4	62178QMN2000 QM200GY-B.35.1-02	Oil seal I	2	
5	05430Q012241 GB/T893.1-1986	Circlip, spring	4	
6	62176QMN2000 QM200GY-B.35.1.3-00	Bearing	2	
7	05409Q081101 GB/T6187.1-2000	Nut M10x1.25	2	
8	02304Q100501 GB5787-86	Bolt M10x50x1.25	1	
9	62161QNM2000 QM200GY-B.35.1.4-00	Cap	1	
10	09160Q150002 QM200GY.42-5	Washer 15	2	
11	09285Q380001 QM200GY.42.3-00	Oil seal 38/48/4	2	
12	61241QMNZ000 QM200GY.42-11	Spacer	1	
13	09263380001 HK 38/48/25	Bearing HK38/48/25	1	
14	09301Q100001 QM200GY.42-14	Bush	2	
15	09168Q180001 QM200GY.42-15	Dust cover	2	
16	09381Q260001 QM200GY.42-13	Circlip, spring	2	
17	GB/T9163-2001	Bearing GEG12C	1	
18	61216QMNZ000 QM200GY.42.12	Shaft M14x128	1	

FIG.44



QM200GY

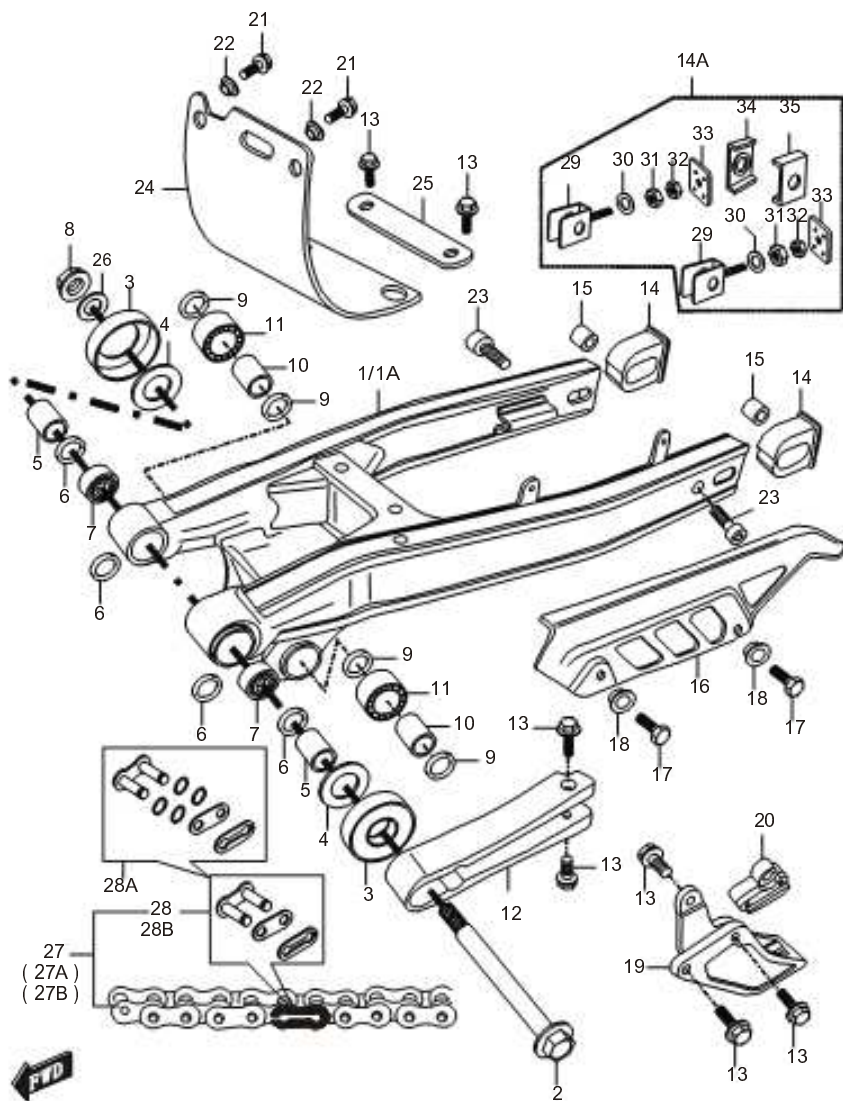
44

FIG.44

ЗАДНИЙ АММОТИЗАТОР

Ref.No.	Part No.	Description	Q'ty	Remarks
19	05409Q091145 GB/T6187.2-2000	Nut M14z1.5	1	
20	02104Q120601 GB/T16674-1996	Bolt M12z60	1	
21	05409Q091125 GB/T6187.2-2000	Nut M12z1.25	1	
22	61231OMNZ000 QM200GY.42-10	Rocker, rear shock absorber	1	
23	62187QMN2000 QM200GY-B.35.1-09	Bush. lower	2	
24	62188QMN2000 QM200GY-B.35.1-08	Rubber bush II	2	
25	62101QMN2000 QM200GY-B.35.1-00	Shock absorber, rear	1	

FIG.45



QM200GY

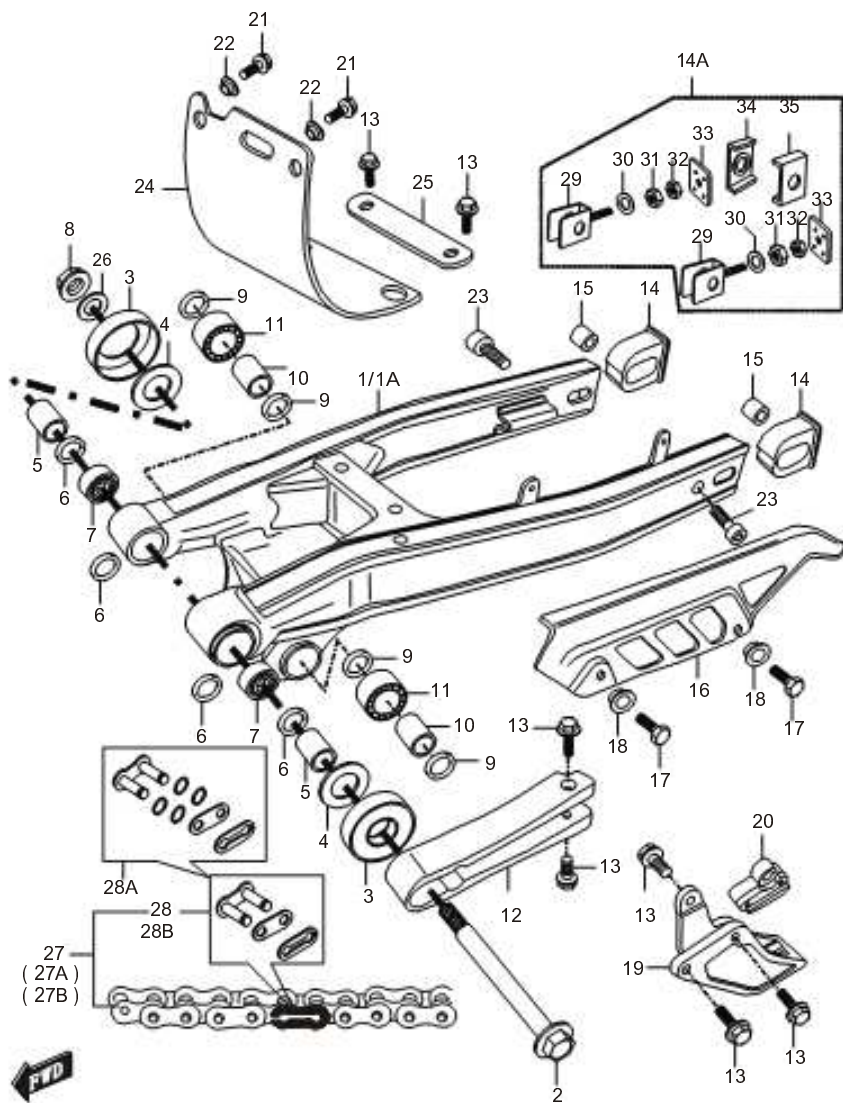
45

FIG.45

ЗАДНИЙ РЫЧАГ

Ref.No.	Part No.	Description	Q'ty	Remarks
1	61100QMNZ000	Swinging arm assy, rear	1	
1A	QM200GY.42.1-00 61100QMNZ000 QM200GY-B.42.1-00	Swinging arm assy, rear	1	
2	61211QMNZ000 QM200GY.42-1 61262QLAZ000	Shaft, swinging arm M14x232	1	
3	QM125-2.42.3-00	Cover, shaft	2	
4	09160Q140002 QM125-2.42-1	Washer	2	
5	61251QMNZ000 QM200GY.42-2	Bush	2	
6	09286Q200001 QM125-2.42.4-00	Oil seal	4	
7	09263Q000002	Bearing TA2030Z	2	
8	05409Q091145 GB/T6187.2-2000	Nut M14x1.5	1	
9	09283Q200001 QM200GY.42.2-00	Oil seal 28/20/5	4	
10	09180Q140001 QM200GY.42-4	Bush	2	
11	05714Q020A20 GB/T5801-1994	Bearing NK 20/20	2	
12	61273QMNZ000 QM200GY.42-06	Buffer, chain	1	
13	03411Q060162 GB/T818-2000	Bolt M6x16	7	
14	61426QMNZ000 QM200GY.42-9	Buffer	2	
14A	61400QMN2000 QM200GY-B.34.3-00	Adjuster assy	1	
15	64732QMNZ000 QM200GY.34-03	Bush	2	
16	61311QMNZ000 QM200GY.43-01	Case, chain	1	
17	01401Q060101 GB/T5781-2000	Bolt M6x10	4	

FIG.45



QM200GY

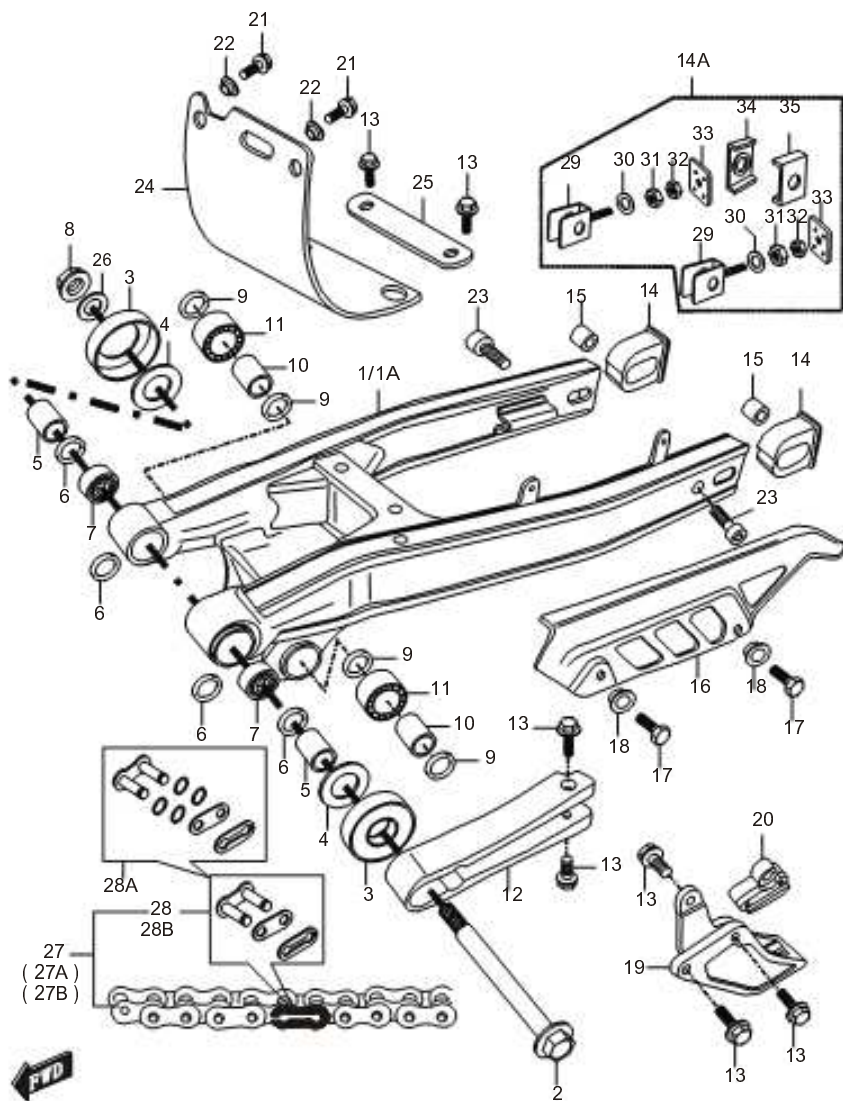
45

FIG.45

ЗАДНИЙ РЫЧАГ

Ref.No.	Part No.	Description	Q'ty	Remarks
	09169Q06001			
18	GS125.43-01	Washer	2	
19	61277QMNZ000 QM200GY.42-7	Stopper lower	1	
20	61276QMNZ000	Stopper upper	1	
21	QM200GY.42-8 02304Q060122	Bolt M6x12	2	
22	GB/T5789-86 09169Q060003	Washer	2	
23	AG50.38-2 03614Q006181	Screw M6x18	2	
24	48128QMN2000 QM200GY-B.35-02	Guard, mud	1	
25	48931QMN2000 QM200GY-B.35-01	Board	1	
26	05420Q011141 GB/T95-2002	Washer 14	1	
27	27600QMNZ2020 QM200GY.34.4-00	Chain, drive 428H	1	
27A	27600QMN2000 QM200GY-B.34.1-00	Chain, drive 520RO	1	
27B	27600QMNZ140 QM200GY(Y1).34.4-00	Chain, drive 520H	1	
28	27602QMNZ2020 QM200GY.34.4.1-00	Joint, chain	1	
28A	27602QMN2000 QM200GY-B.34.1.1-00	Joint, chain	1	
28B	27602QMNZZ140 QM200GY(Y1).34.4.1-00	Joint, chain	1	
29	61410QMN2000 QM200GY-B.34.3.1-00	Adjuster	2	
30	05420Q014081 GB/T95-2002	Washer 8	2	
31	61451QMN2000 QM200GY-B.34.3-02	Nut	2	
32	61452QMN2000 QM200GY-B.34.3-03	Nut	2	

FIG.45



QM200GY

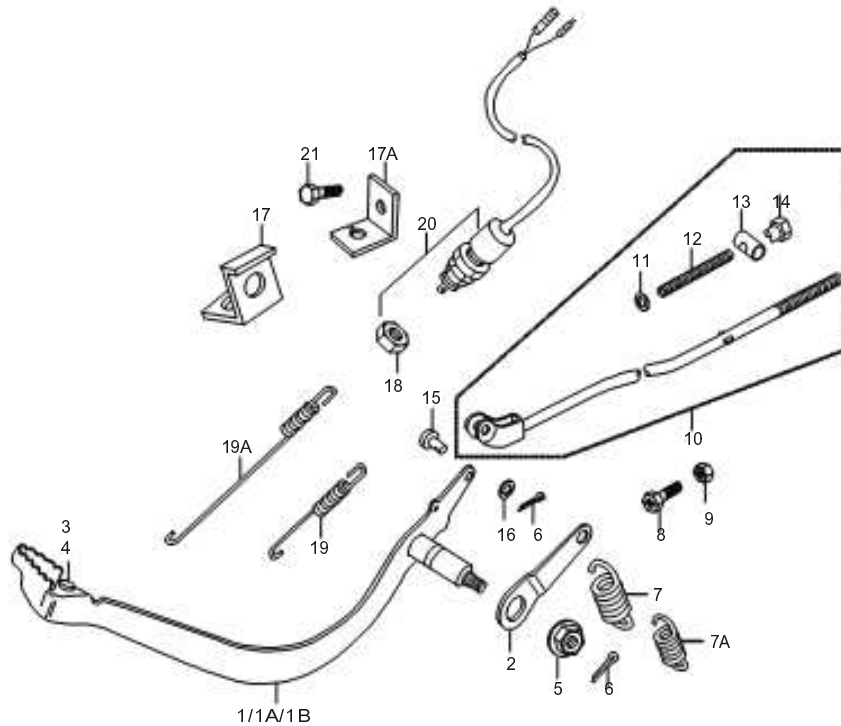
45

FIG.45

ЗАДНИЙ РЫЧАГ

Ref.No.	Part No.	Description	Q'ty	Remarks
	01421QMN2000			
33	QM200GY-B.34.2-01	Piece	2	
34	64780QMN2000	Indicator, RH	1	
	QM200GY-B.34.3.3-00			
35	64790QMN2000	Indicator, LH	1	
	QM200GY-B.34.3.2-00			

FIG.46



QM200GY

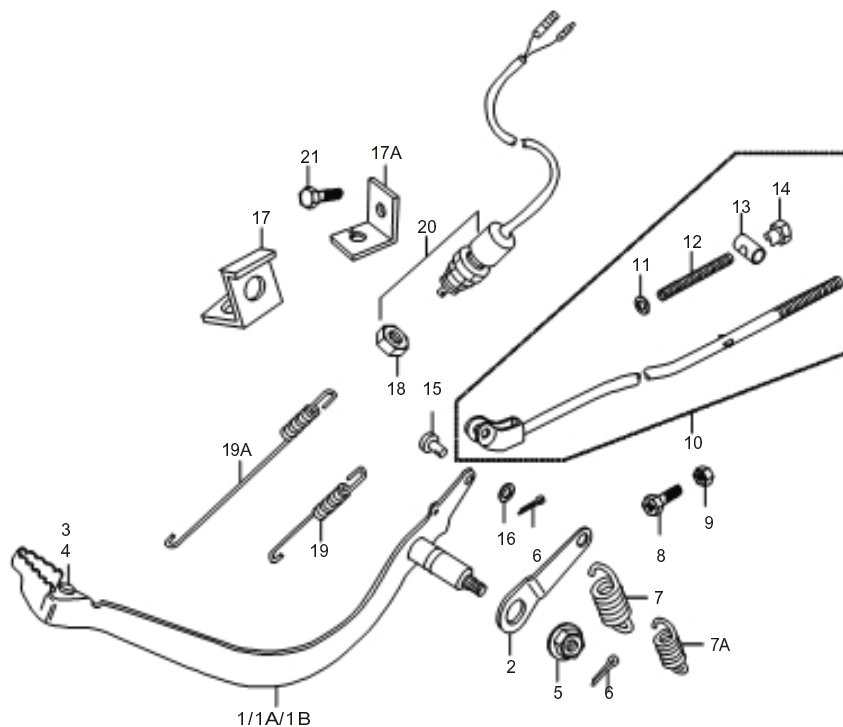
46

FIG.46

ЗАДНИЙ ТОРМОЗ

Ref.No.	Part No.	Description	Q'ty	Remarks
1	43110QMNZ000 QM200GY.48.1-00	Pedal, brake	1	
1A	43110QMN2000 QM200GY-B.48.1-00	Pedal, brake	1	
1B		Pedal, brake	1	
2	43131QMN2000 QM200GY-B.48-1	Hook, spring	1	
3	43216QMNZ000 QM200GY.48.1-1	Shaft	1	
4	43233QMNZ000 QM200GY.48.1-2	Spring	1	
5	05409Q091081 GB/T6187.2-2000	Nut M8	1	
6	04411Q200201 GB91-86	Cotter pin 2x20	2	
7	43651QMNZ000 QM200GY.48-2	Spring	1	
7A	43651QLAZ000 QM125-2.48-6	Spring	1	
8	01102Q060201 GB/T29.2-1988	Bolt M6x20	1	
9	05401Q012061 GB6170-2000	Nut M6	1	
10	43310QMN2000 QM200GY-B.48.2-00	Rod assy, rear brake	1	
11	05420Q021061 GB/T97.1-2002	Washer 6	1	
12	43321QMN2000 QM200GY-B.48.2-03	Spring	1	
13	43323QMN2000 QM200GY-B.48.2-02	Pin	1	
14	43324QMN2000 QM200GY-B.48.2-01	Nut, adjusting	1	
15	09200Q060002 QM125-2.48-3	Pin 6x16	1	

FIG.46



QM200GY

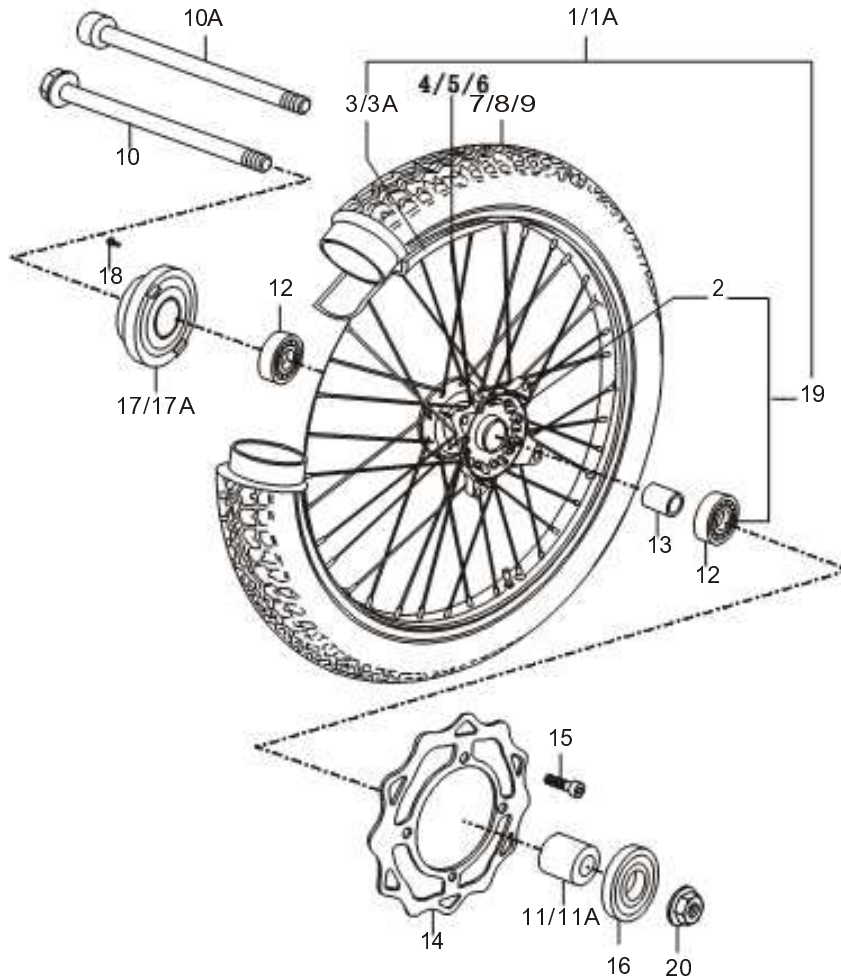
46

FIG.46

ЗАДНИЙ ТОРМОЗ

Ref.No.	Part No.	Description	Q'ty	Remarks
16	05420Q011061 GB/T95-2002	Washer 6	1	
17	41577QMNZ000 QM200GY.66.3-1	Bracket, rear brake switch	1	
17A	41577QMN2000 QM200GY-B.66.3-1	Bracket, rear brake switch	1	
18	37747QLG1000 QM125-7A.79.1-1	Nut	2	
19	09443Q060005 QM200GY-B.79-02	Spring	1	
19A	09443Q060011 QM200GY-B.79-02	Spring	1	
20	37740QLG1000 QM125-7A.79.1-00	Switch, stop lamp	1	
21	02304Q060122 GB5789-86	Bolt M6x12	1	

FIG.47



QM200GY

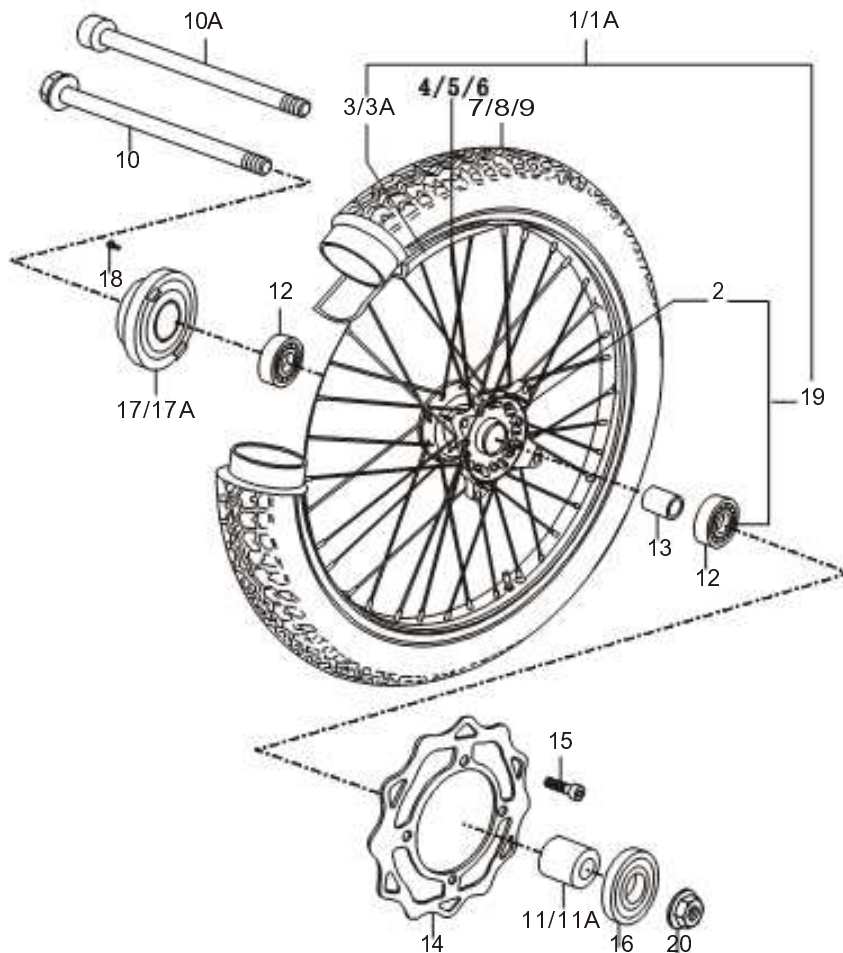
47

FIG.47

КОЛЕСО ПЕРЕДНЕЕ

Ref.No.	Part No.	Description	Q'ty	Remarks
1	54000QLYZ000 QM125GY-2.33-00	Front wheel	1	
1A	54000QLYZ020 QM125GY-2(A).33-00	Front wheel	1	
2	54143QLYZ000 QM125GY-2.33.1-1	Rim assy, front wheel	1	
3	55311QLYZ000 QM125GY-2.33-05	Rim, front wheel	1	
3A	55311QLYZ020 QM125GY-2(A).33-05	Rim, front wheel	1	
4	55321QMNZ000 55322QMNZ000	Spoke, front wheel inner	18	
5	55326QMNZ000 55326QMNZ000	Spoke, front wheel outer	18	
6	QM200GY.33-03	Nipple	36	
7	55200QLYZ000 GB518-91	Tube assy, inner	1	
8	55110QLYZ000 GB518-91	Tire comp, outer	1	
9	55211QLYZ000 GB518-91	Protector, inner tube	1	
10	54711QMNZ000 QM200GY-B.33-7	Axle, front	1	
10A	54711QMNZ050 QM200GY(A)-2.33-7	Axle, front	1	
11	54225QLYZ000 QM125GY-2.33-8	Spacer, front left	1	
11A	54225QMNZ050 QM200GY(A).33-8	Spacer, front left	1	
12	05550Q060202 GB/T276-1994	Bearing	2	
13	54731QLZZ000 QM125GY-2.33.1-2	Spacer, front wheel bearing	1	
14	59411QMNZ000 QM200GY-B.83-01	Disk, front brake	1	

FIG.47




QM200GY

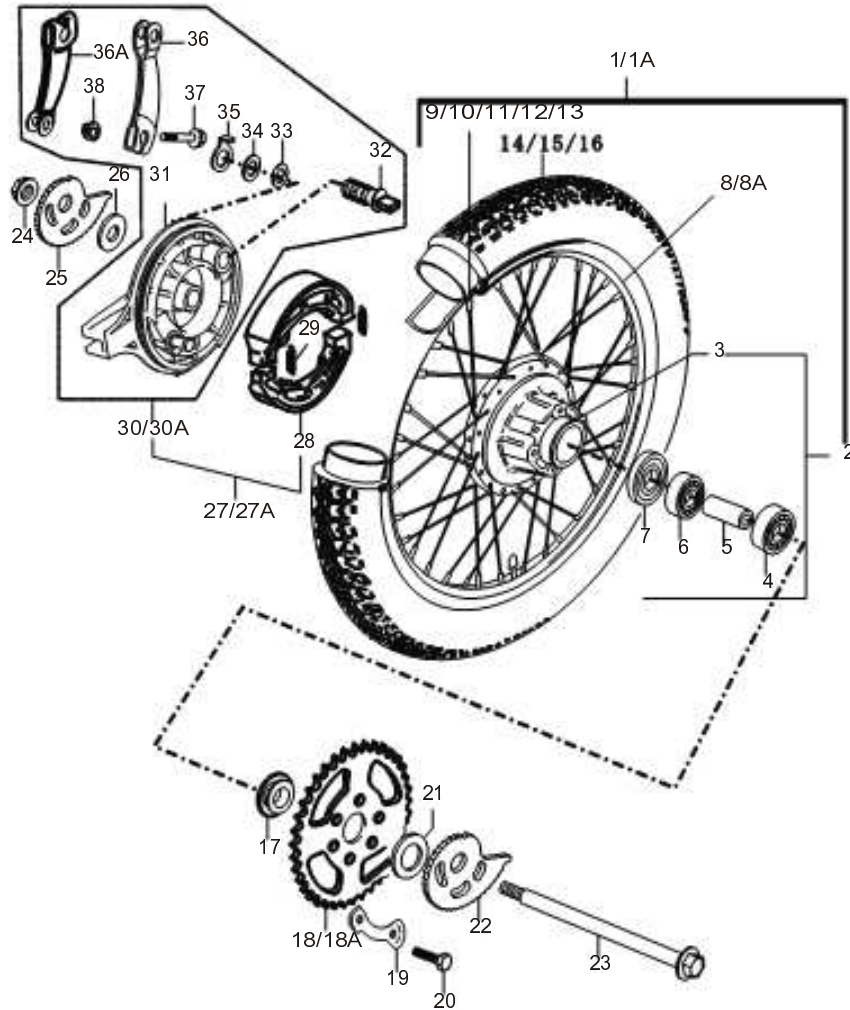
47

FIG.47

КОЛЕСО ПЕРЕДНЕЕ

Ref.No.	Part No.	Description	Q'ty	Remarks
15	59421QLYZ000 QM125GY-2.83-02	Bolt M8x20	4	
16	10807 QM100	Oil seal	1	
17	54600QMNZ000 QM200GY.33.2-00	Box assy, speedometer gear	1	
17A	54600QMNZ050 QM200GY(A).33.2-00	Box assy, speedometer gear	1	
18	03451Q050161 GB/T823-1988	Screw M5x16	1	
19	QM125GY-2.33.1-00	Rim assy, front wheel	1	
20	05409Q091145 GB/T6187.2-2000	Nut M14x1.5	1	

FIG.48



 QM200GY

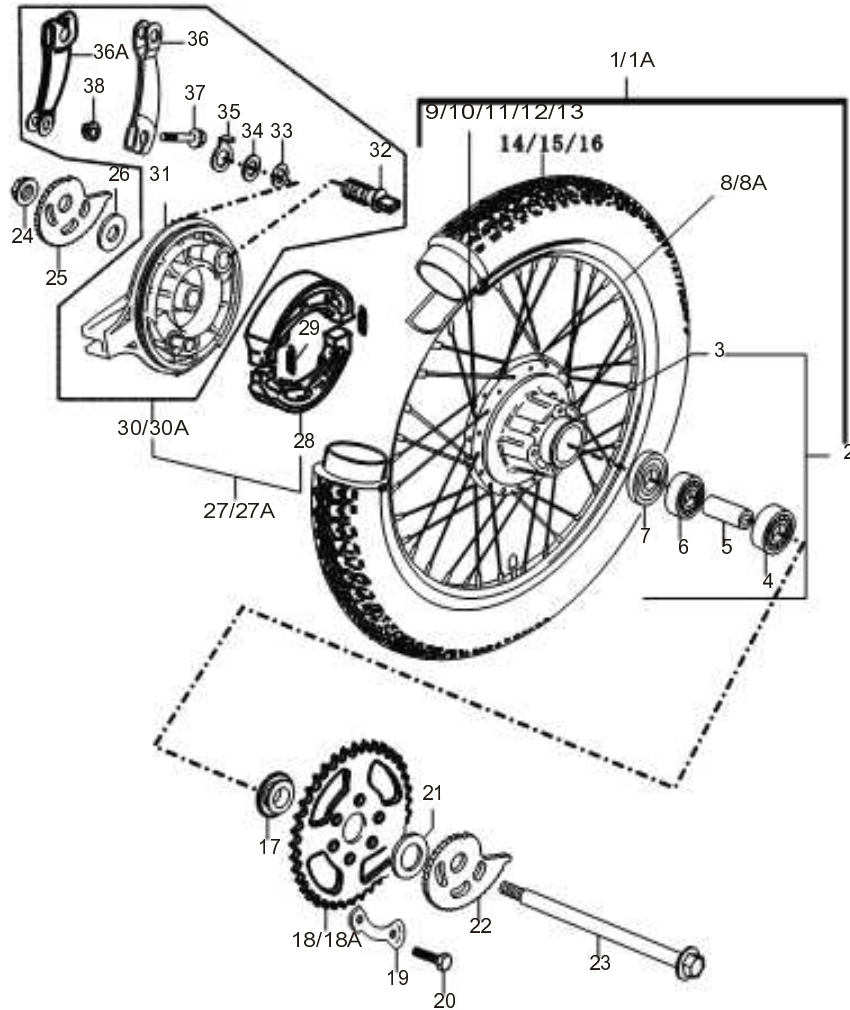
48

FIG.48

КОЛЕСО ЗАДНЕЕ

Ref.No.	Part No.	Description	Q'ty	Remarks
1	<u>64000QMNZ000</u> QM200GY.34-00	Wheel, rear	1	
1A		Wheel, rear	1	
2	<u>64110QMNZ000</u> QM200GY.34.1-00	Rim assy, rear wheel	1	
3	<u>64111QMNZ000</u> QM200GY.34.1-01	Rim assy, rear wheel	1	
4	<u>05550Q060302</u> GB/T276-1994	Bearing	1	
5	<u>64731QMNZ000</u> QM200GY.34-6	Spacer	1	
6	<u>05550Q060202</u> GB/T276-1994	Bearing	1	
7	<u>64813QMNZ000</u> QM200GY.34-10	Oil seal	1	
8	<u>65311QLYZ000</u> QM125GY-2.34-07	Rim, rear wheel	1	
8A	<u>65311QLYZ020</u> QM125GY-2(A).34-07	Rim, rear wheel	1	
9	<u>65331QMNZ000</u> QM200GY.34-1	Spoke L, rear wheel inner	9	
10	<u>65321QMNZ000</u> QM200GY.34-2	Spoke R, rear wheel inner	9	
11	<u>65332QMNZ000</u> QM200GY.34-3	Spoke L, rear wheel outer	9	
12	<u>65322QMNZ000</u> QM200GY.34-4	Spoke R, rear wheel outer	9	
13	<u>65326QMNZ000</u> QM200GY.34-9	Nipple	36	
14	<u>65200QLYZ000</u> QM125GY-2.34.3-00	Tire comp, rear 4.10-18	1	
15	<u>65110QLYZ000</u> QM125GY-2.34.3-00	Tube assy, wheel inner	1	
16	<u>65211QLYZ000</u> QM125GY-2.34.3-00	Protector, inner tube	1	

FIG.48



 QM200GY

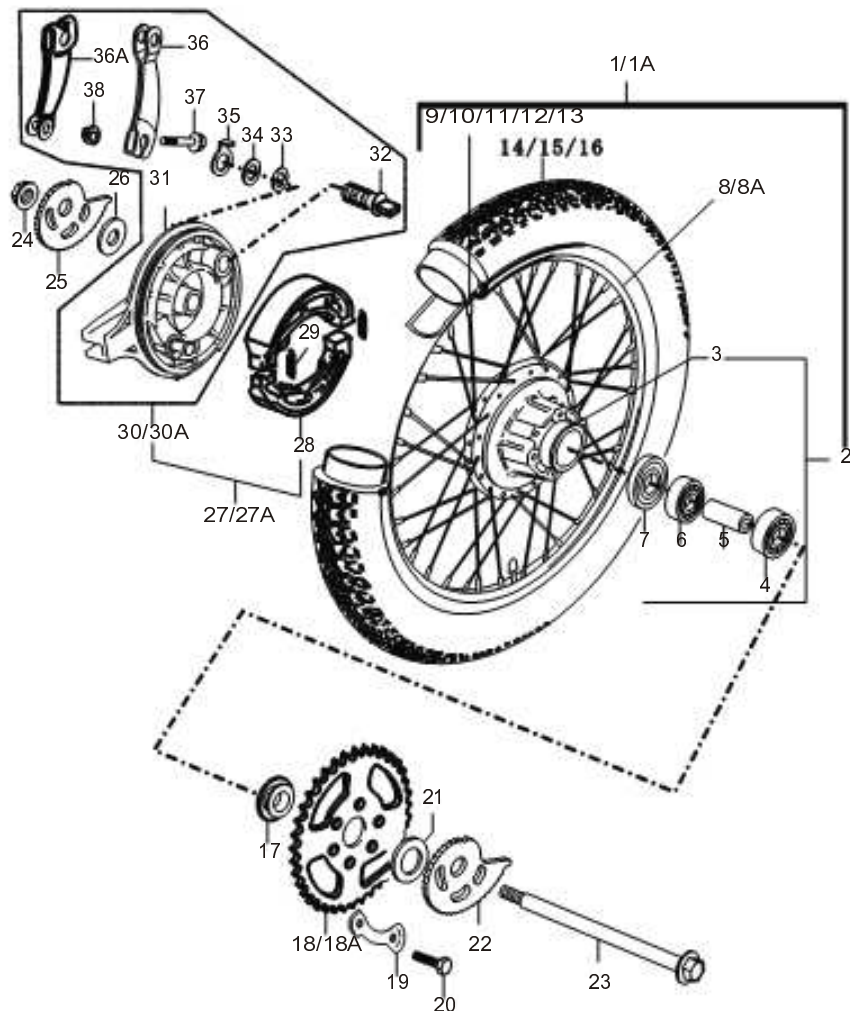
48

FIG.48

КОЛЕСО ЗАДНЕЕ

Ref.No.	Part No.	Description	Q'ty	Remarks
17	64750QMNZ000 QM200GY.34.3-00	Spacer, rear axle	1	
18	64511QMNZ010 QM200GY.34-5	Sprocket, rear	1	
18A	64511QMN2000 QM200GY-B.34-5	Sprocket, rear	1	
19	64682QMNZ000 QM200GY.34-15	Lock washer	3	
20	01504Q080301 GB/T5782-2000	Bolt M8x30	6	
21	05420Q011141 GB/T95-2002	Washer 14	1	
22	61431QMNZ000 QM200GY.34-7	Adjuster comp L, chain	1	
23	64711QMN2000 QM200GY-B.34-01	Axle, rear M14x1.5x268	1	
24	05409Q091145 GB/T6187.2-2000	Nut M14x1.5	1	
25	61411QMNZ000 QM200GY.34-8	Adjuster comp R, chain	1	
26	05420Q011141 GB/T95-2002	Washer 14	1	
27	64200QMN2000 QM200GY-B.34.2-00	Panel comp, rear brake	1	
27A		Panel comp, rear brake	1	
28	64410QLAZ000 QM125-2.34.1.2-00	Shoe comp, brake	2	
29	09443Q070001 GS125.34.1-1	Spring, brake shoes	2	
30	64210QMNZ000 QM200GY.34.4.1-00	Panel sub comp, rear brake	1	
30A		Panel sub comp, rear brake	1	
31	64210QMNZ000 QM200GY.34.2.1-00	Panel sub, rear brake	1	

FIG.48



 QM200GY

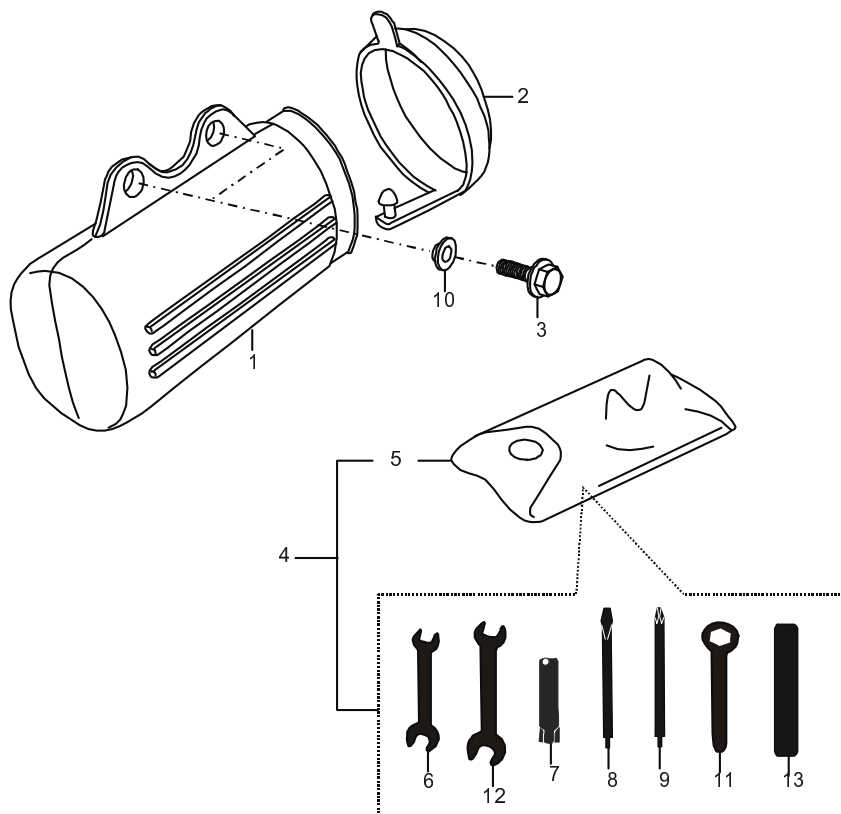
48

FIG.48

КОЛЕСО ЗАДНЕЕ

Ref.No.	Part No.	Description	Q'ty	Remarks
32	64441QMNZ000 QM200GY.34.2-01	Cam, rear brake	1	
33	64465QMNZ000 QM200GY.34.2-03	O-Ring	1	
34	05420Q0022141 GGB/T97.1-2002	Washer	1	
35	64492QMNZ000 QM200GY.34.2-04	Indicator, RR brake	1	
36	64451QMNZ000 QM200GY.34.2-02	Lever, rear brake	1	
36A	64451QMN2000 QM200GY-B.34.2-02	Lever, rear brake	1	
37	02104Q06035T GB/T16674.1-2004	Bolt M6x35	1	
38	05404Q012061 GB/T6177.1-2002	Nut M6	1	

FIG.49



49

FIG.49

ИНСТРУМЕНТ

Ref.No.	Part No.	Description	Q'ty	Remarks
1	47431QMNZ000 QM200GY.80-1	Tool box	1	
2	47432QMNZ000 QM200GY.80-2	Cap, tool box	1	
3	02304Q060202 GB5789-87	Bolt M6x20	2	
4	96500QMN2000 QM200GY-B.80.1-00	Tool kit	1	
5	09811Q000006	Tool bag	1	
6	09813Q000004	Wrench 10x12	1	
7	09816Q000007	Socket, spark plug	1	
8	09814Q000006	Screwdriver	1	
9	09814Q000005	Screwdriver	1	
10		Bush d6.5x18x6.5	2	
11	09817Q000002	Wrench 19	1	
12	09813Q000002	Wrench 14x17	1	
13	09817Q000003	Bar	1	

QM200GY