



КАТАЛОГ ЗАПЧАСТЕЙ

BIRD125

QM125-10E

www.SkyBike.com.ua

Внимание!

Для заказа запчастей необходимо в каталоге найти страницу с изображением интересующей вас детали. В левом верхнем углу написан код рисунка. Номер детали указан возле изображения детали. Например для заказа прокладки глушителя, для модели FORTUNE 50, вы пишете в заявке – «FIG.13 – 8 Прокладка глушителя (или название на английском из каталога)» и необходимое количество. Если группа деталей объединена скобкой, это значит, что детали продаются в комплекте.

После того, как вы определились с выбором детали, вы можете сделать заказ, уточнить наличие на складе, цену, позвонив по телефонам указанным на [сайте](#) или отправьте запрос на наш e-mail: repair@skybike.com.ua

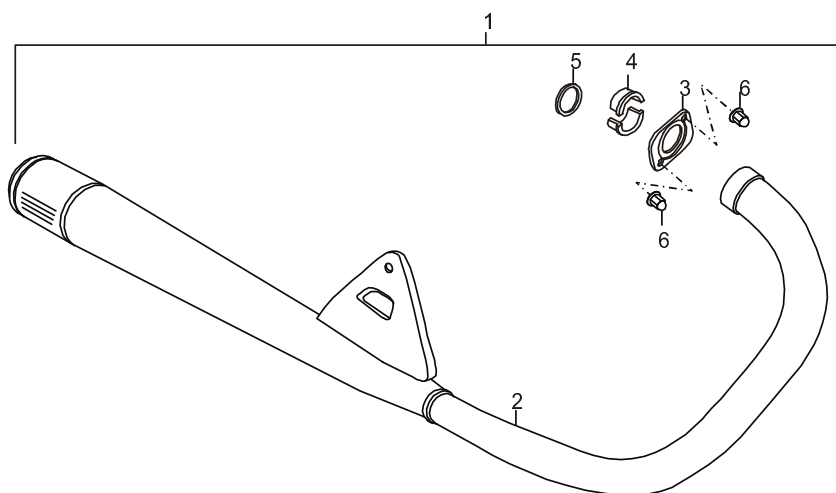
КАТАЛОГ ЗАПЧАСТЕЙ

No.		Стр
FIG.17	ГЛУШИТЕЛЬ	1
FIG.17A	ГЛУШИТЕЛЬ	2
FIG.18	ВОЗДУШНЫЙ ФИЛЬТР	3
FIG.19	ПРОВОДКА	5
FIG.20	ЭЛЕКТРИЧЕСКИЕ ЧАСТИ	7
FIG.21	АККУМУЛЯТОР	8
FIG.22	СПИДОМЕТР	9
FIG.22A	СПИДОМЕТР	11
FIG.23	ФАРА	12
FIG.23A	ФАРА	13
FIG.24	УКАЗАТЕЛИ ПОВОРОТОВ	14
FIG.25	ФОНАРЬ ЗАДНИЙ	15
FIG.26	РУЛЬ	16
FIG.27	ПЕРЕКЛЮЧАТЕЛИ РУЛЕВЫЕ	17
FIG.28	ТОРМОЗНОЙ ЦИЛИНДР	19
FIG.29	ТОРМОЗНОЙ ШЛАНГ	20
FIG.30	СУППОРТ	21
FIG.31	РАМА	23
FIG.31A	РАМА	24
FIG.32	ПОДНОЖКИ	25
FIG.33	СИДУШКА	26
FIG.34	БЕНЗОБАК	27
FIG.34A	БЕНЗОБАК	28
FIG.35	БЕНЗОБАК	29

КАТАЛОГ ЗАПЧАСТЕЙ

. No.		Стр
FIG.36	КРЫШКИ БАКА	30
FIG.37	ПЛАСТИК ПЕРЕДНИЙ	31
FIG.38	ПЛАСТИК БОКОВОЙ	33
FIG.39	КРЫЛО ПЕРЕДНЕЕ	34
FIG.40	КРЫЛО ЗАДНЕЕ	35
FIG.41	ПЕРЕДНЯЯ ВИЛКА	36
FIG.41A	ПЕРЕДНЯЯ ВИЛКА	39
FIG.42	ЗАДНИЙ АММОТИЗАТОР	42
FIG.42A	ЗАДНИЙ АММОТИЗАТОР	43
FIG.43	ПОДНОЖКИ	44
FIG.44	РЫЧАГ ЗАДНИЙ	45
FIG.44A	РЫЧАГ ЗАДНИЙ	46
FIG.45	ПЕДАЛЬ ЗАДНЕГО ТОРМОЗА	47
FIG.46	БАГАЖНИК	48
FIG.46A	БАГАЖНИК	49
FIG.47	ДИСК ПЕРЕДНИЙ	50
FIG.47A	ДИСК ПЕРЕДНИЙ	51
FIG.47B	ДИСК ПЕРЕДНИЙ	53
FIG.47C	ДИСК ПЕРЕДНИЙ	54
FIG.48	ДИСК ЗАДНИЙ	56
FIG.48A	ДИСК ЗАДНИЙ	58
FIG.48B	ДИСК ЗАДНИЙ	60
FIG.49	ИНСТРУМЕНТ	62

FIG.17



17

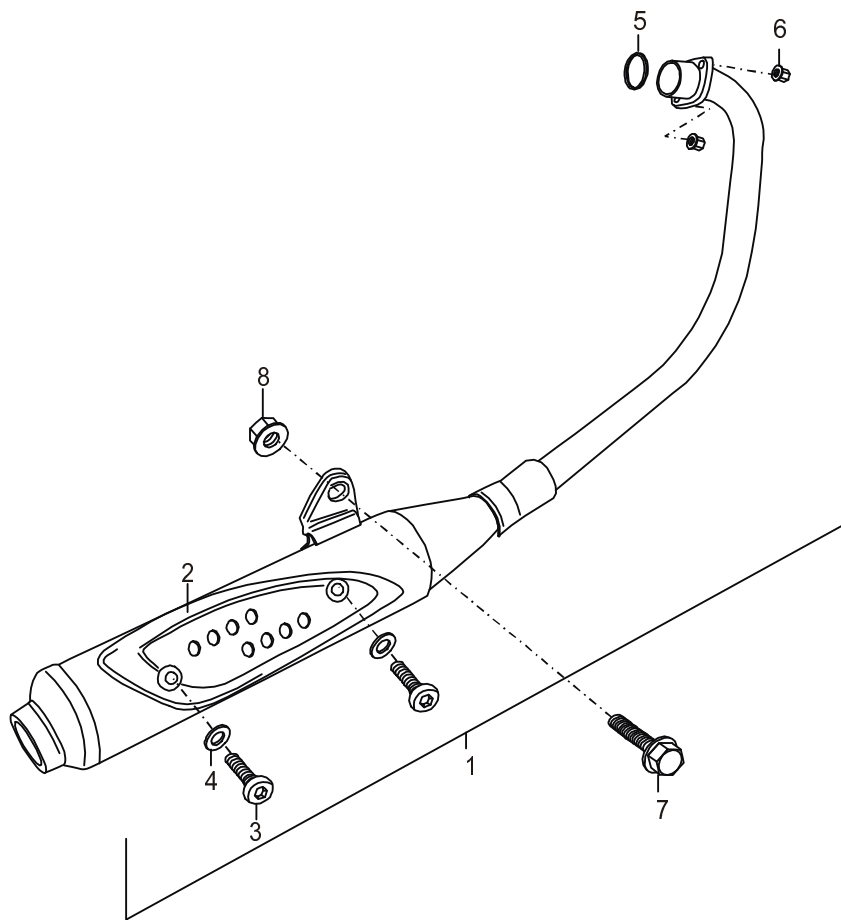
FIG.17

ГЛУШИТЕЛЬ

Ref.No.	Part No.	Description	Q'ty	Remarks
1	<u>14000OLG1000</u> 157FMI.09-00	Muffler assy	1	
2	<u>14301OLG1000</u> QM125-7A.09.1-00	Body comp, muffler	1	
3	<u>14182OLG1000</u> 157FMI.09-01	Flange	1	
4	<u>14187OLG1000</u> 157FMI.09-02	Spacer, muffler	2	
5	<u>14181OLG1000</u> 157FMI.09-03	Gasket, exhaust	1	
6	14183QEA2000	Nut	2	

QM125-10N

FIG.17A



17A

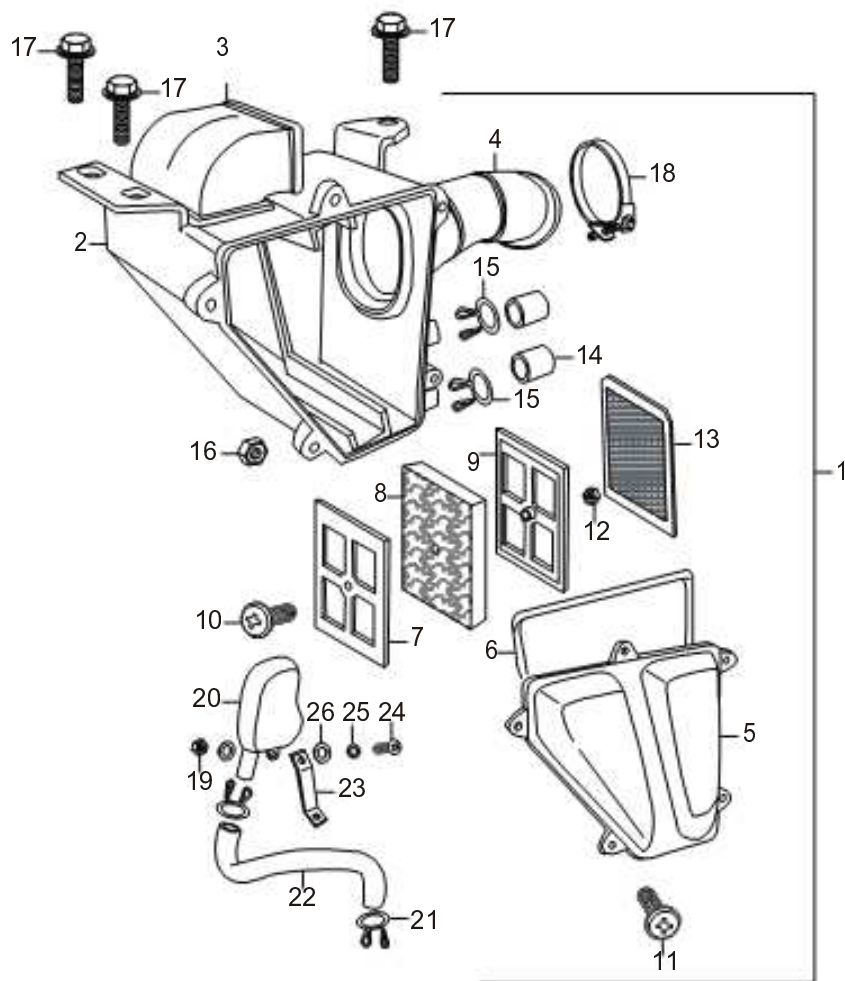
FIG.17A

ГЛУШИТЕЛЬ

Ref.No.	Part No.	Description	Q'ty	Remarks
1	14000QLK5000	Muffler assy	1	
2		Cover, muffler	1	
3		Screw M6 x 6	2	
4		Washer 6	2	
5	<u>14181QLG1000</u> 157FMI.09-03	Cushion, muffler	1	
6	09159Q060001	Nut M6	2	
7	<u>02104Q080401</u> GB5787-86	Bolt M8 x 40	1	
8	<u>09159Q080001</u> GB6177-86	Nut M8	1	

QM125-10N

FIG.18



QM125-10N

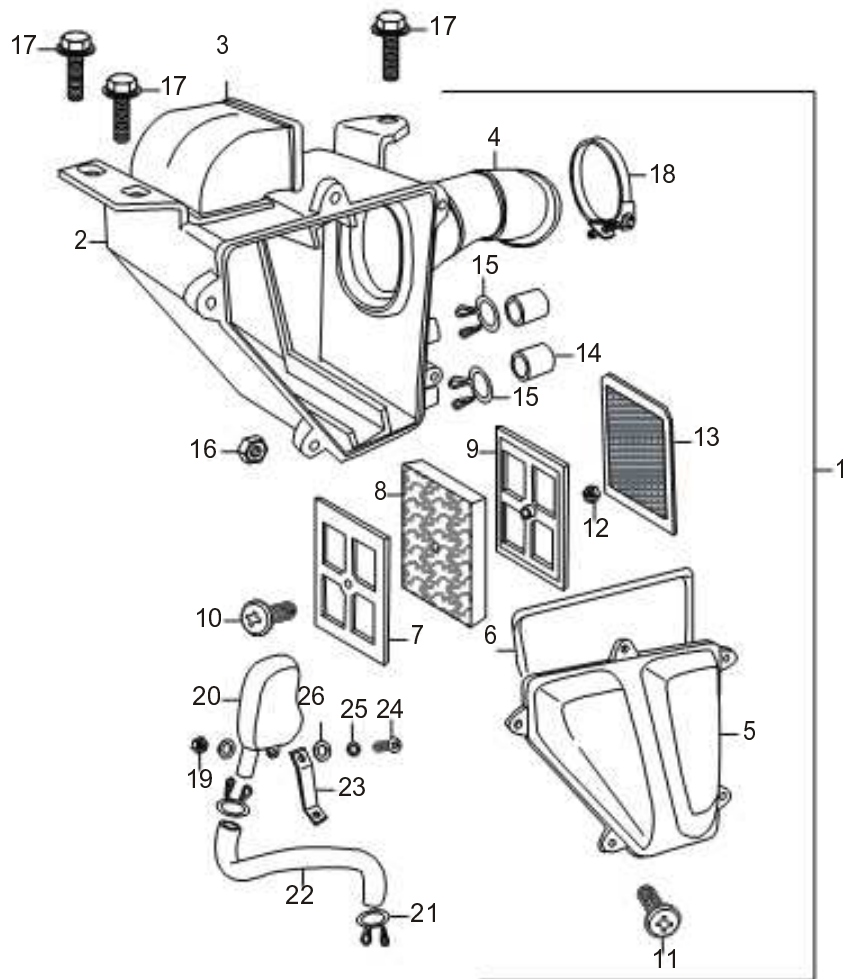
18

FIG.18

ВОЗДУШНЫЙ ФИЛЬТР

Ref.No.	Part No.	Description	Q'ty	Remarks
1	13701QLK5000 QM125-10N.II.1-00	Cleaner assy	1	
2	13721QLG1000 QM125-7A.II.1-02	Case, air cleaner	1	
3	13891QLG1000 QM125-7A.II.1-01	Tube, inlet	1	
4	13881QLG1000 QM125-7A.II.1-03 13741QLG1000	Tube, Outlet	1	
5	QM125-7A.II.1-14 13746QLG1000	Cap, air cleaner	1	
6	QM125-7A.II.1-15 13791QLG1000	Gasket, air cleaner	1	
7	QM125-7A.II.1-11 13786QLG1000	Frame I, filter	1	
8	QM125-7A.II.1-13 13792QLG1000	Filter, first	1	
9	QM125-7A.II.1-12	Frame II, filter	1	
10	03414Q140182 GB/T9074.1-2002	Screw M4 x 18	1	
11	03414Q150162 GB/T9074.1-2002	Screw M5 x 16	5	
12	05401Q012042 GB/6170-2000	Nut M4	1	
13	13781QLG1000 QM125-7A.II.1.2-00	Filter	1	
14	13999QLG1000 QM125-7A.II.1-09 13879QLG1000	Plug	2	
15	QM125-7A.II.1-10	Clamp	2	
16	05401Q012052 GB/6170-2000	Nut M5	5	
17	01611Q060161 GB/T9074.1-88	Bolt M6 x 16	3	
18	13820QLG1000 QM125-7A.II.1.1-00	Clamp assy	1	
19	05401Q012042 GB/6170-2000	Nut M4	1	
20	13835QLG1000 QM125-7A.II.1-05	Oil collector assy	1	

FIG.18



18

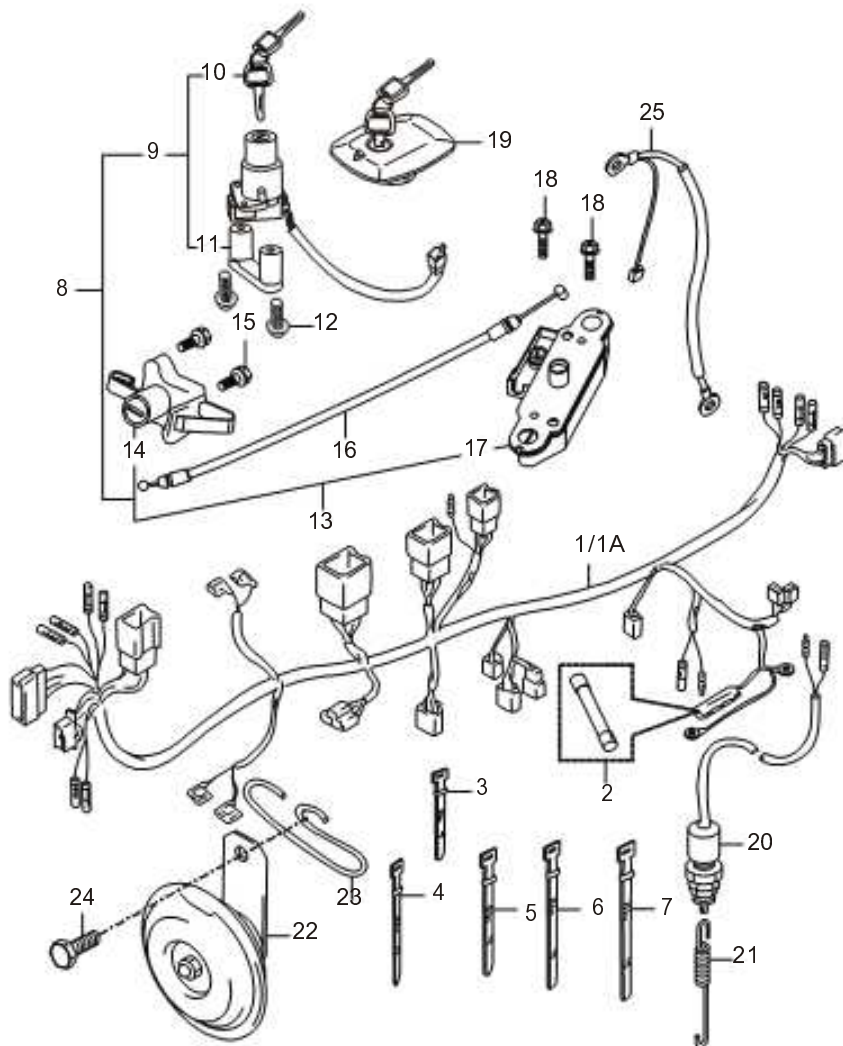
FIG.18

ВОЗДУШНЫЙ ФИЛЬТР

Ref.No.	Part No.	Description	Q'ty	Remarks
21	13989QLG1000 QM125-7A.11.1-08	Clamp	2	
22	13856QLG1000 QM125-7A.11.1-07	Hose	1	
23	13847QLG1000 QM125-7A.11.1-06	Bracket,	1	
24	03414Q040184 GB/T818-2000	Screw M4 x 18	1	
25	05421Q011044 GB/T93-1987	Washer 4	1	
26	05420Q025041 GB/T97.1-1985	Washer 4	2	

QM125-10N

FIG.19



QM125-10N

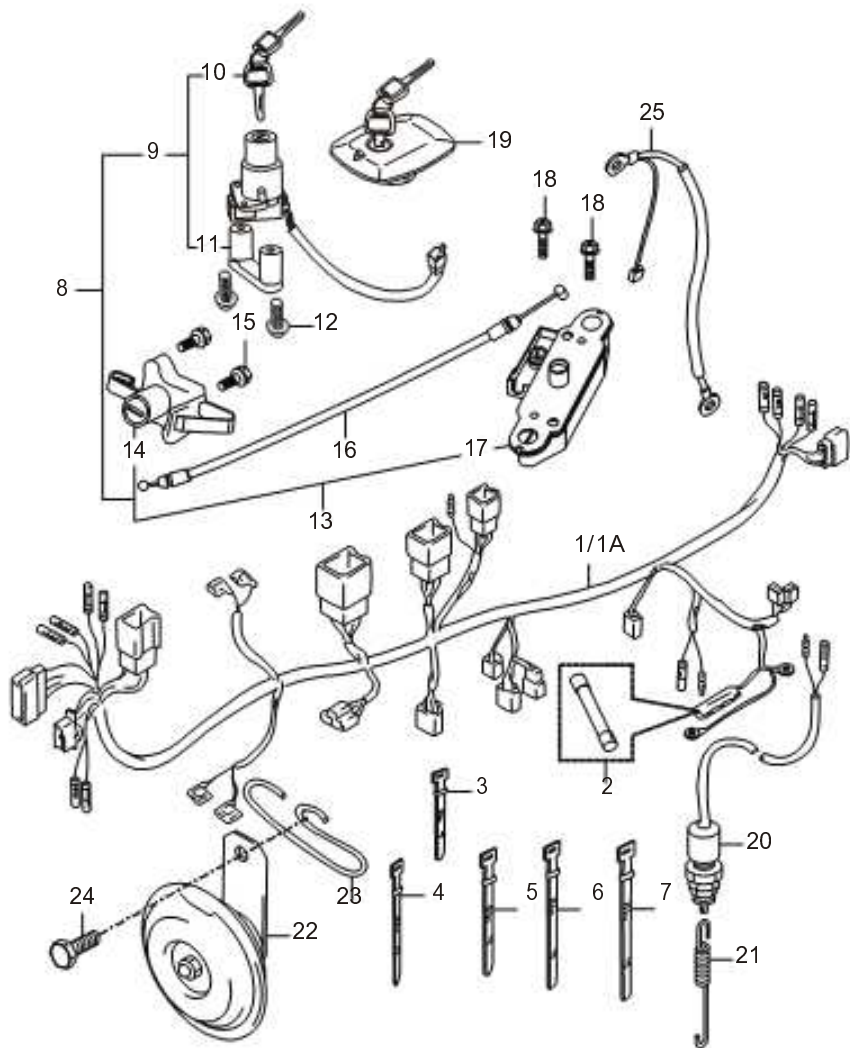
19

FIG.19

ПРОВОДКА / ЗАМОК ЗАЖИГАНИЯ

Ref.No.	Part No.	Description	Q'ty	Remarks
1	36610QLK5000 QM125-10E.67.1-00	Wiring harness	1	
1A	36610QLKD140 QM125-10N(EH).67.1-00	Wiring harness	1	
2		Fuse	1	
3	09407Q084001 QS90.32-4	Clamp 7x80	2	
4		Clamp 4x150	1	
5	09407Q154002	Clamp 7x150	4	
6	09407Q204001	Clamp 7x200	1	
7	09407Q254002	Clamp 7x250	1	
8	AS065QLKD000 QM125-10N	Lock assy	1	
9	37101QLKD000 QM125-10N.65.1.1-00	Ignition switch assy	1	
10	37158QLKD000	Key	2	
11	37157QLK5000 QM125-10E.65-01	Bracket, ignition switch	1	
12	01122Q060301	Bolt M6x30	2	
13	45700QLKD000 QM125-10N.65.2-00	Lock set assy, seat	1	
14	445700QLBK000 QM125-2V.65.3.1-00	Lock set, seat	1	
15	03621Q006121 GB2672-86	Bolt M6x12	2	
16	45280QLK5000 QM125-10E.65.1-00	Wire assy	1	
17	45710QLKD000 QM125-10N.65.2.1-00	Lock, seat	1	
18	01112Q060303 GB9074.11-88	Bolt M6x30	2	
19	44200QLAZ000 QM125-2.44.1-00	Cap, fuel tank	1	

FIG.19



QM125-10N

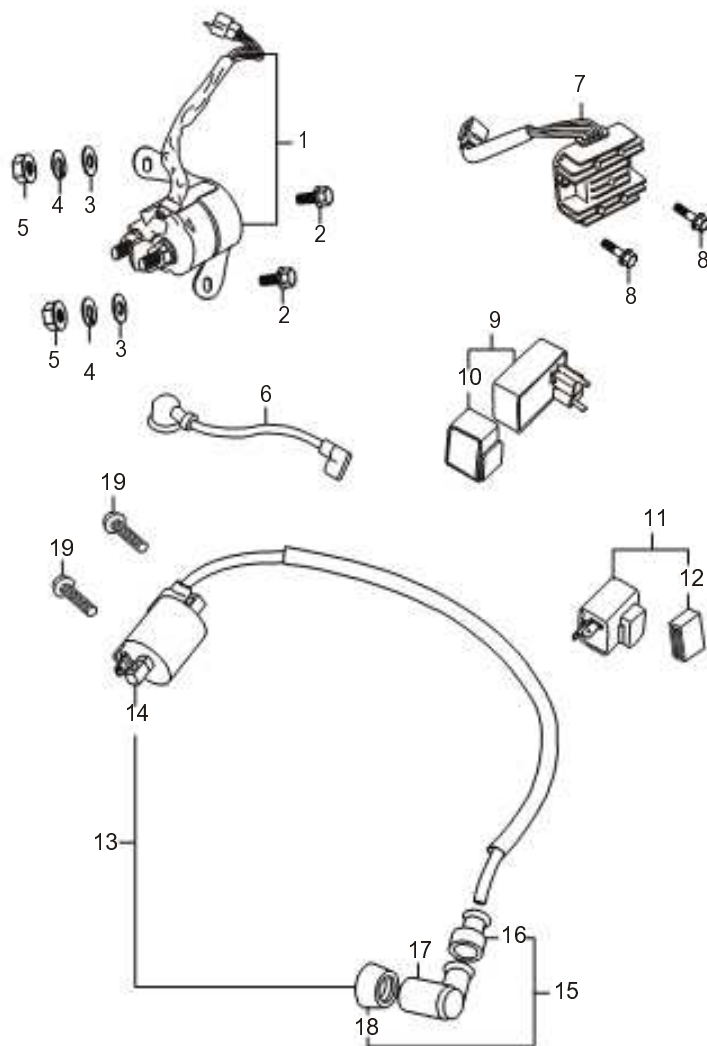
19

FIG.19

ПРОВОДКА / ЗАМОК ЗАЖИГАНИЯ

Ref.No.	Part No.	Description	Qty	Remarks
20	37701QLG1000 QM125-7A.48-2			
21	43321QLG1000	Brake switch	1	
22	38501QLKD000 QM125-10N.63-00	Spring	1	
23		Horn assy	1	
24	02104Q080122 GB/T16674-2000	Clip. Horn	1	
25	33860QLKD100 QM125-10N(E).67.2-00	Bolt M8x12	1	
		Lead wire, cathode	1	

FIG.20



QM125-10N

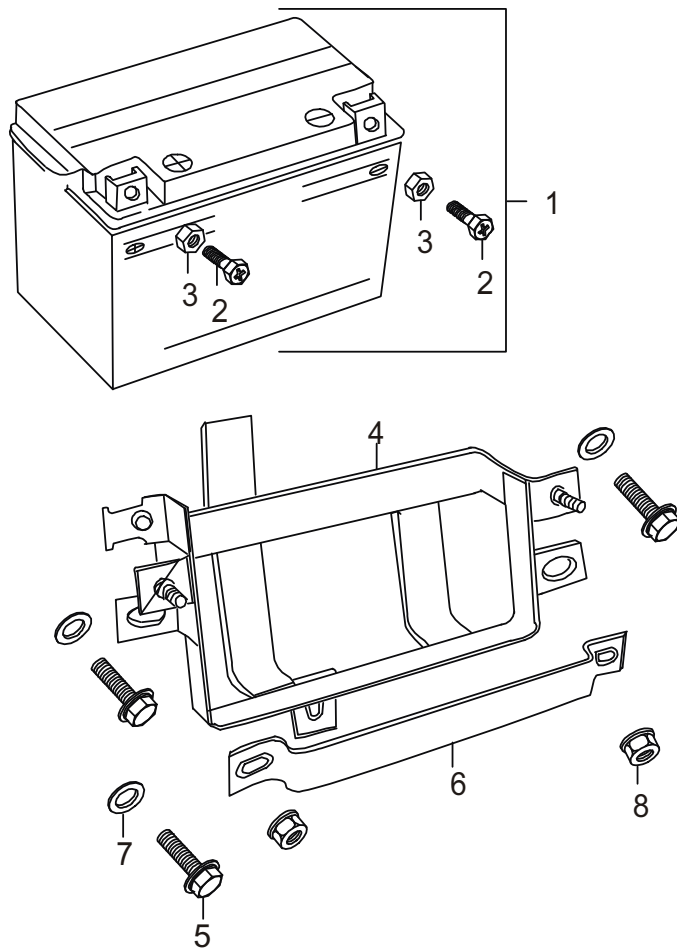
20

FIG.20

ЭЛЕКТРИЧЕСКИЕ ЧАСТИ

Ref.No.	Part No.	Description	Q'ty	Remarks
1	31801QLKD000 QM125-10N.73.1-00	Relay, starting motor	1	
2	02104Q060121 GB/T16674.1-2004	Bolt M6x12	2	
3	05420Q011064 GB/T95-1985	Washer 6	2	
4	05421Q011064 GB/T 93-87	Washer lock 6	2	
5	05401Q011064 GB6170-2000	Nut M6	2	
6		Lead wire, starting motor	1	
7	32801QLK2000 QM125-10B.71-00	Regulator, rec. comp	1	
8	02104Q060162 GB/T16674.1-2004	Bolt M6x16	2	
9	32901QLK2000	CDI	1	
10	32931QLK2000	Seal, CDI	1	
11	38600QLBK000 QM125-2V.72-00	Flasher	1	
12	38628QLBK000 QM125-2V.72-01	Seal	1	
13	33401QLK2000 QM157FML07.1-00	Ignition coil assy	1	
14	33410QLK2000	Ignition coil	1	
15		Cap assy, spark plug	1	
16	33542QLK2000	Cap, terminal	1	
17	33510QLK2000	Cap, spark plug	1	
18	33543QLK2000	Seal, spark plug	1	
19	02104Q060162 GB/T16674-1996	Screw M6x16	2	

FIG.21



QM125-10N

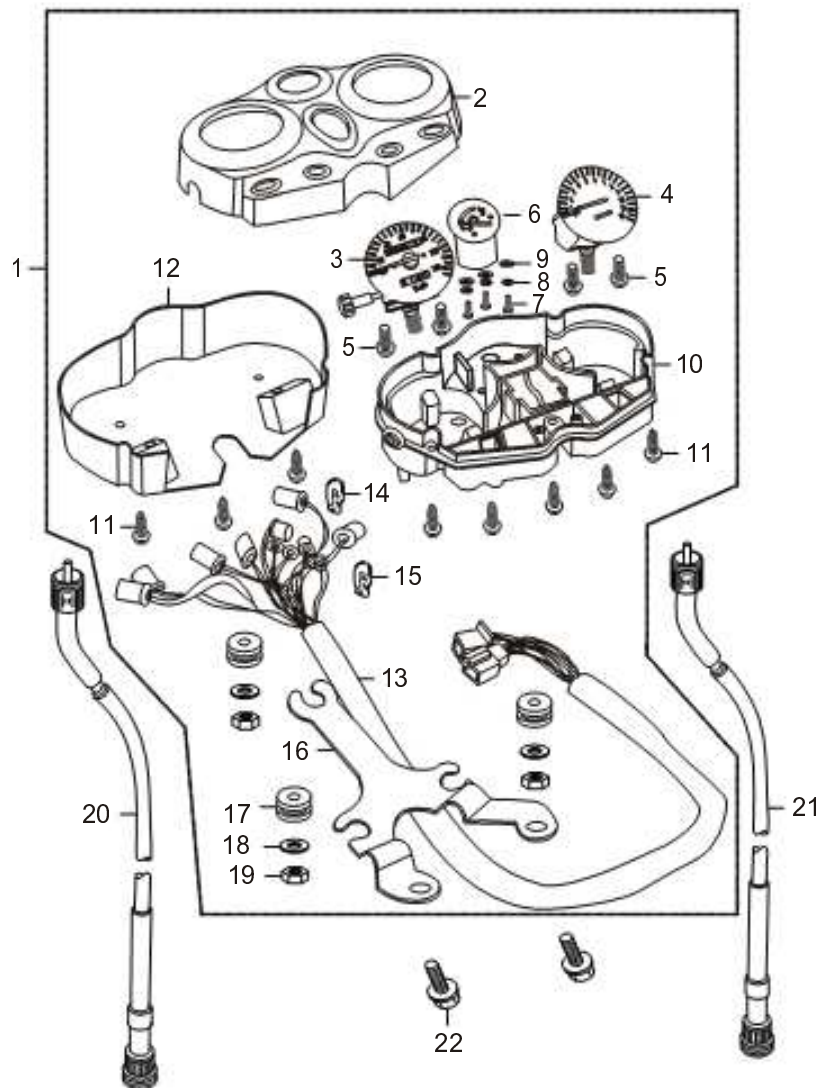
21

FIG.21

АККУМУЛЯТОР

Ref.No.	Part No.	Description	Q'ty	Remarks
1	<u>33601QLG1000</u> QM125-7A.60.1-00	Battery assy	1	
2	01102Q060101	Screw	2	
3	05403Q011061	Nut M6	2	
4	<u>41540QLG1000</u> QM125-7A.60.2.1-00	Holder, battery	1	
5	<u>01401Q06016J</u> GB/T5781-2000	Bolt M6x16	3	
6	<u>41542QLG1000</u> QM125-7A.60.2-01	Front holder, battery	1	
7	05420Q051061	Washer 6	3	
8	<u>05411Q01206J</u> GB6177-86	Nut M6	2	

FIG.22



QM125-10N

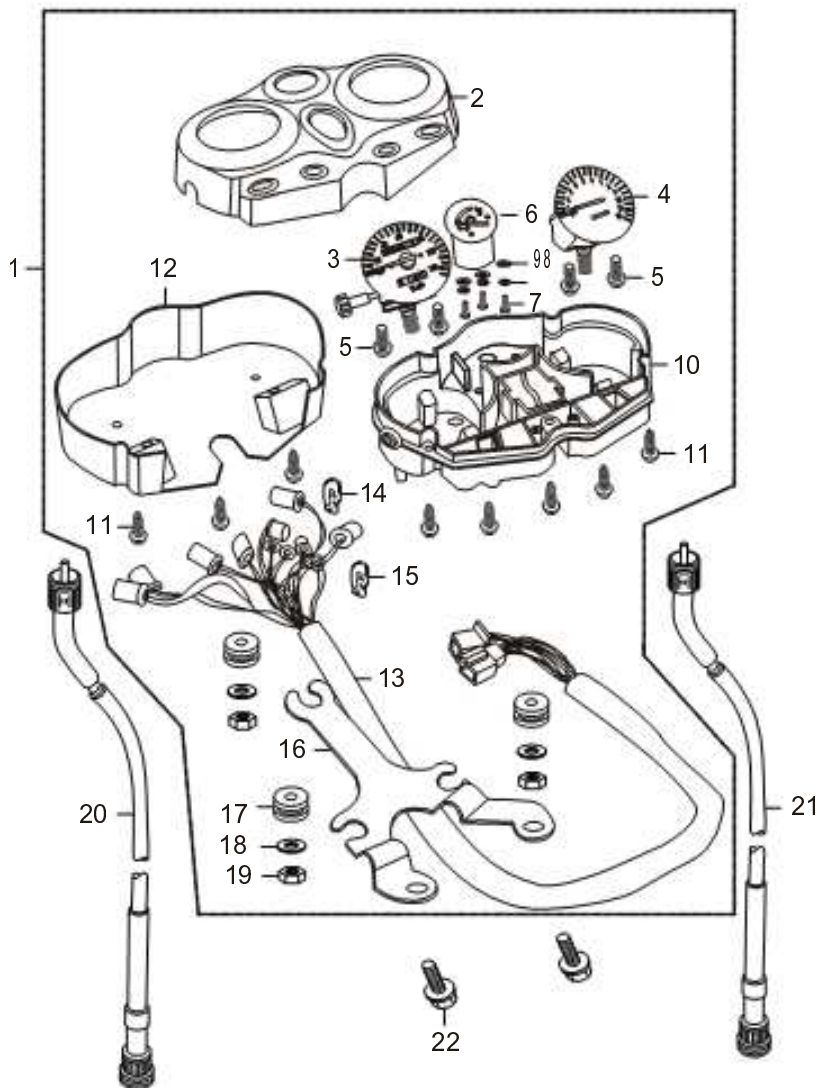
22

FIG.22

СПИДОМЕТР

Ref.No.	Part No.	Description	Q'ty	Remarks
1	<u>34100QLKD140</u> QM125-10N(EH).64-00	Speedometer assy	1	
2	<u>34111QLKD000</u> QM125-10N.64.4-00	Upper case	1	
3	<u>34102QLKD000</u> QM125-10N.64.1.1-00	Speedometer assy	1	
4	<u>34201QLKD000</u> QM125-10N.64.1.2-00	Tachometer assy	1	
5	03411Q340124	Screw M4 x 12	4	
6	<u>34301QLKD000</u> QM125-10N.64.1.3-00	Fuel indicator	1	
7	GB818-85	Screw M3 x 25	3	
8	GB93-87	Lock washer 3	3	
9	GB95-85	Washer 3	3	
10		Lower case	1	
11	04010Q041204	Screw ST4.2 x 12	8	
12	<u>36383QLKD000</u> QM125-10N.64.1-12	Bottom case	1	
13	<u>34170QLKD000</u> QM125-10N.64.1.5-00	Wiring harness, speedometer	1	
14		Bulb	6	
15	07112Q010101	Bulb12V2W	6	
16	<u>34951QLG1140</u> QM125-7A(IX).64.1-01	Bracket	1	
17	<u>34191QLKD000</u> QM125-10N.64.1-3	Cushion	3	
18	<u>05420Q011064</u> GB/T95-1985	Washer 6	3	
19	<u>05401Q011064</u> GB6170-2000	Nut M6	3	
20	<u>34910QLAZ000</u> QM125-2.64.3-00	Cable, speedometer	1	

FIG.22



QM125-10N

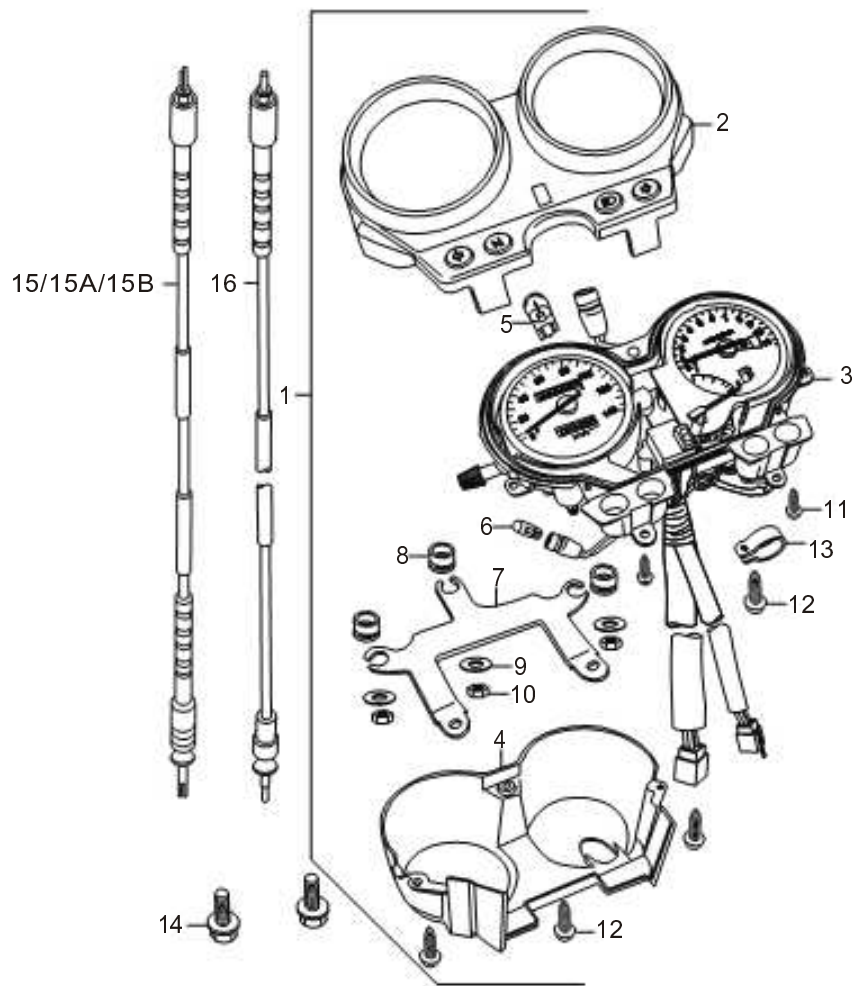
22

FIG.22

СПИДОМЕТР

Ref.No.	Part No.	Description	Q'ty	Remarks
21	<u>34940OLK2000</u> QM125-10B.64.2-00	Cable, tachometer	1	
22	02104Q080122	Bolt M8 x 12	2	

FIG.22A



QM125-10N

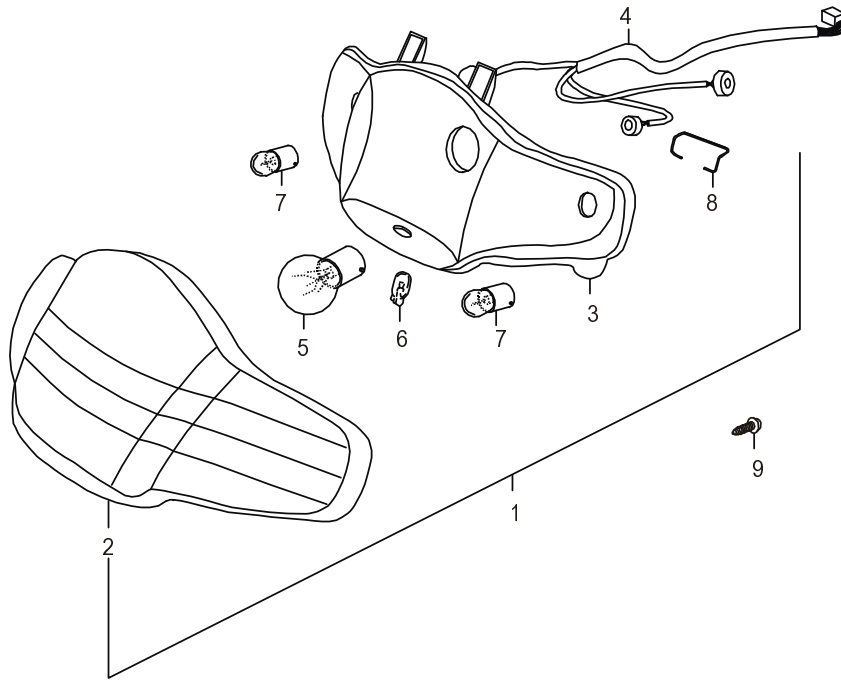
22A

FIG.22A

СПИДОМЕТР

Ref.No.	Part No.	Description	Q'ty	Remarks
1	<u>34101QLK5000</u> QM125-10E..64.1-00	Indicating panel assy	1	
2	<u>34110QLK5000</u> QM125-10E..64.1.1-0	Upper case	1	
3		Speedometer assy	1	
4	<u>36383QLK5000</u> QM125-10E.64.1-1	Lower case	1	
5	07112Q010101	Bulb 12V2W	2	
6		Bulb 12V2W	4	
7	<u>34951QLK5000</u> QM125-10E.64.1-2	Bracket	1	
8	<u>34191QLK5000</u> QM125-10E.64.1-3	Cushion	3	
9	<u>05420Q053064</u> GB/T96.1-2002	Washer 6	3	
10	<u>05401Q012064</u> GB/T6170-2000	Nut M6	3	
11	<u>04010Q041404</u> GB/T845-1985	Screw	2	
12		Screw	4	
13	<u>34194QLK5000</u> QM125-10E.64.1-4	Clip	1	
14	<u>02104Q060122</u> GB/T16674.1-2004	Bolt M6x12	2	
15	34910QLG1000	Cable, speedometer	1	
15A	34910QLG1010	Cable, speedometer	1	
15B	34910QLAZ000	Cable, speedometer	1	
16	<u>34940QLK2000</u> QM125-10B.64.2-00	Cable, tachometer	1	

FIG.23



QM125-10N

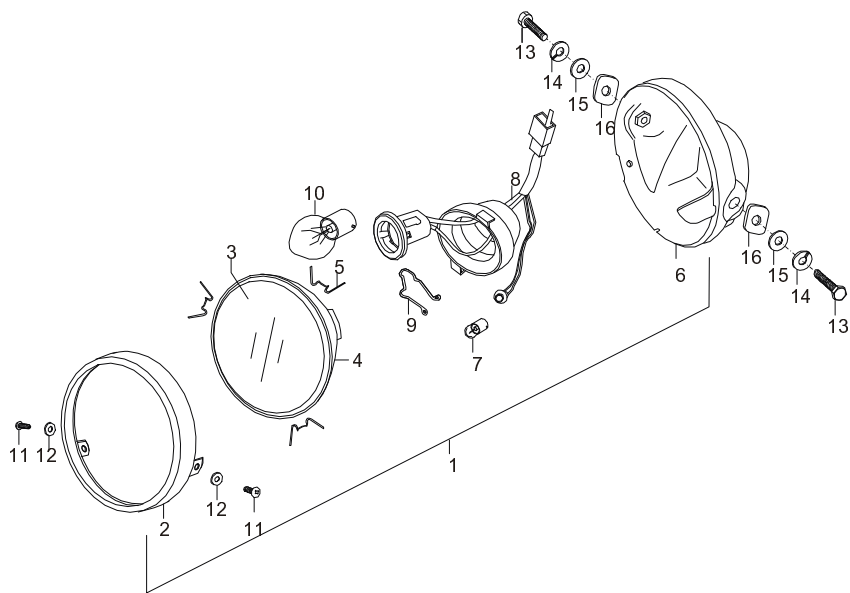
23

FIG.23

ΦAPA

Ref.No.	Part No.	Description	Q'ty	Remarks
1	<u>35102QLKD000</u> QM125-10N.62.1.1-00	Headlamp assy	1	
2	<u>35124QLKD000</u> QM125-10N.62.1.1-01	Lens, head lamp	1	
3	<u>35123QLKD000</u> QM125-10N.62.1.1-02	Reflector, headlamp	1	
4	<u>35180QLKD000</u>	Wire assy, head lamp	1	
5	<u>07110Q002121</u> GB/T15766.1-2000	Bulb, headlamp 35W/35W	1	
6	<u>07110Q010121</u> GB/T15766.1-2000	Bulb, front position lamp12V 3W	1	
7	<u>35616QACC010</u> QM50QT-3M(3).62.1.1	Bulb, winker	2	
8	<u>35127QLKD000</u> QM125-10N.62.1.1-03	Clamp	1	
9	<u>04010Q051202</u> GB845-85	Screw ST4.8 x 12	4	

FIG.23A



QM125-10N

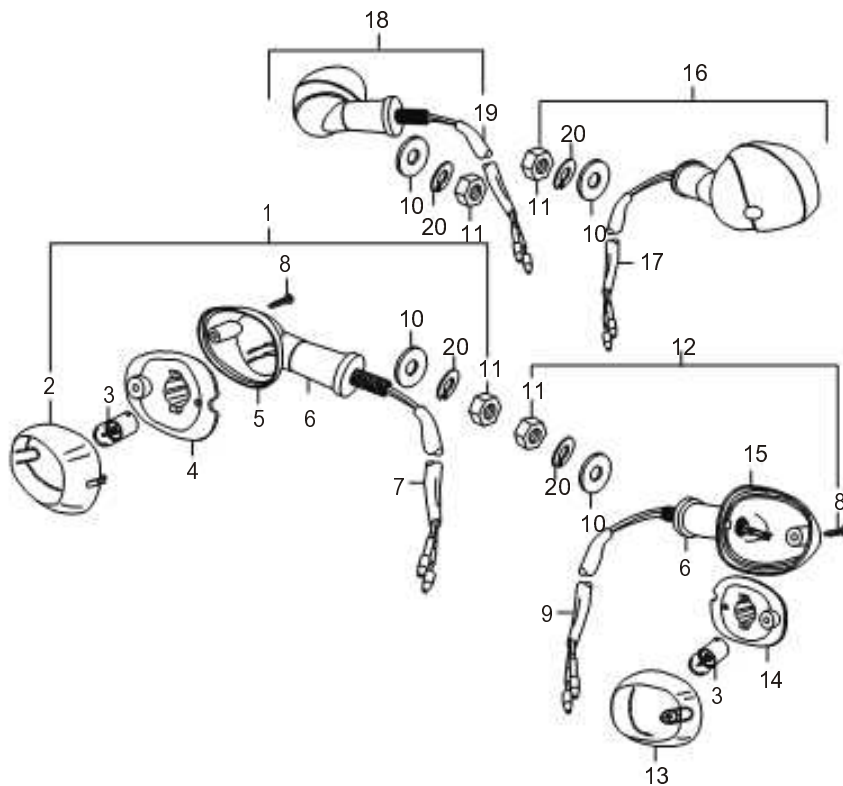
23A

FIG.23A

ΦAPA

Ref.No.	Part No.	Description	Q'ty	Remarks
1	<u>35100OLK5000</u> QM125-10E..62.1-00	Head lamp assy	1	
2	<u>35110OLK5000</u> QM125-10E..62.1.1.1-00	Rim	1	
3	<u>35124OLK5000</u> QM125-10E..62.1.1-1	Lens, head lamp	1	
4	<u>35123OLK5000</u> QM125-10E..62.1.1-2	Reflector, head lamp	1	
5	<u>35128OLK5000</u> QM125-10E..62.1.1-3	Spring clip	3	
6	<u>51810OLK5000</u> QM125-10E..62.1.1.2-00	House head lamp	1	
7	<u>07110Q011121</u> GB/T15766.1-2000	Blub, postion W5W	1	
8	<u>35180OLK5000</u> QM125-10E..62.1.1.3-00	Wire assy, head lamp	1	
9	<u>35127OLK5000</u> QM125-10E..62.1.1-4	Spring clip	1	
10	<u>07110Q003121</u> GB/T15766.1-2000	Bulb, head lamp HS1	1	
11	<u>03411Q050143</u> GB/T818-2000	Screw M5 x 14	2	
12	<u>05420Q022053</u> GB97.1-85	Washer 5	2	
13	<u>01604Q080253</u> GB/T5783-2000	Bolt M8 x 25	2	
14	<u>05421Q011083</u> GB/T93-1987	Spring washer 8	2	
15	<u>05420Q022083</u> GB97.1-85	Washer 8	2	
16	<u>51827OLK5000</u> QM125-10E..62.1.1-5	Cushion	2	

FIG.24



QM125-10N

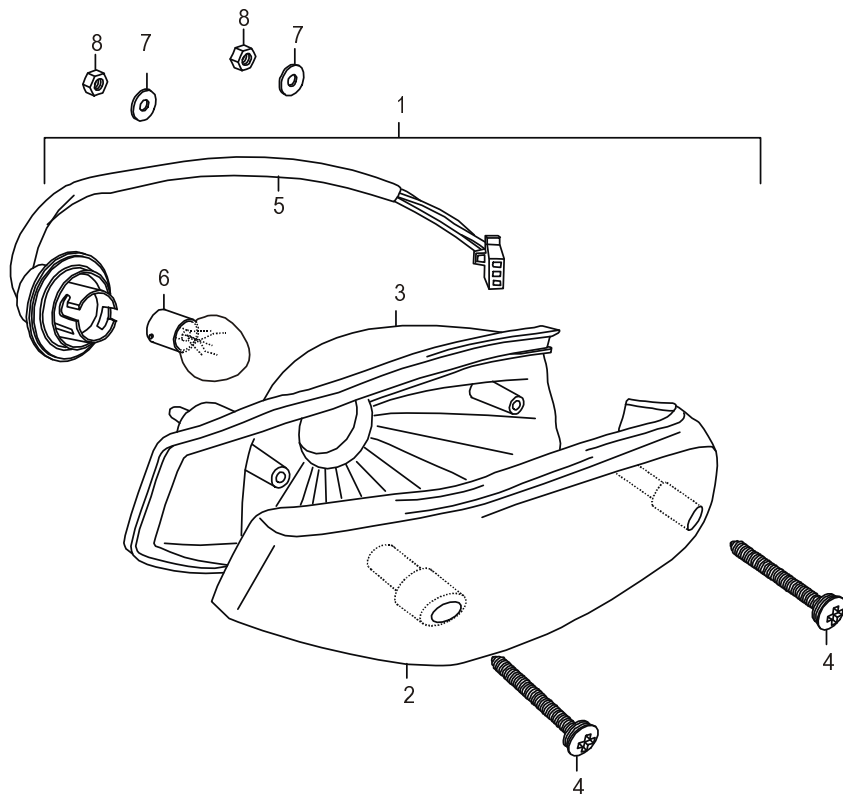
24

FIG.24

УКАЗАТЕЛИ ПОВОРОТОВ

Ref.No.	Part No.	Description	Q'ty	Remarks
1	35604OLK5090 QM125-10E.62.2.2-00	Rear winker, LH	2	
2	35653OLK5090 QM125-10E.62.2.1-2	Lens, rear winker LH	4	
3	07110Q009121 GB/T15766.1-2000	Bulb 12V10W	4	
4	35665OLK5090 QM125-10E.62.2.1-3	Reflector, LH	4	
5	35652OLK5090 QM125-10E.62.2.1-1	Lamp dos shell, lamp LH	4	
6	35652OLK5090 QM125-10E.62.2.1-1	Holder, winker	4	
7	35670OLK5090 QM125-10E.62.2.2.1-00	Wire assy, rear LH	2	
8	04010Q041003 GB/T845-1985	Screw ST4.2 x 10	4	
9	35650OLK5090 QM125-10E62.2.1.1-00	Wire assy, rear RH	1	
10	05420Q022101 GB/T97.1-2002	Washer	4	
11	05421Q011101 GB/T93-1987	Nut M10	4	
12	35603OLK5090 QM125-10E.62.2.1-00	Rear winker, RH	2	
13		Lens, rear winker RH	2	
14		Reflector, RH	2	
15		Lamp shell, lamp RH	2	
16	35603OLK5090 QM125-10E.62.2.1-00	Front winker, RH	1	
17		Wire assy, front RH	1	
18	35604OLK5090 QM125-10E.62.2.2-00	Front winker, LH	1	
19		Wire assy, front LH	1	
20		Washer 6	4	

FIG.25



25

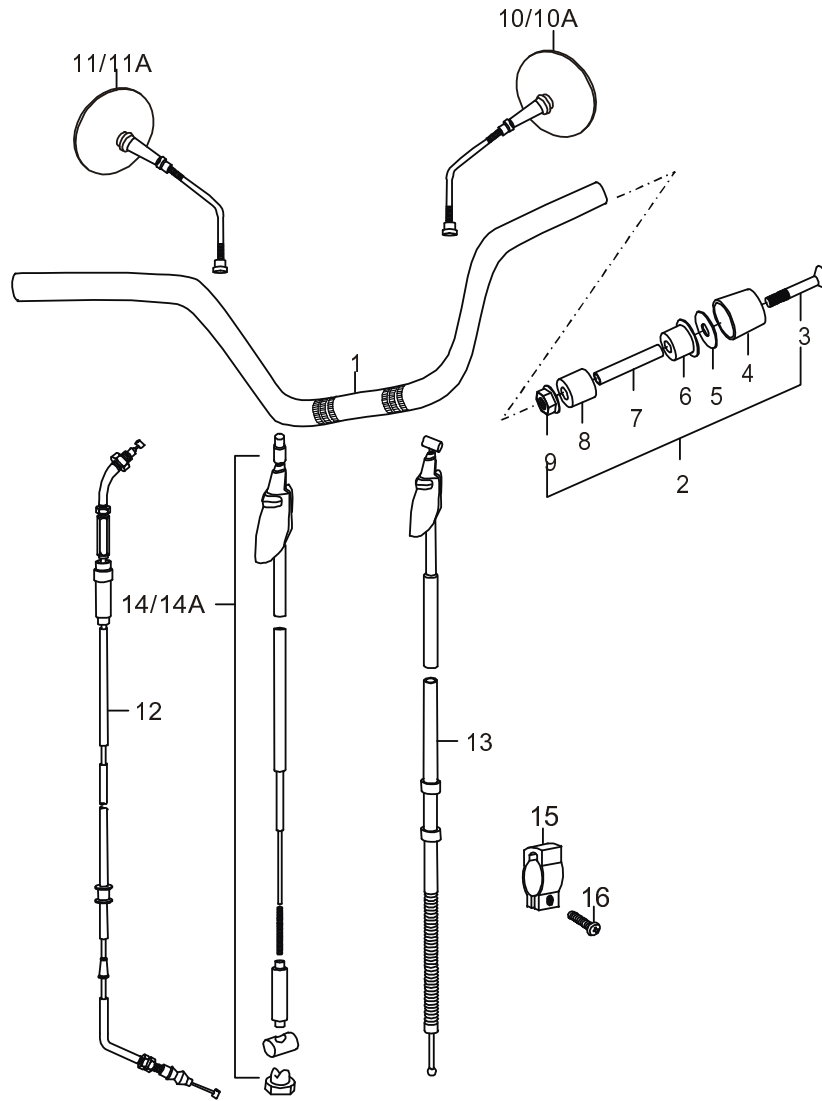
FIG.25

ФОНАРЬ ЗАДНИЙ

Ref.No	Part No.	Description	Q'ty	Remarks
1	35702QLB1000 QM125-2A.62.3.1-00	Tail lamp	1	
2	35712QLB1000 QM125-2A.62.3.1-1	Lens, tail lamp	1	
3	35702QLB1000 QM125-2A.62.3.1-00	Reflector, tail lamp	1	
4	04010Q033801 GB/T845-1985	Screw ST3.5 x 38	2	
5	35740QLB1000 QM125-2A.62.3.1.2-00	Wire assy, tail lamp	1	
6	07110Q007121 GB/T15766.1-2000	Bulb, tail lamp	1	
7	05420Q051061 GB/T96.1	Washer 6	2	
8	05404Q011061 GB/T6177.1-2000		2	

QM125-10N

FIG.26



QM125-10N

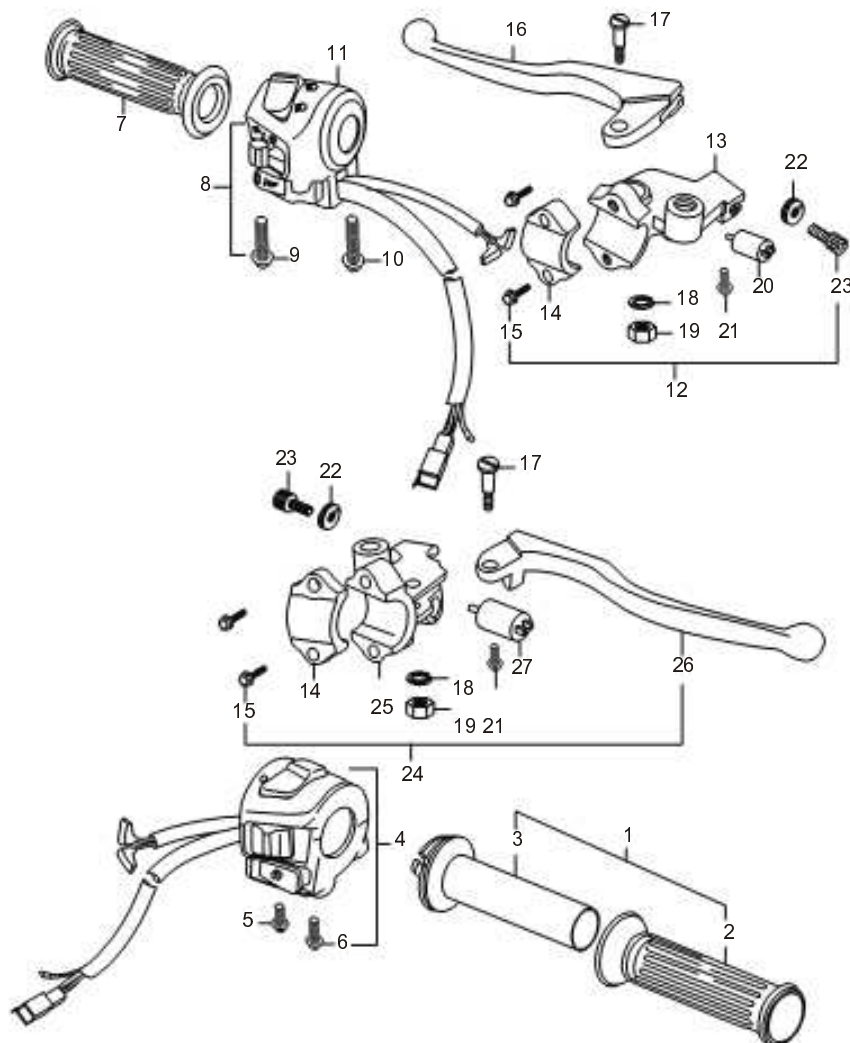
26

FIG.26

РУЛІВ

Ref.No.	Part No.	Description	Q'ty	Remarks
1	<u>56110LG1000</u> QM125-7A.32-01	Handlebar assy	1	
2	<u>56270QLB1020</u> QM125-2A(I)A.32-01	Balancer, handlebar	2	
3		Screw	2	
4		Balancer	2	
5		Washer C	2	
6		Expander	2	
7		Bush	2	
8		Rubber plug	2	
9		Nut	2	
10	<u>56510QLKD000</u> QM125-10N.32.2-00	Mirror assy. RH	1	
10A	<u>56510QLGZ000</u> QM125-7A.32.3.1-00	Mirror assy. RH	1	
11	<u>56610QLKD000</u> QM125-10N.32.1-00	Mirror assy. LH	1	
11A	<u>56610QLGZ000</u> QM125-7.32.3.2-00	Mirror assy. LH	1	
12	<u>58300QLG1000</u> QM125-7A.32.7-00	Cable, throttle	1	
13	<u>58200QLK5000</u> QM125-10E.32.8-00	Cable assy, clutch	1	
14	<u>58100QLG1000</u>	Cable assy, front brake	1	
14A	58100QLG1010	Cable assy, front brake	1	
15	<u>58626QLK2000</u> QM125-10B.64.5-00	Clip, clutch cable	2	
16		Screw	2	

FIG.27



QM125-10N

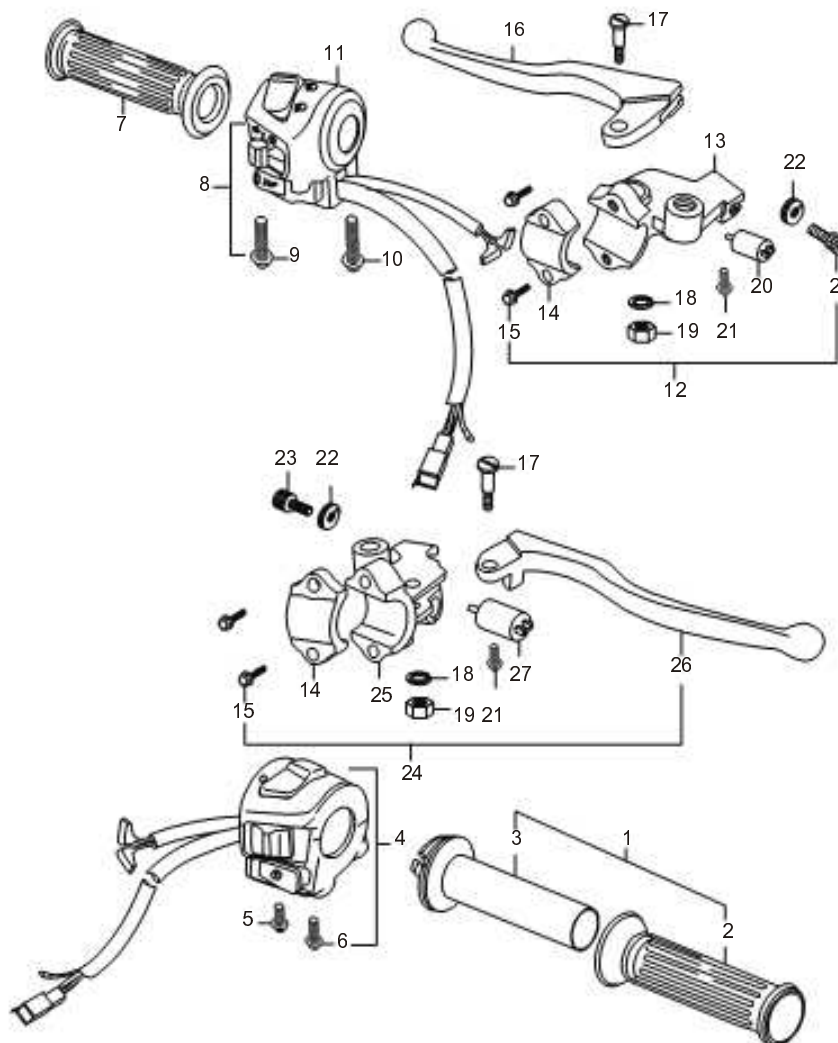
27

FIG27

РУЛЕВЫЕ ПЕРЕКЛЮЧАТЕЛИ

Ref.No.	Part No.	Description	Q'ty	Remarks
1	57110QLAZ010 QM125-2(S).32.2-00	Grip, throttle	1	
2		Grip right	1	
3		Tube, throttle	1	
4	37200QLG1000 QM125-7A.66.2-00	Switch assy, RH	1	
5	03451Q050163 GB/T823-1988	Screw M5 x 16	1	
6	03451Q050253 GB/T823-1988	Screw M5 x 25	1	
7	57211QLAZ010 QM125-2(S).32-01	Grip, LH	1	
8	37400QLG1080 QM125-7A(VB).66L-00	Switch assy, LH	1	
9	03451Q050303 GB/T823-1988	Screw M5 x 30	1	
10	03451Q050403 GB/T823-1988	Screw M5x40	1	
11	37401QLG1080 QM125-7A(VB).66L.1-00	Switch assy, LH	1	
12	57500QLG1000 QM125-7A.32.1-00	Lever assy, brake LH	1	
13	57511QLG1000 QM125-7A.32.1-1	Bracket, lever LH	1	
14	57361QLG1000 QM125-7A.32.4-2	Upper case	2	
15	02104Q060201 GB/T16674.1-2004	Bolt M6x20	4	
16	57621QLG1000 QM125-7A.32.1-2	Brake lever, LH	1	
17	57431QLG1000 QM125-7A.32.4-7	Bolt	2	
18	05421Q011063 GB/T93-1987	Lock washer 6	2	
19	05401Q011062 GB/T6170-2000	Nut M6	2	
20	57560QLG1000 QM125-7A.32.1.1-00	Switch, clutch	1	

FIG.27



QM125-10N

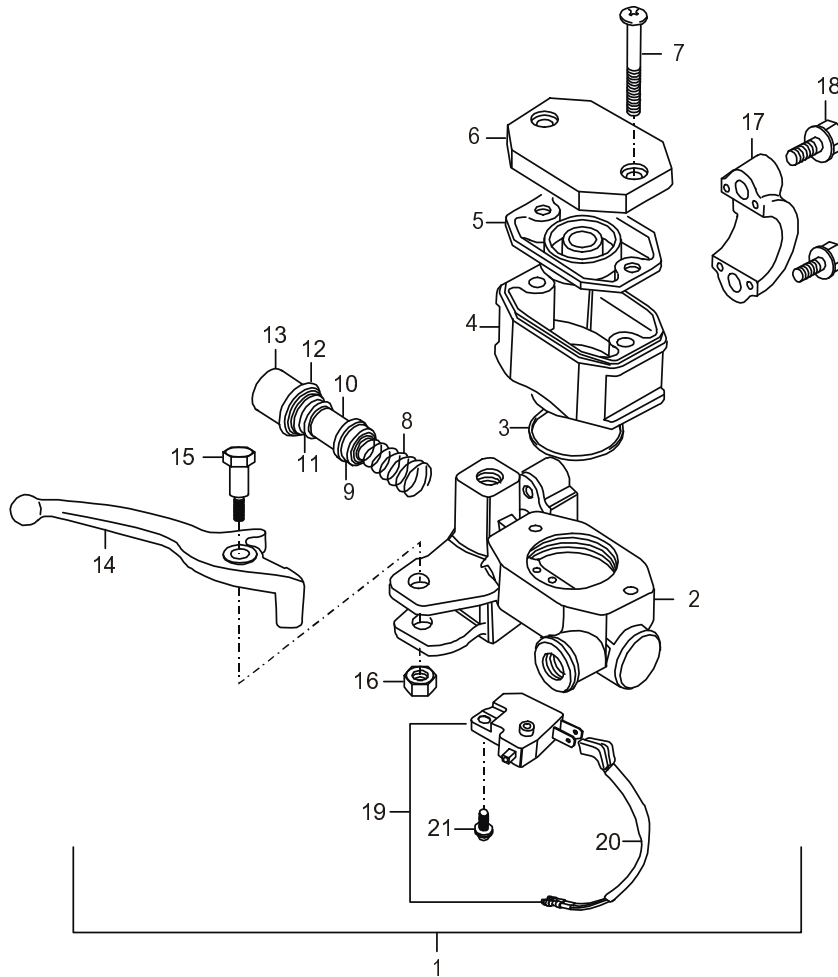
27

FIG.27

РУЛЕВЫЕ ПЕРЕКЛЮЧАТЕЛИ

Ref.No.	Part No.	Description	Q'ty	Remarks
21		Scwer	2	
22	57541QLG1000 QM125-7A.32.4-04	Adjusting screw	2	
23	57542QLG1000 QM125-7A.32.4-05	Nut	2	
24	57300QLG1000 QM125-7A.32.4-00	Lever assy, brake RH	1	
25	57311QLG1000 QM125-7A.32.4-01	Bracket, lever RH	1	
26	57421QLG1000 QM125-7A.32.4-06	Brake lever, RH	1	
27	57460QLG1000 QM125-7A.32.4.1-00	Switch, brake	1	

FIG.28



QM125-10N

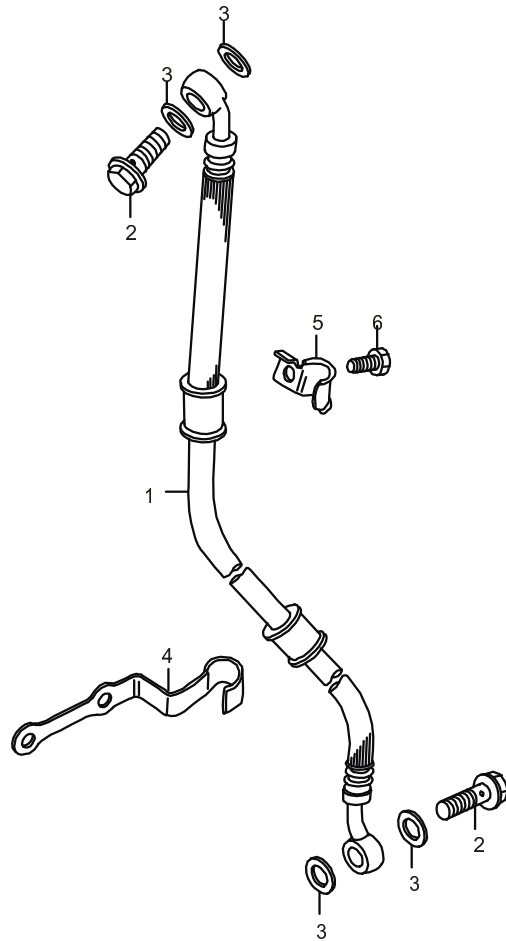
28

FIG.28

ТОРМОЗНОЙ ЦИЛИНДР

Ref.No.	Part No.	Description	Q'ty	Remarks
1	59600QLKD000 QM125-10N.83.2-00	Master cylinder assy	1	
2	59661QLKD000 QM125-10N.83.2-01	Bracket, master cylinder	1	
3	59686QLKD000 GB3452.3-88	O ring d26.5x2.65	1	
4	59687QLKD000 QM125-10N.83.2-08	Reser voir	1	
5	59667QLKD000 QM125-10N.83.2-10	Diaphragm	1	
6	59669QLKD000 QM125-10N.83.2-09	Cap	1	
7		Screw	2	
8	59621QLKD000 QM125-10N.83.2-02	Spring	1	
9	59663QLKD000 QM125-10N.83.2-03	Seal, rear	1	
10	59611QLKD000 QM125-10N.83.2-04	Piston	1	
11	59662QLKD000 QM125-10N.83.2-05	Seal, front	1	
12	59665QLKD000 QM125-10N.83.2-06	Circlip	1	
13	59666QLKD000 QM125-10N.83.2-07	Boot, master cylinder	1	
14	57420QLKD000 QM125-10N.83.2.1-00	Lever, front brake Bolt	1	
15	57431QLKD000 QM125-10N.83.2-13	Bolt	1	
16	05409Q041062 GB6184-2000	Nut	1	
17	59671QLKD000 QM125-10N.83.2-11	Holder	1	
18	02104O060222 GB/T16674-1996	Bolt M6x22	2	
19	57460QLKD000	Switch assy, front brake	1	
20		Cable front brake	1	
21	01621Q060122 GB9074.15-88	Bolt M6 x 12	1	

FIG.29



QM125-10N

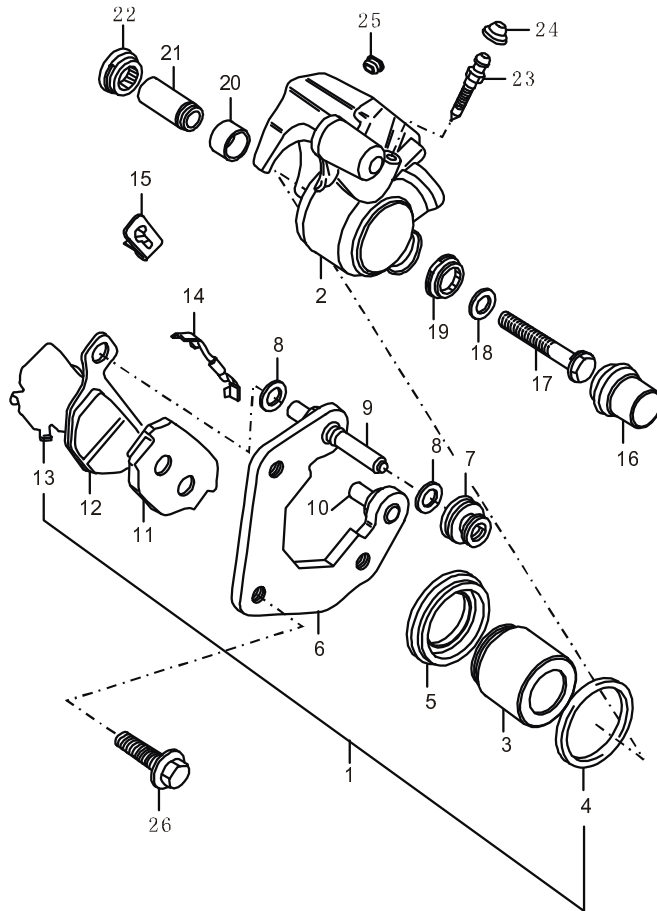
29

FIG.29

ТОРМОЗНОЙ ШЛАНГ

Ref.No.	Part No.	Description	Q'ty	Remarks
1		Hose assy, front brake	1	
2		Bolt	2	
3		Washer	4	
4	59446QKD000 QM125-10N.83-01	Clamp, brake hose NO1	1	
5	59468QKD000 QM125-10N.83-02	Clamp, brake hose	1	
6	016210060122 GB/T9074.15-88	NO2	1	
		Bolt M6x12		

FIG.30



QM125-10N

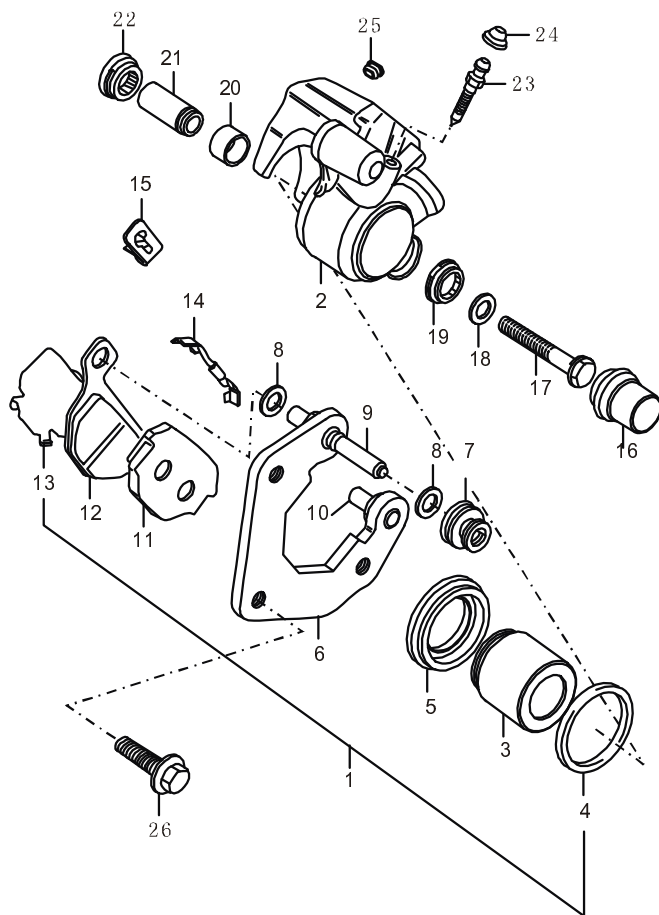
30

FIG.30

СУППОРТ

Ref.No.	Part No.	Description	Q'ty	Remarks
1	59300QLAZ000 QM125-2.83.1-00	Brake caliper assy	1	
2	59361QLAZ000 QM125-2.83.1-05	Pump shell	1	
3	59373QLAZ000 QM125-2.83.1-04	Piston set	1	
4	59391QLAZ000 QM125-2.83.1-02	Seal set, piston	1	
5	59393QLAZ000 QM125-2.83.1-03	Boot piston	1	
6	59351QLAZ000 QM125-2.83.1-01	Carrier set, calipers	1	
7	59312QLAZ000 QM125-2.83.1-07	Boot, guide pin I	1	
8	59314QLAZ000 QM125-2.83.1-08	Washer	2	
9	59325QLAZ000 QM125-2.83.1-09	Guide pin I	1	
10	59326QLAZ000 QM125-2.83.1-10	Guide pin II	1	
11	59330QLAZ000 QM125-2.83.1.2-00	Pad set I	1	
12	59340QLAZ000 QM125-2.83.1.1-00	Pad set II	1	
13	59371QLAZ000 QM125-2.83.1-16	Shim, pad	1	
14	59317QLAZ000 QM125-2.83.1-15	Spring, pad, No.2	1	
15	59315QLAZ000 QM125-2.83.1-06	Spring, pad, No.1	1	
16	59384QLAZ000 QM125-2.83.1-22	Cap bush	1	
17	59382QLAZ000 QM125-2.83.1-21	Bolt, bush	1	
18	59387QLAZ000 QM125-2.83.1-20	Washer	1	
19	59386QLAZ000 QM125-2.83.1-18	Seal, cylinder	1	
20	59385QLAZ000 QM125-2.83.1-17	Collar, bush	1	

FIG.30



QM125-10N

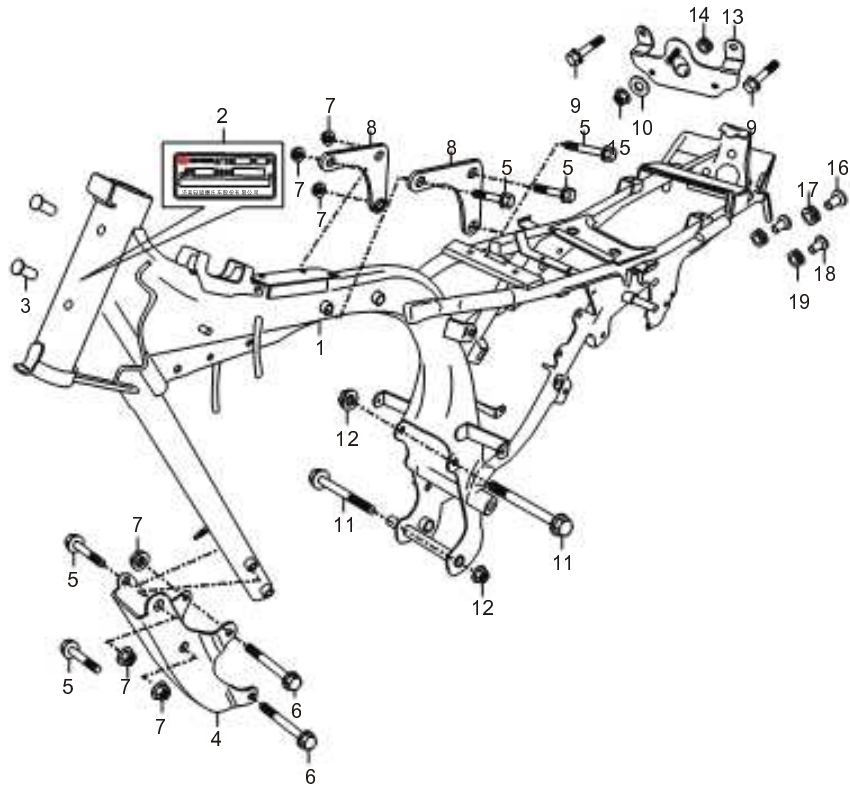
30

FIG.30

СУППОРТ

Ref.No.	Part No.	Description	Q'ty	Remarks
21	59381QLAZ000 QM125-2.83.1-19	Bush, cylinder	1	
22	59383QLAZ000 QM125-2.83.1-11	Cap, bush	1	
23	59321QLAZ000 QM125-2.83.1-13	Bleeder	1	
24	59322QLAZ000 QM125-2.83.1-14	Cap, bleeder	1	
25	59323QLAZ000 QM125-2.83.1-12	Cover	1	
26	02104Q080271 GB/T16674-2000	Bolt M8x27	2	

FIG.31



31

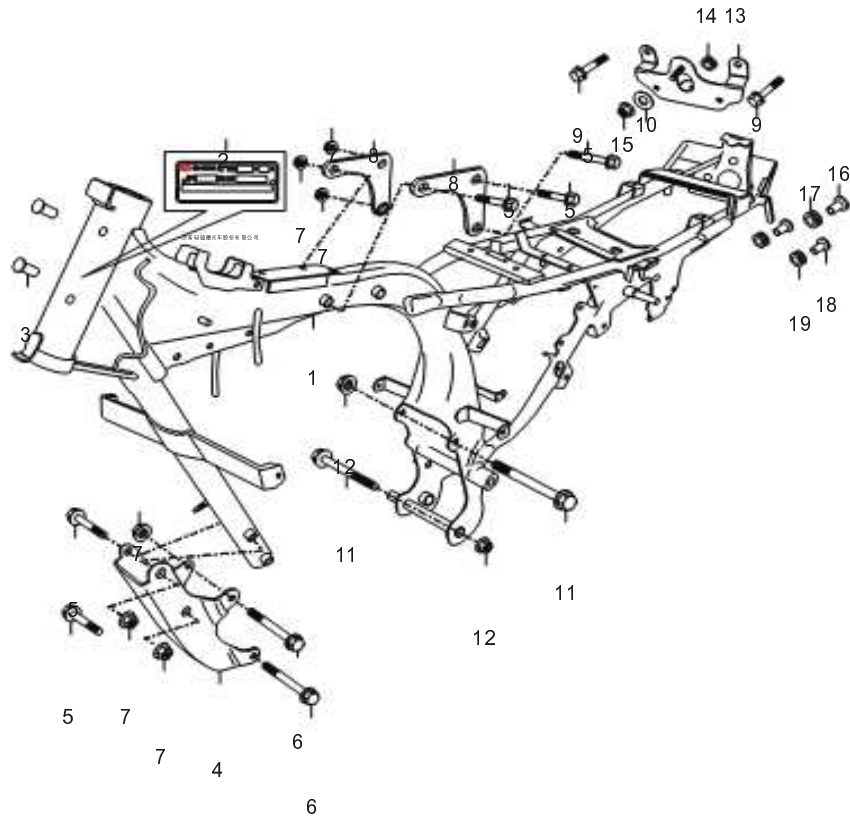
FIG.31

PAMA

Ref.No.	Part No.	Description	Q'ty	Remarks
1	41100QLK5000	Body comp, frame	1	
2	QM125-10E.30.1-00			
	09600Q00001	Frame brand	1	
3	05021Q200050			
	GB/T867-86	Rivet 2x5	2	
4	41992QLG1000	Engine mounting plate, front	1	
5	QM125-7A.30-02 02104Q080721 GB/T16674-96	Bolt M8x72	5	
6	02104Q080881 GB5787-86	Bolt M8x88	2	
7	05409Q081081 GB/T6187.1-2000	Nut M8	7	
8	41991QLG1000 QM125-7A.30-01	Connecting board	2	
9	01611Q060201 GB/T9074.1-88	Bolt M6x20	2	
10	05420Q051061 GB96-85	Washer 6	1	
11	02104Q101101 GB5787-86	Bolt M10x110	2	
12	05409Q091101 GB/T6187.2-2000	Nut M10	2	
13	35751QLKD090 QM125-10N(N).62.2.1-00	Bracket	1	
14	09320Q080003 GS125.44-4	Cushion	1	
15	05404Q011061 GB/T6177.1-2000	Nut M6	1	
16	09301Q060003 QM125-10N.62.2-4	Bush I	1	
17	09301Q060002 QM125-10N.62.2-3	Rubber cushion I	1	
18	09305Q090003 QM125-10N.62.2-2	Bush II	2	
19	09305Q090002 QM125-10N.62.2-1	Rubber cushion II	2	

QM125-10N

FIG.31A

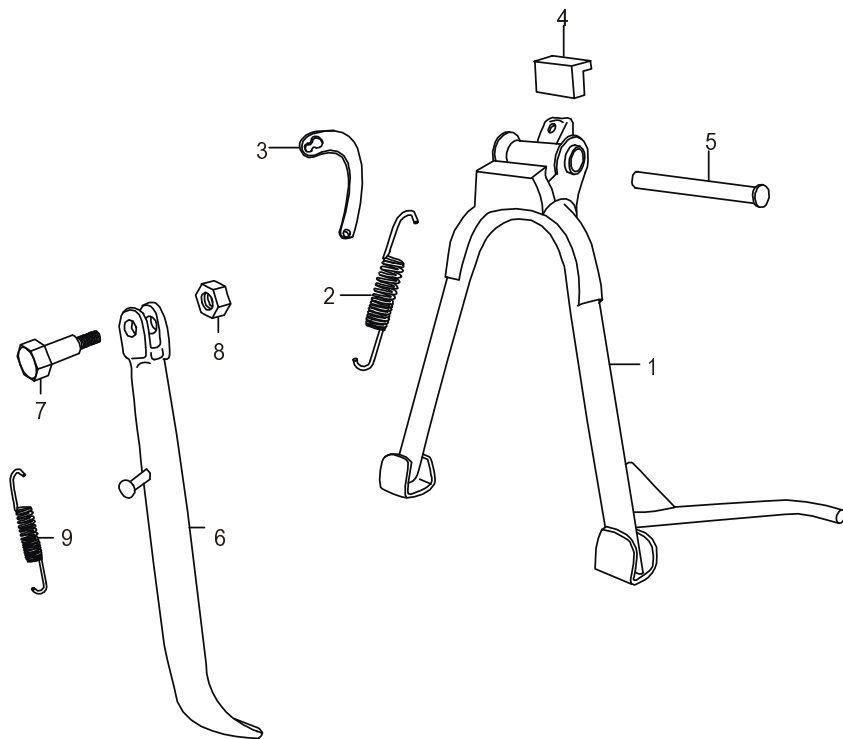


31A FIG.31A

Ref.No.	Part No.	PAMA Description	Q'ty	Remarks
1		Body comp, frame	1	
2		Frame brand	1	
3	GB/T867-86	Rivet 2x5	2	
4	41992QLG1000 QM125-7A.30-02	Engine mounting plate, front	1	
5	02104Q080721 GB/T16674-96	Bolt M8x72	5	
6	02104Q080881 GB5787-86	Bolt M8x88	2	
7	05409Q081081 GB/T6187.1-2000	Nut M8	7	
8	41991QLG1000 QM125-7A.30-01	Connecting board	2	
9	01611Q060201 GB/T9074.1-88	Bolt M6x20	2	
10	05420Q05106T GB96-85	Washer 6	1	
11	02104Q10110T GB5787-86	Bolt M10x110	2	
12	05409Q091101 GB/T6187.2-2000	Nut M10	2	
13	35751QLKD090 QM125-10N(N).62.2.1-00	Bracket	1	
14	09320Q080003 GS125.44-4	Cushion	1	
15	05404Q011061 GB/T6177.1-2000	Nut M6	1	
16	09301Q060003 QM125-10N.62.2-4	Bush I	1	
17	09301Q060002 QM125-10N.62.2-3	Rubber cushion I	1	
18	09305Q090003 QM125-10N.62.2-2	Bush II	2	
19	09305Q090002 QM125-10N.62.2-1	Rubber cushion II	2	

QM125-10N

FIG.32



QM125-10N

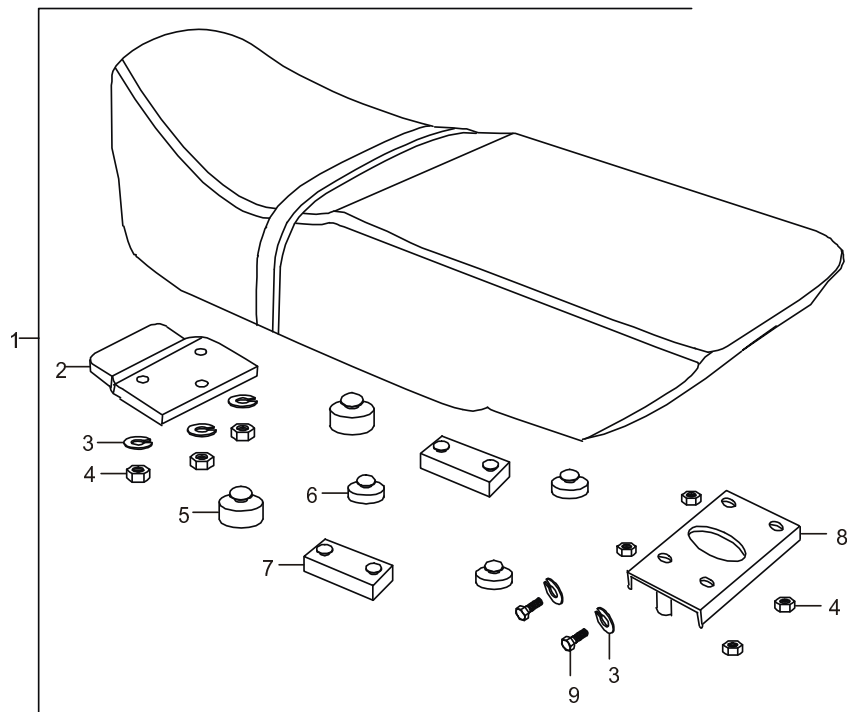
32

FIG.32

ПОДНОЖКИ

Ref.No.	Part No.	Description	Q'ty	Remarks
1	<u>42110QLG1000</u> QM125-7A.41.1-00	Stand, center	1	
2	<u>09443Q150004</u> QM125-7A.41-01	Spring, center stand	1	
3	42251QLG1000	Hook, spring	1	
4	<u>42261QLG1000</u> QM125-7A.41-02	Cushion	1	
5	<u>42211QLG1000</u> QM125-7A.41-01	Shaft, center stand	1	
6	<u>42310QLG1000</u> QM125-7A.81.1-00	Stand, side	1	
7	42333QLG1000	Bolt M10x35	1	
8	5401Q012101	Nut M10	1	
9	<u>09443Q180004</u> QM125-7A.81-1	Spring, side stand	1	

FIG.33



33

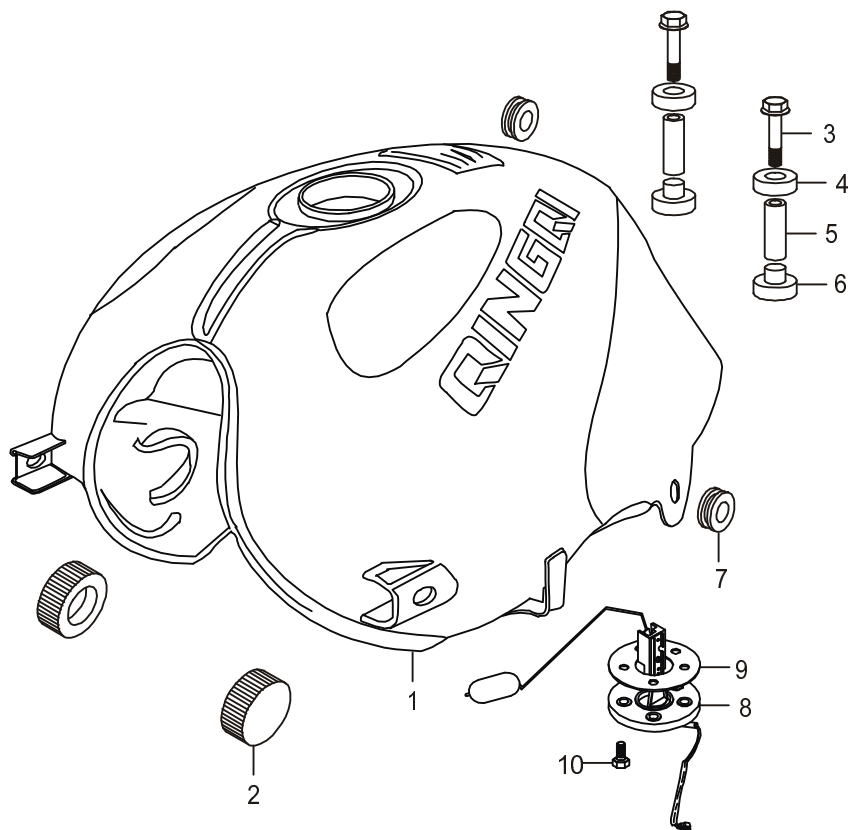
FIG.33

СИДУШКА

Ref.No.	Part No.	Description	Q'ty	Remarks
1	<u>45100QDKD000</u> QM125-10N.36-00	Seat assy	1	
2	<u>45115QDKD000</u> QM125-10N.36-1	Front hook	1	
3	<u>05421Q011066</u> GB93-87	Lock washer	5	
4	<u>05401Q011065</u> GB6170-2000	Nut M6	7	
5	<u>45148QDKD000</u> QM125-10N.36-2	Cushion	2	
6	<u>45145QDKD000</u> QM125-10N.36-4	Cushion	3	
7	<u>45149QDKD000</u> QM125-10N.36-3	Rubber Cushion	2	
8	<u>45210QDKD000</u> QM125-10N.36.2-00	Bracket, seat lock	1	
9	<u>01401Q060165</u> GB5781-86	Bolt M6x16	2	

QM125-10N

FIG.34



34

FIG.34

БЕЗЗОБАК

Ref.No.	Part No.	Description	Q'ty	Remarks
1		Fuel tank comp	1	
2	09329Q100001 GS125.44-8	Cushion	2	
3	01611Q060351 GB/T9074.1-1988	Bolt M6x35	2	
4	44512QLKD000 QM125-10N.44-01 09180Q070003	Cushion, upper rear	2	
5	QM125-10N.44-2	Spacer	2	
6	44542QLKD000 QM125-10N.44-03	Cushion, lower rear	2	
7	09320Q080003 GS125.44-4	Cushion, side	2	
8	34801QLKD000 QM125-10N.77.1-00	Gauge assy, fuel tank	1	
9	34825OLKD000 QM125-10N.77.1-02	Gasket	1	
10	01401Q050121	Bolt M5x10	5	

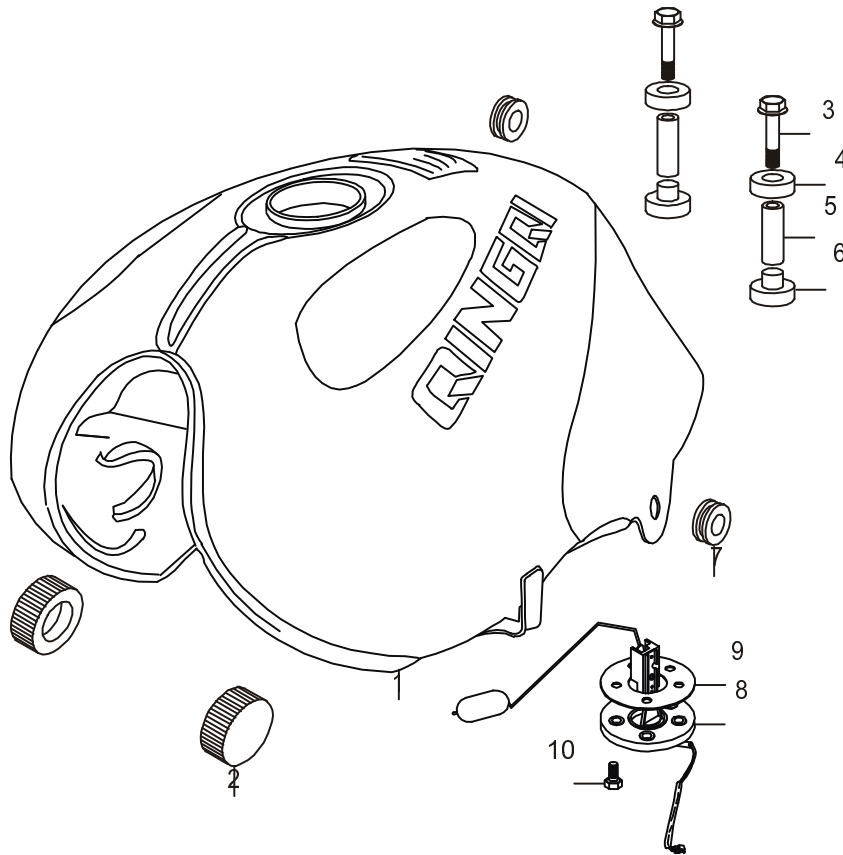
QM125-10N

FIG.34A

34A

FIG.34A

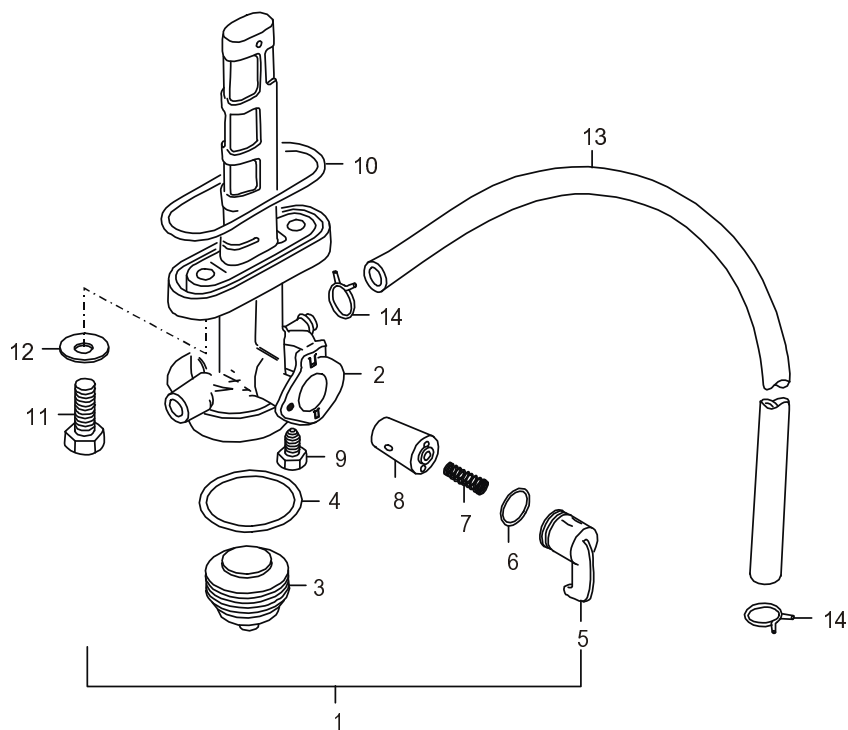
БЕНЗОБАК



Ref.No.	Part No.	Description	Q'ty	Remarks
1	44110QLKD000 QM125-10N.44.1-00	Fuel tank comp	1	
2	09329Q100001 GS125.44-8	Cushion	2	
3	01611Q060301 GB/T9074.1-1988	Bolt M6x30	2	
4	44512QLKD000 QM125-10N.44-01	Cushion, upper rear	2	
5	09180Q070003 QM125-10N.44-2	Spacer	2	
6	44542QLKD000 QM125-10N.44-03	Cushion, lower rear	2	
7	09320Q080003 GS125.44-4	Cushion, side	2	
8	34801QLKD000 QM125-10N.77.1-00	Gauge assy, fuel tank	1	
9	34825QLKD000 QM125-10N.77.1-02	Gasket	1	
10	01401Q050121	Bolt M5x10	5	

QM125-10N

FIG.35



QM125-10N

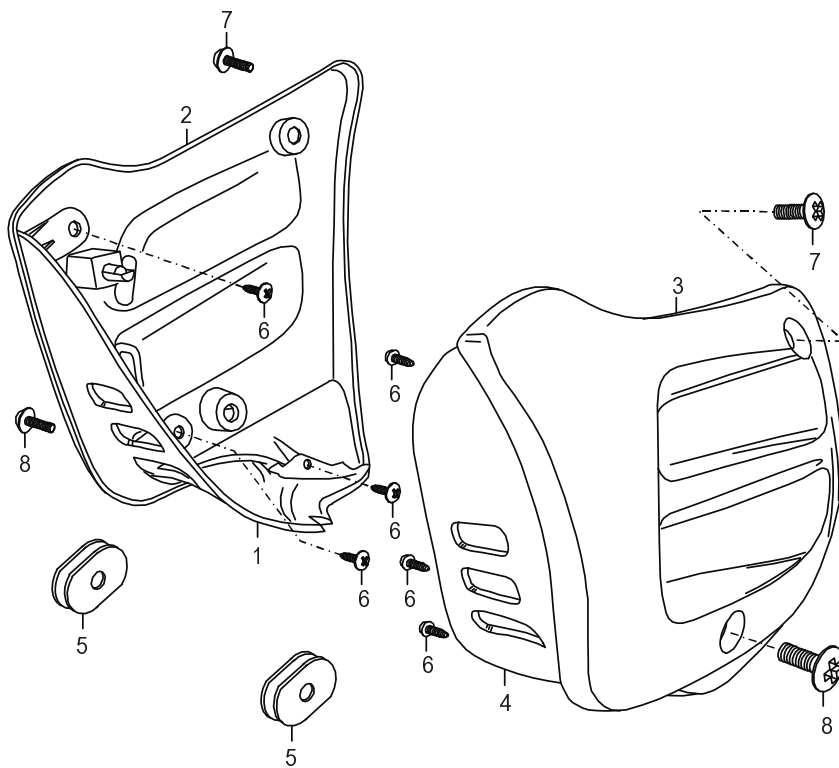
35

FIG.35

ТОПЛИВНЫЙ КЛАПАН

Ref.No.	Part No.	Description	Q'ty	Remarks
1	<u>44300QLAZ000</u> QM125-2.44.2-00	Fuel cock	1	
2	<u>44311QLAZ000</u> QM125-2.44.2-04	Body, fuel cock	1	
3	<u>44347QLAZ000</u> QM125-2.44.2-07	Filter	1	
4	<u>44323QLAZ000</u> QM125-2.44.2-06	O ring, joint	1	
5	<u>44316QLAZ000</u> QM125-2.44.2-09	Lever, fuel cock	1	
6	<u>44353QLAZ000</u> QM125-2.44.2-11	Gasket B, lever	1	
7	<u>44357QLAZ000</u> QM125-2.44.2-10	Spring	1	
8	<u>44315QLAZ000</u> QM125-2.44.2-05	Stopper	1	
9	<u>44343QLAZ000</u> QM125-2.44.2-08	Screw	1	
10	<u>44348QLAZ000</u> QM125-2.44.2-03	Gasket A, lever	1	
11	<u>01102Q060201</u> GB/T29.2-1998	Bolt M6x20	2	
12	<u>09168Q060001</u> QS90.44-10	Cushion, side	2	
13	<u>44424QLAZ000</u> QM125-2.44-07	Hose, fuel	1	
14	<u>09401Q084002</u> GS90.44-5	Cir clip	2	

FIG.36
(OPTION)



QM125-10N

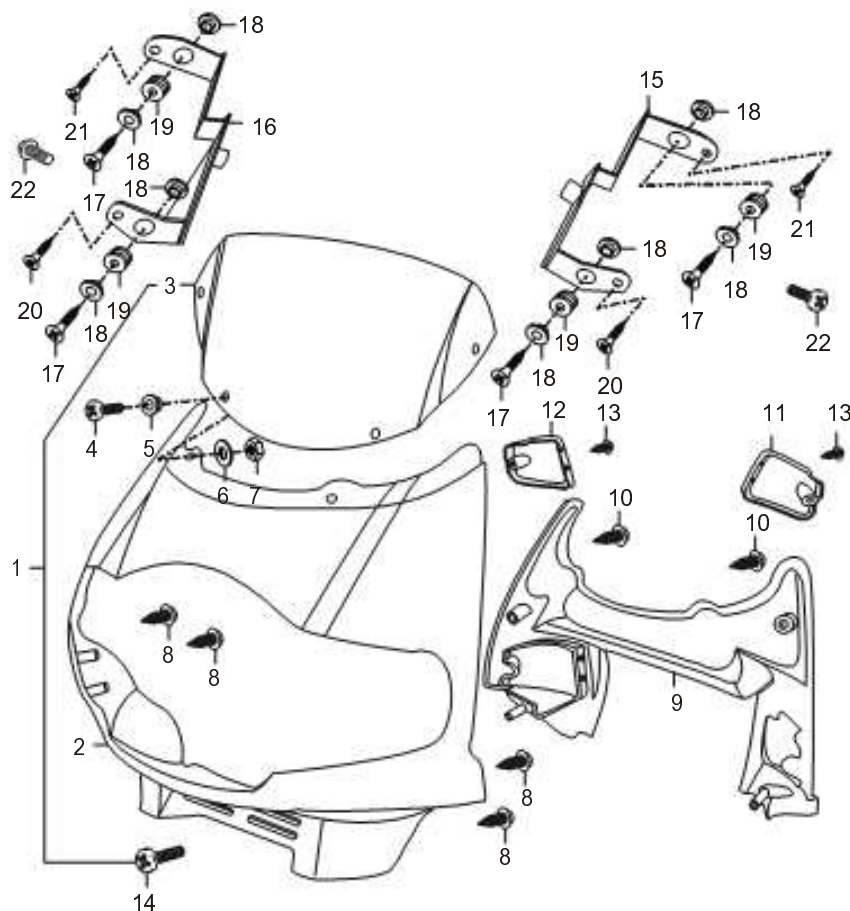
36

FIG.36

КРЫШКИ БАКА

Ref.No.	Part No.	Description	Q'ty	Remarks
1	<u>47345OLKD000</u> QM125-10N.44-7	Front cover, RH	1	
2	<u>47343OLKD000</u> QM125-10N.44-8	Cover, RH	1	
3	<u>47346OLKD000</u> QM125-10N.44-6	Cover, LH	1	
4	<u>47348OLKD000</u> QM125-10N.44-5	Front cover, LH	1	
5	<u>47376OLKD000</u> QM125-10N.44-4	Cushion	2	
6	<u>09132O040005</u> GB845-85	Screw ST4x12	6	
7	09124Q060002	Screw M6x12	2	
8		Screw M6x16	2	

FIG.37



QM125-10N

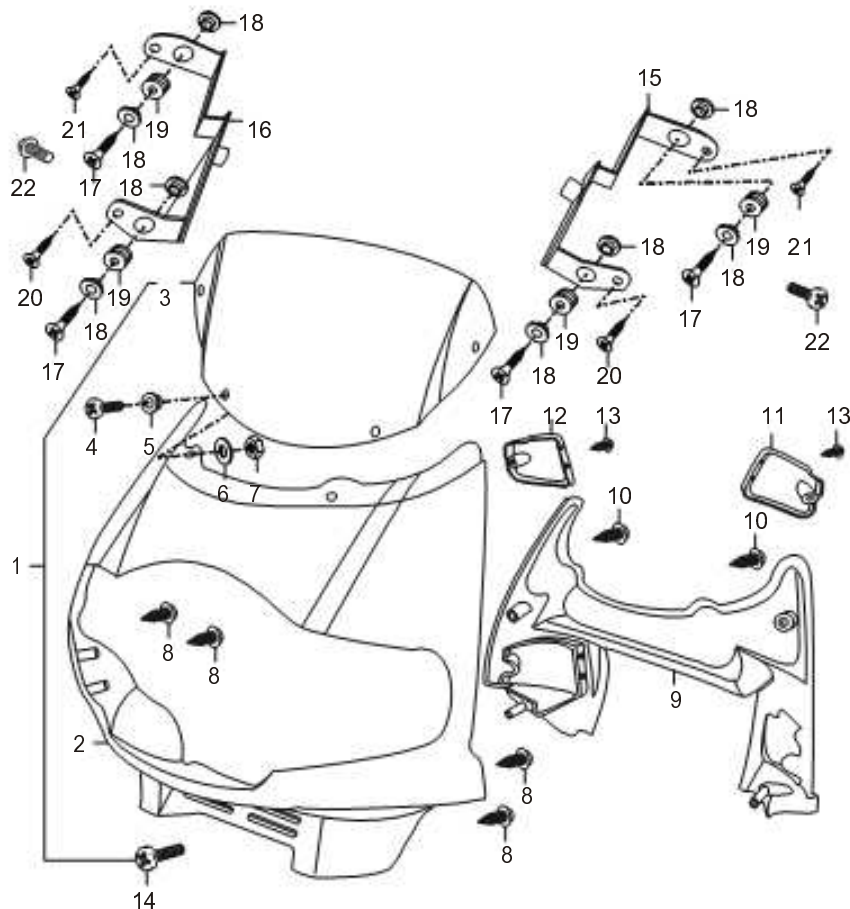
37

FIG.37

ПЛАСТИК ПЕРЕДНИЙ

Ref.No.	Part No.	Description	Q'ty	Remarks
1	<u>94400QLKD000</u> QM125-10N.51-00	Cowling assy	1	
2	<u>94411QLKD000</u> QM125-10N.51-01	Cowling	1	
3	<u>94611QLKD000</u> QM125-10N.51-02	Lense, cowling	1	
4	<u>09124Q050007</u> GB973	Screw M5x14	4	
5	<u>09320Q050002</u> GS125.51.1-3	Cushion	4	
6	<u>05420Q011052</u> GB95-85	Washer 5	4	
7	<u>05411Q011052</u> GB/T41	Nut M5	4	
8	<u>04010Q051201</u> GB/T845-1985	Screw ST4.8x12	4	
9	<u>94413QLKD000</u> QM125-10N.51-03	Cover, rear	1	
10	<u>09132Q040005</u> GB845-85	Screw ST4x12	2	
11	<u>94491QLKD000</u> QM125-10N.51-05	Cover, winker RH	1	
12	<u>94492QLKD000</u> QM125-10N.51-04	Cover, winker LH	1	
13	<u>09132Q040006</u> GB845-85	Screw ST4x16	2	
14	GB818-85	Screw M5x16	1	
15	<u>94510QLKD000</u> QM125-10N.51.6-00	Bracket, fitting LH	1	
16	<u>94530QLKD000</u> QM125-10N.51.5-00	Bracket, fitting RH	1	
17	<u>09132Q030001</u> GB845-85	Screw ST3.8x22	4	
18	<u>94527QLKD000</u> QM125-10N.51-7	Bush	8	
19	<u>94525QLKD000</u> QM125-10N.51-6	Cushion	4	
20	<u>03411Q050201</u> GB/T818-2000	Screw M5x20	2	

FIG.37



37

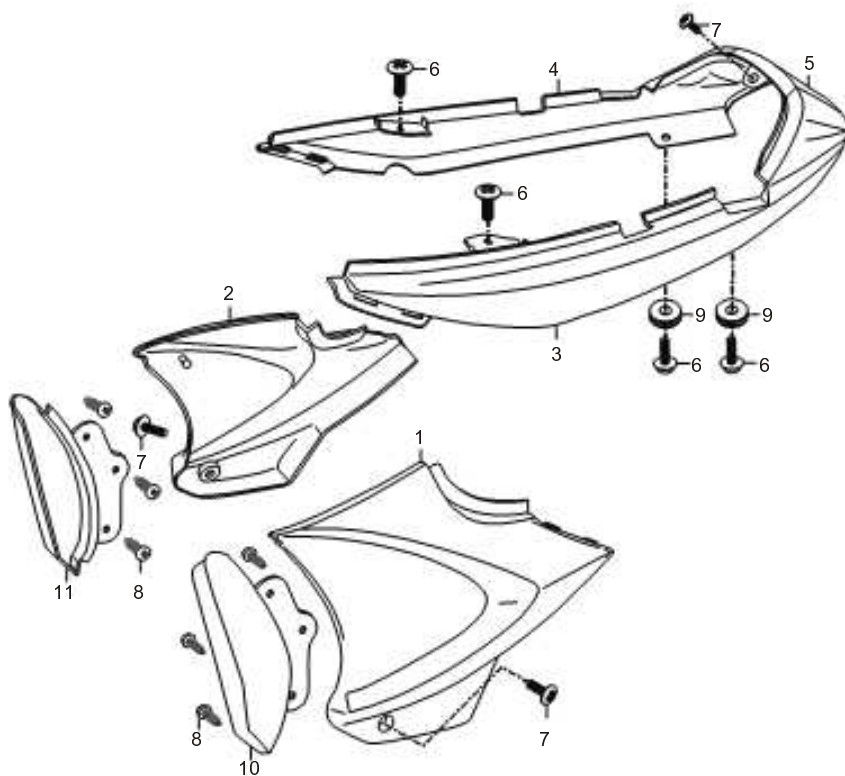
FIG.37

ПЛАСТИК ПЕРЕДНИЙ

Ref.No.	Part No.	Description	Q'ty	Remarks
21	<u>034110050381</u> GB/T818-1985	Screw M5x38	2	
22	<u>021040080302</u> GB/T16674-2000	Bolt M8x30	2	

QM125-10N

FIG.38



38

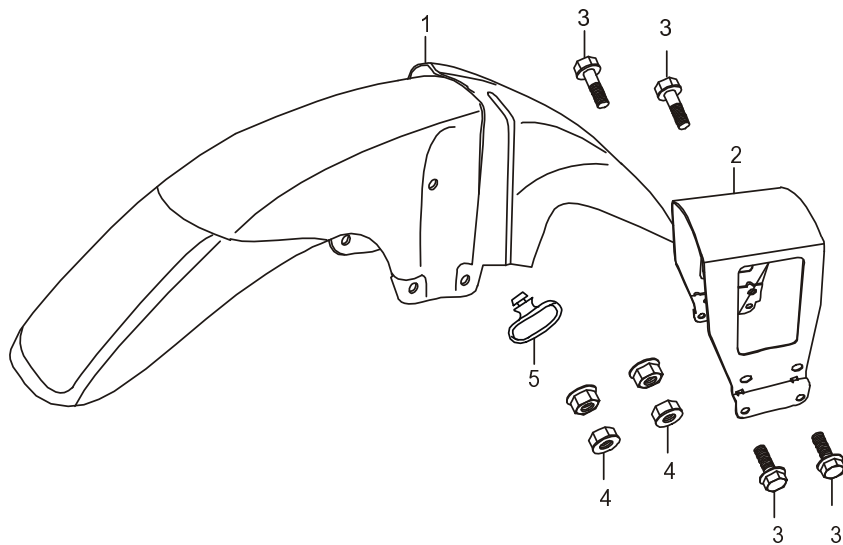
FIG.38

ПЛАСТИК БОКОВОЙ

Ref.No.	Part No.	Description	Q'ty	Remarks
1	<u>47211OLK5000</u> QM125-10NE.46.1.2-01	Cover LH, frame body	1	
2	<u>47111OLK5000</u> QM125-10E.46.1.1-01	Cover RH, frame body	1	
3	<u>47333QLK5000</u> QM125-10E.46.2-02	Cover LH, seat tail	1	
4	<u>47331QLK5000</u> QM125-10E.46.2-01	Cover RH, seat tail	1	
5	<u>47337OLK5000</u> QM125-10E.46.2-03	Cover, center	1	
6	09124Q060011	Screw M6x16	4	
7	09124Q060004	Screw M6x16	3	
8	09132Q040005	Screw	6	
9	<u>09320Q080002</u> GS125.60-2	Cushion	2	
10	<u>47212OLK5000</u> QM125-10E.46.1.2-02	Cover LH	1	
11	<u>47112OLK5000</u> QM125-10E.46.1.1-02	Cover RH	1	

QM125-10N

FIG.39



39

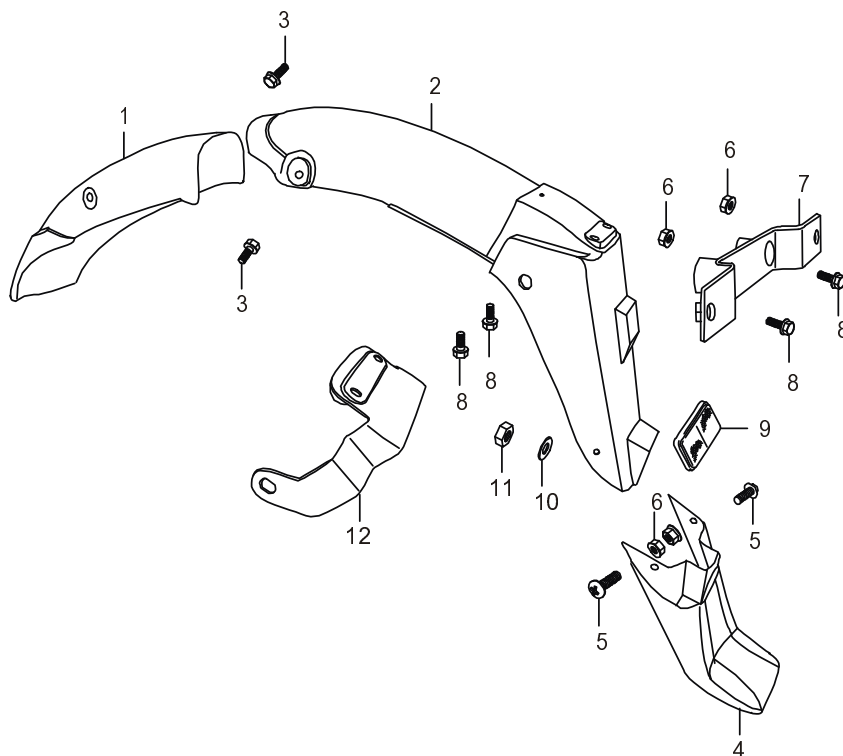
FIG.39

КРЫЛО ПЕРЕДНЕЕ

Ref.No.	Part No.	Description	Q'ty	Remarks
1	<u>53111OLKD000</u> QM125-10N.37-1	Front fender	1	
2	<u>53120OLKD000</u> QM125-10N.37.1-00	Bracket, front	1	
3	<u>02104Q060161</u> GB/T16674	fender Bolt M6x16	4	
4	<u>05409Q081061</u> GB/6187.1-2000	Nut M6	4	
5	<u>58621OLBK000</u> QM125-10V.37-05	Clip	1	

QM125-10N

FIG.40



40

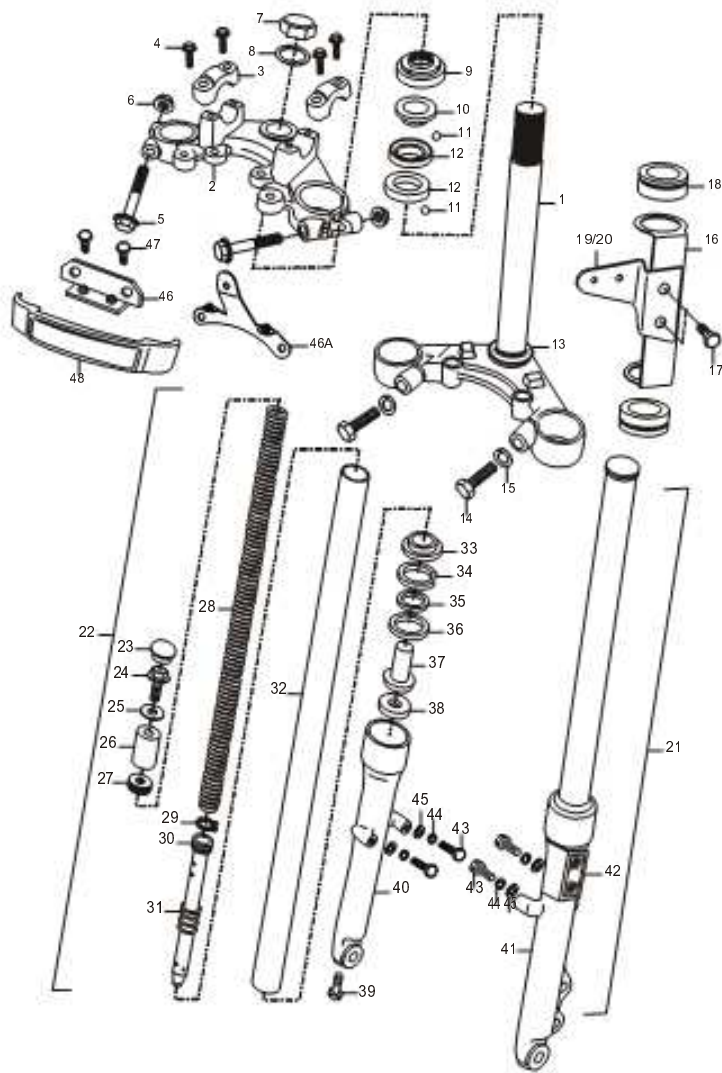
FIG.40

КРЫЛО ЗАДНЕЕ

Ref.No.	Part No.	Description	Qty	Remarks
1	63111QLK5000	Rear fender I	1	
2	63112QLK5000	Rear fender II	1	
3	02104Q060162 GB/T16674	Bolt M6x16	2	
4	63311QLKD000 QM125-10N.38-3	Small fender	1	
5	03411Q060162 GB/T818-2000	Screw M6x16	2	
6	05409Q081061 GB/6187.1-2000	Nut M6	4	
7	96720QLBK000	Bracket, license plate	1	
8	01611Q060161 GB9074.14-88	Bolt M6x30	4	
9	35902QLAZ000 QM125-2.74.2-00	Rear reflector	1	
10	05420Q011064 GB/T95-1985	Washer 6	1	
11	05403Q011064	Nut M6	1	
12	63120QLK5000 QM125-10E.38-01	Bracket, rear fender	1	

QM125-10N

FIG.41



QM125-10N

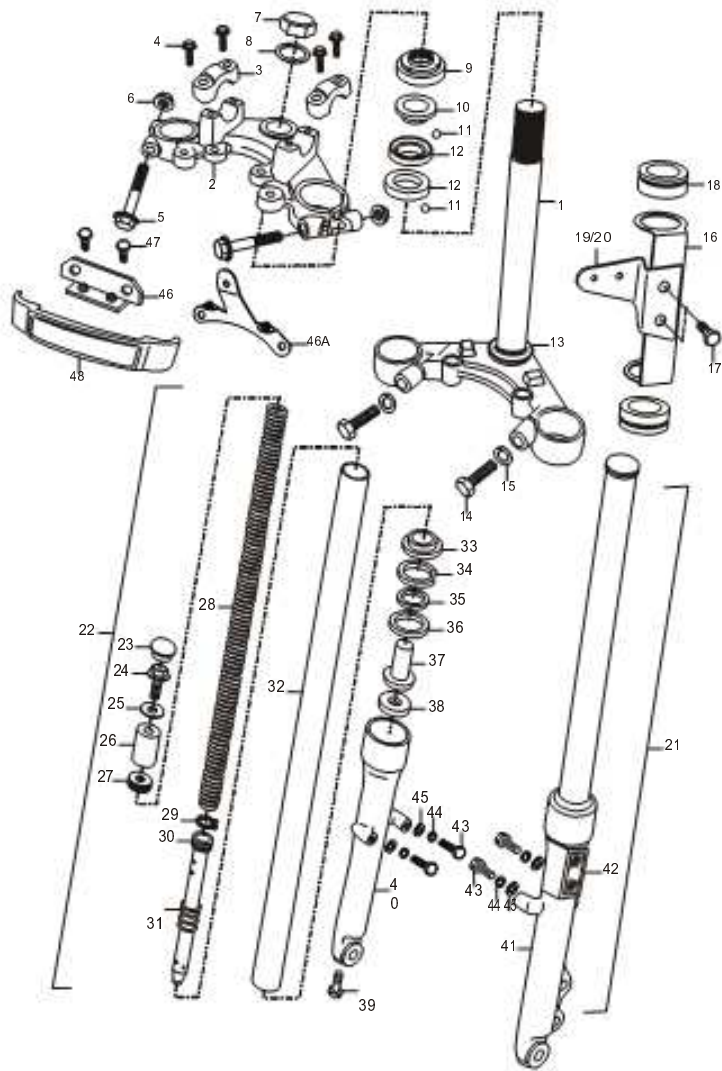
41

FIG.41

ПЕРЕДНЯЯ ВИЛКА

Ref.No.	Part No.	Description	Q'ty	Remarks
1	51410QLG1000 QM125-7A.31.1-00	Stem, steering	1	
2	51310QLG1000 QM125-7A.31.3-00	Plate, steering	1	
3	56211QLG1000	Holder, handbar	2	
4	02104Q060302	Bolt M6x30	4	
5	02104Q080555	Bolt M8x55	2	
6	05404Q011085	Nut M8	2	
7	51358QLG1000 QM125-7A.31-01	Nut steering	1	
8	51356QLG1000 QM125-7A.31-02	Washer	1	
9	51631QLG1000 QM125-7A.31.4-01	Lock nut	1	
10	51621QLG1000 QM125-7A.31-04	Race outer upper	1	
11	05450Q002011 GB 308-89	Steel ball	42	
12	51611QLG1000 QM125-7A.31-05	Race inner	2	
13	51622QLG1000 QM125-7A.31-06	Outer race lower	1	
14	01904Q080401 GB/T5786-2000	Bolt M8x40	2	
15	05421Q011081 GB/T93-89	Lock washer 8	2	
16	51536QLG1080 QM125-7A(V).62.2-00	Holder, head lamp	2	
17	01621Q060121	Bolt M6x12	4	
18	51553QLG1080 QM125-10V.31-1	Cushion, headlamp bracket	4	
19	51530QLG1080 QM125-7A(V).62.4-00	Bracket, RH headlamp	1	
20	51540QLG1080 QM125-7A(V).62.3-00	Bracket, LH headlamp	1	

FIG.41



QM125-10N

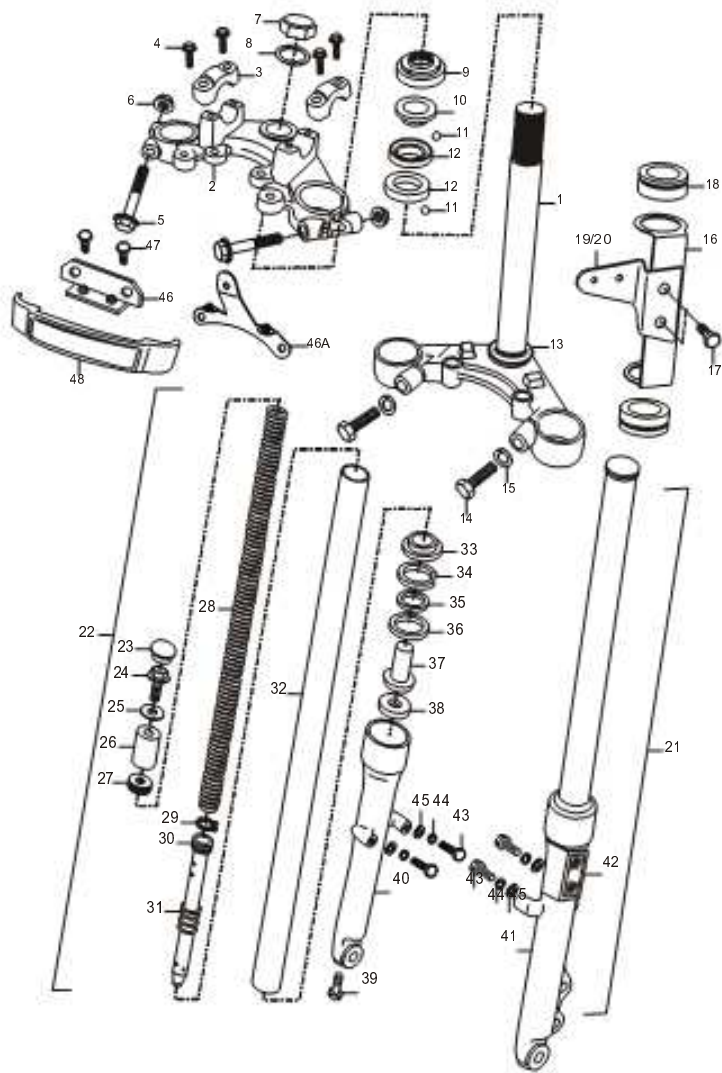
41

FIG.41

ПЕРЕДНЯЯ ВИЛКА

Ref.No.	Part No.	Description	Q'ty	Remarks
21		Front fork assy, LH	1	
22		Front fork assy RH	1	
23		Cap	2	
24	51351QLKD000 QM125-10N.31.1-05	Bolt	2	
25	51181QLKD000 QM125-10N.31.1-06	O ring	2	
26		Bush, inner	2	
27		Nut	2	
28	51171QLKD000 QM125-10N.31.1-08	Spring NO.1	2	
29	51196QLKD000 QM125-10N.31.1-14	Ring, piston	2	
30	51146QLKD000 QM125-10N.31.1-15	Piston, inner	2	
31	51177QLKD000 QM125-10N.31.1-16	Spring NO.2	3	
32	51111QLKD000 QM125-10N.31.1-07	Tube, inner	2	
33	51173QLKD000 QM125-10N.31.1-09	Cover, dust	2	
34	51156QLKD000 QM125-10N.31.1-13	Ring, oil seal stopper	2	
35	51153QLKD000 QM125-10N.31.1-11	Seal	2	
36	51157QLKD000 QM125-10N.31.1-10	Ring I, oil seal stopper	2	
37	51195QLKD000 QM125-10N.31.1-20	Piece, oil lock	2	
38	51194QLKD000 QM125-10N.31.1-18	Ring II	2	
39	03611Q008301 GB/70.1-2000	Screw M8x30	2	
40	51131QLKD000 QM125-10N.31.1-22	Outer tube, RH	1	

FIG.41



QM125-10N

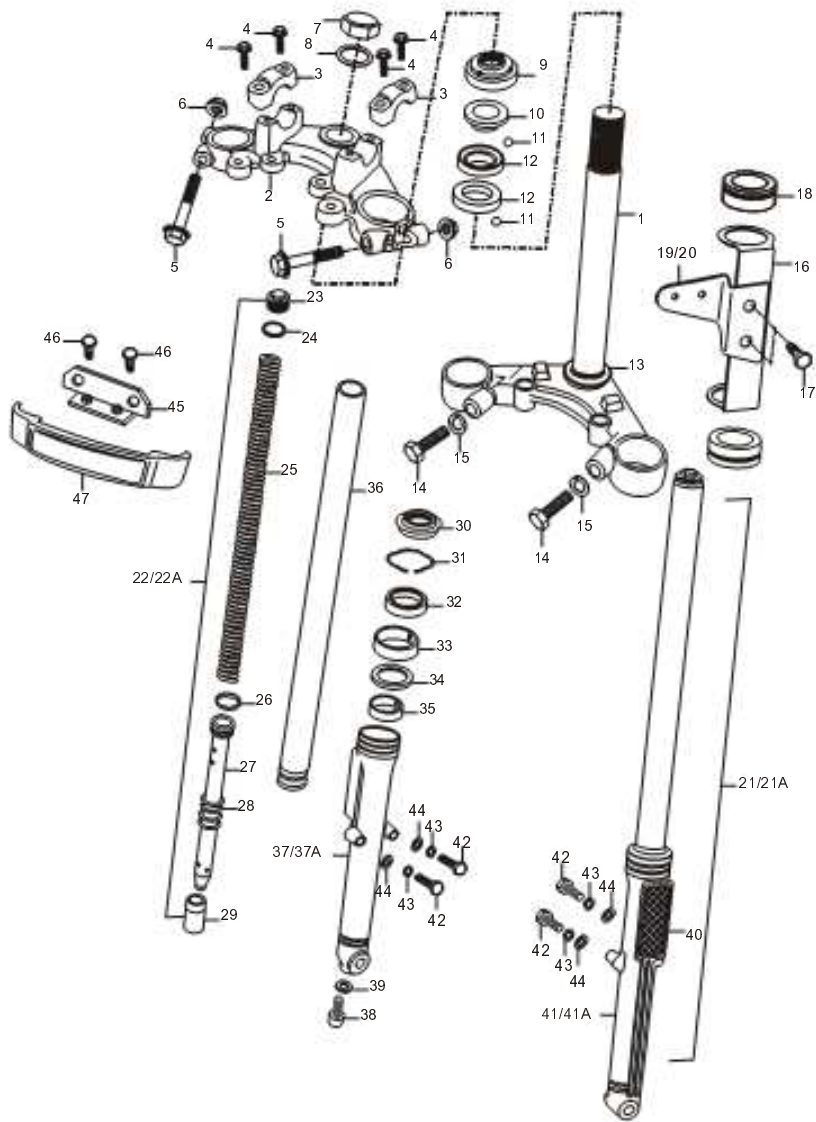
41

FIG.41

ПЕРЕДНЯЯ ВИЛКА

Ref.No.	Part No.	Description	Q'ty	Remarks
41	51141QLKD000 QM125-10N.31.1-04	Outer tube, LH	1	
42	35950QLKD000 QM125-10N.31.1.2-00	Reflector, front	2	
43		Bolt M6x20	4	
44		Washer 6	4	
45		Washer 6	4	
46	51460QLG1080	Bracket, steering stem cover	1	
46A		Bracket	1	
47	02104Q060161 GB5787-86	Bolt M6x16	2	
48	51459QLKK010	Cover, steering stem	1	

FIG.41A



QM125-10N

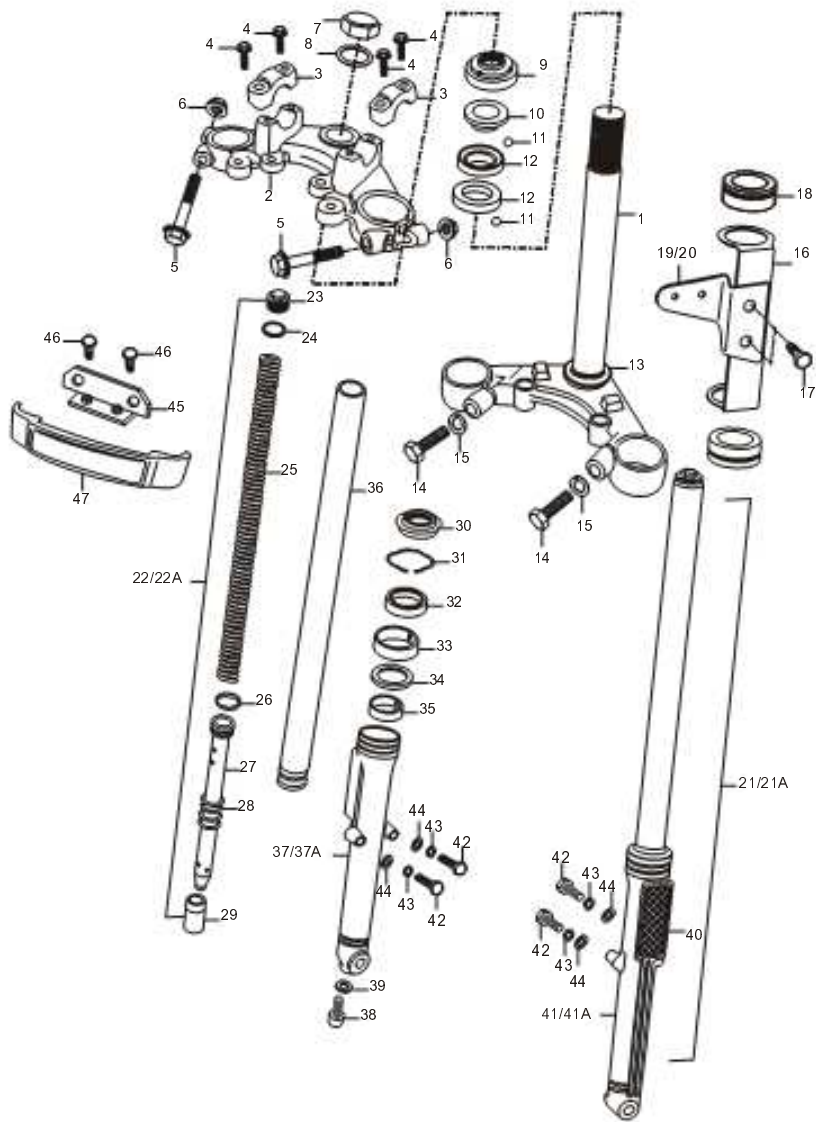
41A

FIG.41A

ПЕРЕДНЯЯ ВИЛКА

Ref.No.	Part No.	Description	Q'ty	Remarks
1	51410QLG1000 QM125-7A.31.1-00	Stem, steering	1	
2	51310QLK5000	Plate, steering	1	
3	56211QLG1000	Holder, handbar	2	
4	02104Q060302	Bolt M6x30	4	
5	02104Q080555	Bolt M8x55	2	
6	05404Q011085	Nut M8	2	
7	51358QLG1000	Nut steering	1	
8	QM125-7A.31-01 51356QLG1000 QM125-7A.31-02	Washer	1	
9	51631QLG1000 QM125-7A.31.4-01	Lock nut	1	
10	51621Q LG1000 QM125-2V.31-04	Race outer upper	1	
11	05450Q002011	Steel ball	42	
12	51611QLG1000 QM125-7A.31-05	Race inner	2	
13	51622QLG1000	Outer race lower	1	
14	01904Q080401 GB/T5786-2000	Bolt M8x40	2	
15	05421Q011081 GB/T93-89	Lock washer 8	2	
16	51536QLG1080 QM125-7A(V).62.2-00	Holder, head lamp	2	
17	01621Q060121	Bolt M6x12	4	
18	51553QLG1080 QM125-10V.31-1 51530QLG1080	Cushion, headlamp bracket	4	
19	QM125-7A(V).62.4-00 51540QLG1080	Bracket, RH headlamp	1	
20	QM125-7A(V).62.3-00	Bracket, LH headlamp	1	

FIG.41A



QM125-10N

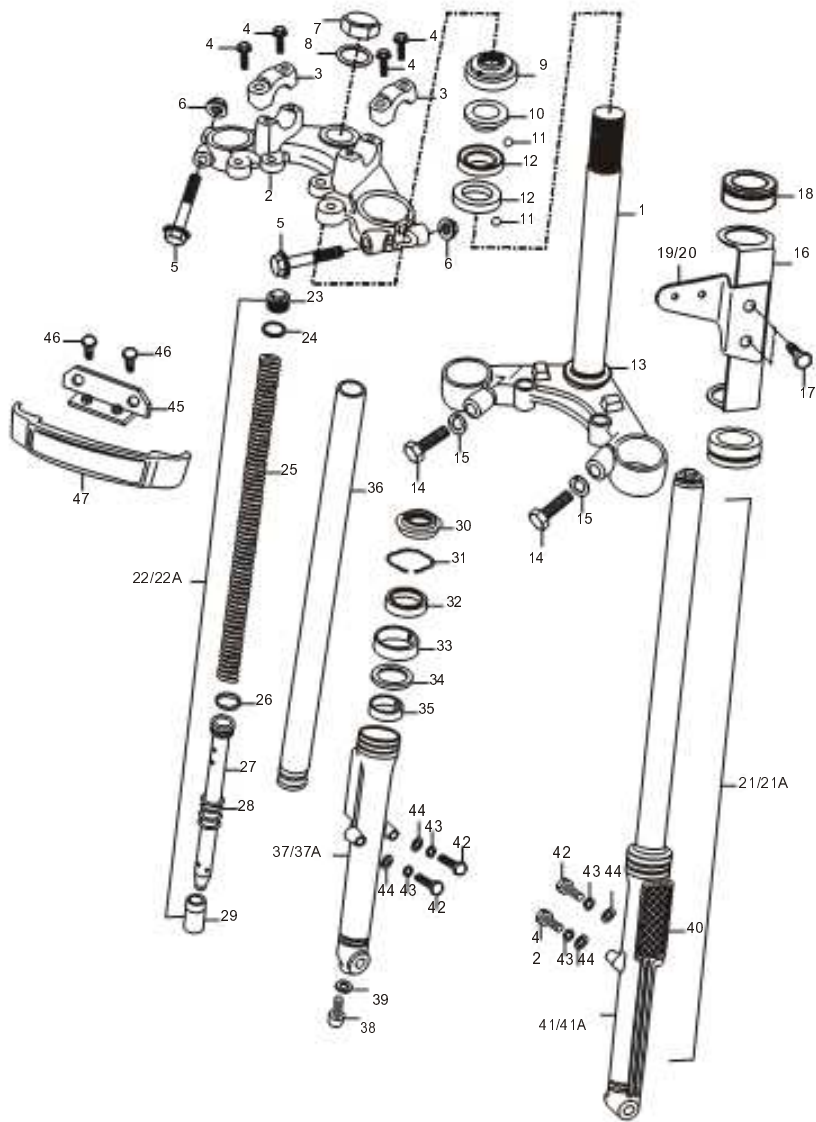
41A

FIG.41A

ПЕРЕДНЯЯ ВИЛКА

Ref.No.	Part No.	Description	Qty	Remarks
21	51104QLG1000 QM125-7A.31.1-00	Front fork assy, LH	1	
21A		Front fork assy LH	1	
22	51103QLG1000 QM125-7A.31.2-00	Front fork assy RH	1	
22A		Front fork assy RH	1	
23	51113QLG1000 QM125-7A.31.1-01	Bolt	2	
24	51117QLG1000 QM125-7A.31.1-02	O Ring	2	
25	51171QLG1000 QM125-7A.31.1-03	Spring	2	
26	51196QLG1000 QM125-7A.31.1-12	Ring	2	
27	51146QLG1000 QM125-7A.31.1-11	Cylinder, inner	2	
28	51177QLG1000 QM125-7A.31.1-13	Spring	2	
29	51195QLG1000 QM125-7A.31.1-18	Piece, oil lock	2	
30	51173QLG1000 QM125-7A.31.1-05	Cover, dust	2	
31	51194QLG1000 QM125-7A.31.1-15	Washer rubber	2	
32	51153QLG1000 QM125-7A.31.1-07	Oil seal	2	
33	51193QLG1000 QM125-7A.31.1-14	Support	2	
34	51156 QLG1000 QM125-7A.31.1-06	Washer	2	
35	51157QLG1000 QM125-7A.31.1-08	Ring, oil seal stopper	2	
36	51111QLG1000 QM125-7A.31.1-04	Tube, inner	2	
37	51141QLG1000 QM125-7A.31.1-10	Outer tube LH	1	
37A		Outer tube LH	1	

FIG.41A



41A

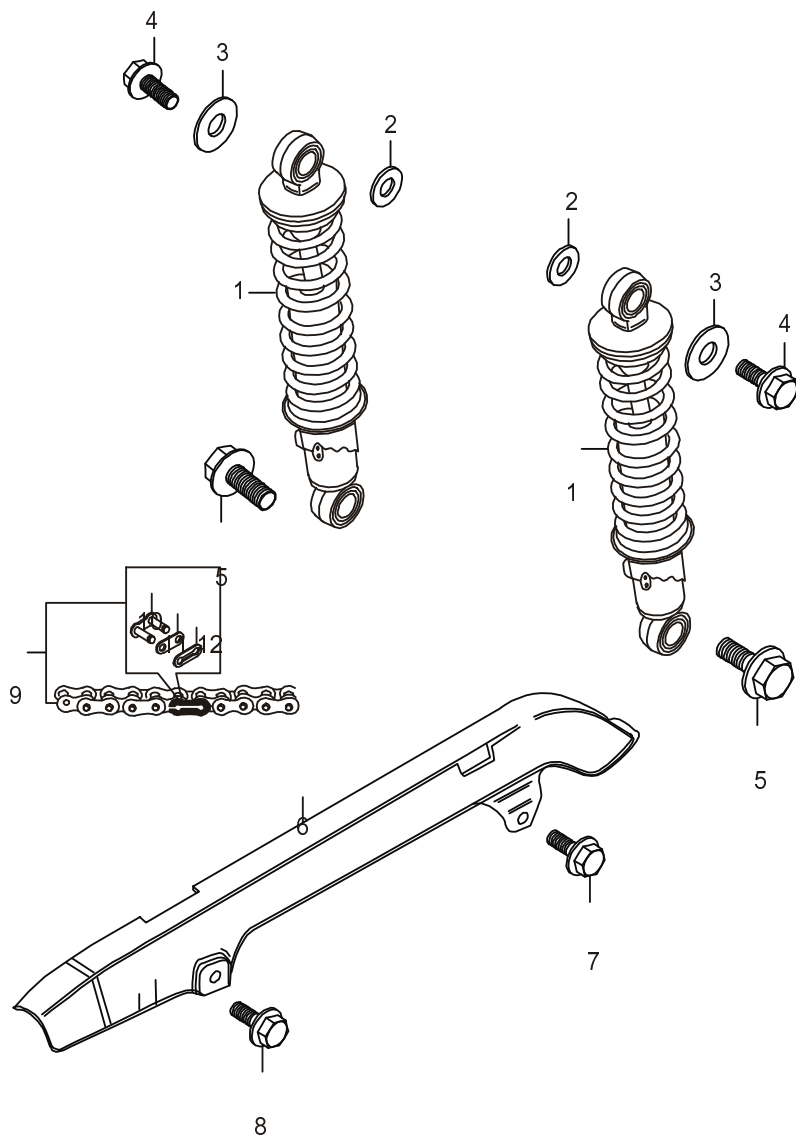
FIG.41A

ПЕРЕДНЯЯ ВИЛКА

Ref.No.	Part No.	Description	Q'ty	Remarks
38	03644Q008304	Bolt M8x30	2	
39	51148QLG1000 QM125-7A.31.1-19 35950QLG1000	Seal	2	
40	QM125-7A.31.1.1-00 51131QLG1000 QM125-7A.31.2-01	Reflector assy, side	2	
41		Outer tube, RH	1	
41A		Outer tube, RH	1	
42		Bolt M6x20	4	
43		Washer 6	4	
44		Washer 6	4	
45	51460QLG1080	Bracket, steering stem cover	1	
46		Bolt M6x12	2	
47	51459QLKK010	Cover, steering stem	1	

QM125-10N

FIG.42



QM125-10N

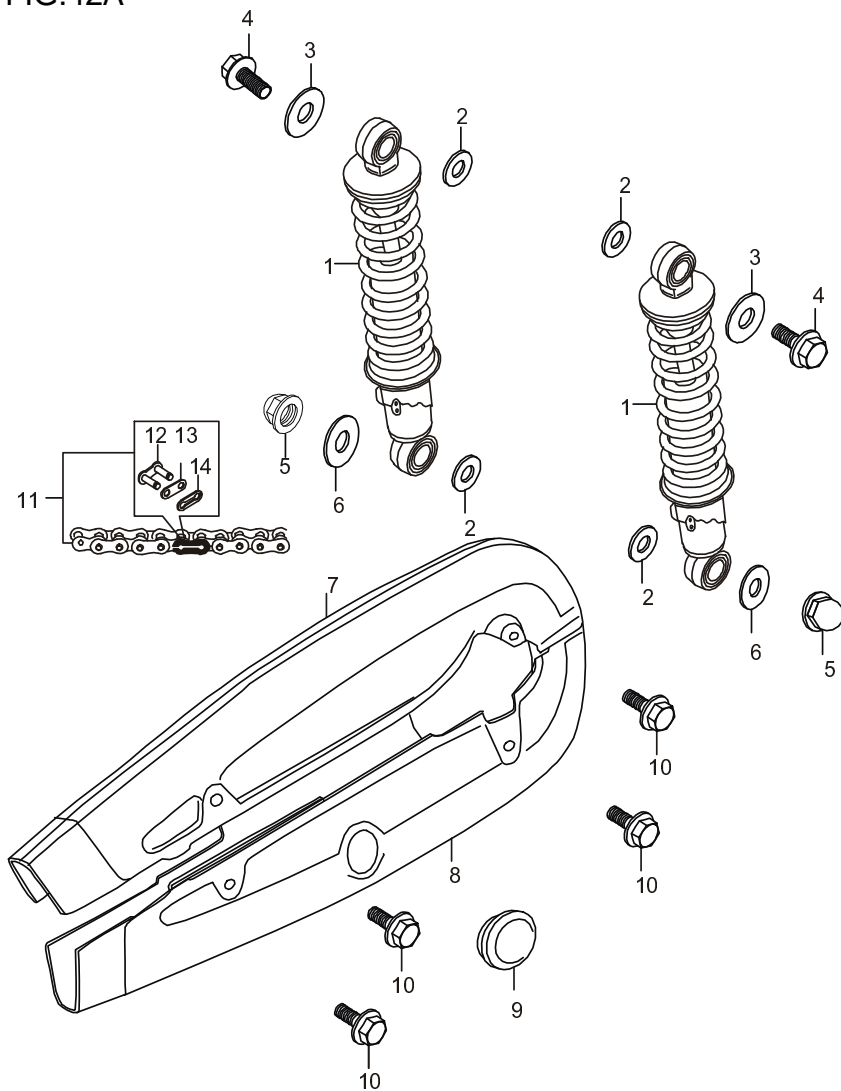
42

FIG.42

ЗАДНИЙ АММОТИЗАТОР

Ref.No.	Part No.	Description	Q'ty	Remarks
1	62101QLG1040 QM125-7A(IV).35.1-00			
2	05420Q022121 GB/T97.1-2002	Shock absorber, rear	2	
3	05420Q052081 GB/T97.1-2002	Washer 12	2	
4	01624Q080255 GB9074.15-88	Washer 8	2	
	09116Q100001	Bolt M8x25	2	
5	GS125.49-2	Bolt M10x38x1.25	2	
6	61300QLG1000	Chain case	1	
7	01611Q060082	Bolt M6x8	1	
8	01611Q060122 GB/T5781-2000	Bolt M6x12	1	
9	27600QLAZ000 K157FM104.04-00	Chain	1	
10		Joint I	1	
11		Joint II	1	
12		Joint III	1	

FIG.42A



QM125-10N

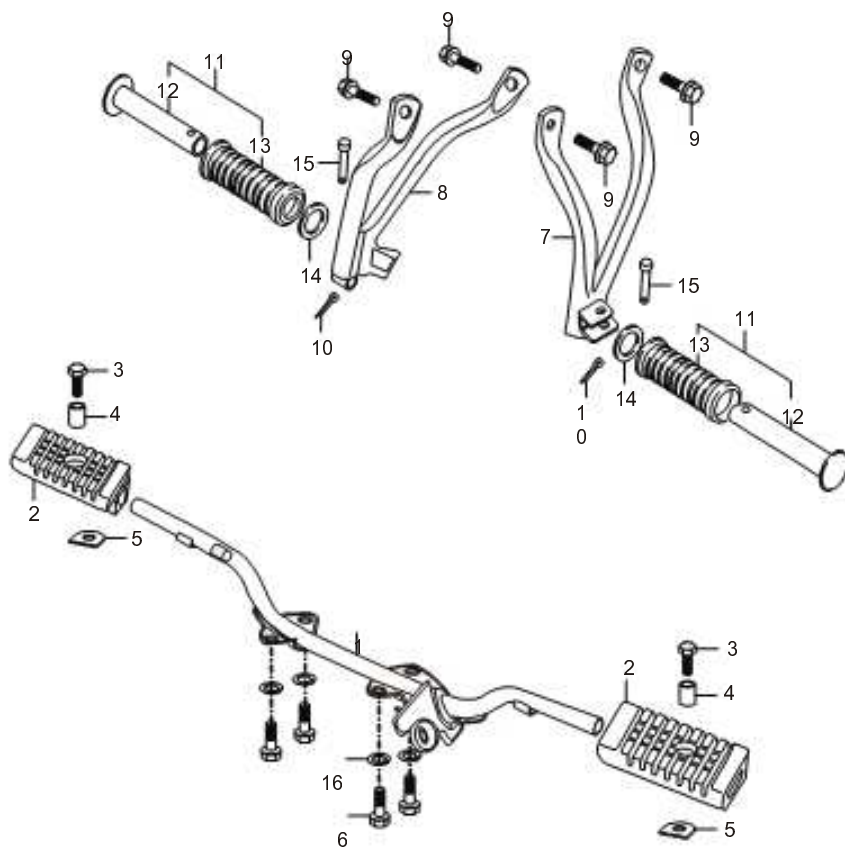
42A

FIG.42A

ЗАДНИЙ АММОТИЗАТОР

Ref.No.	Part No.	Description	Q'ty	Remarks
1	62101QLK2060	Shock absorber, rear	2	
2	05420Q022121 GB/T97.1-2002	Washer 12	4	
3	05420Q052081 GB/T97.1-2002	Washer 8	2	
4	01624Q080255 GB9074.15-88	Bolt M8x25	2	
5		Nut M10	2	
6	05420Q05210 GB/T97.1-2002	Washer10	2	
7		Chain case, upper	1	
8		Chain case, lower	1	
9		Plug	1	
10	02104Q06012 GB/T16674.1-2004	Bolt M6x8	4	
11	27600QLAZ000 K157FMI04.04-00	Chain	1	
12		Joint I	1	
13		Joint II	1	
14		Joint III	1	

FIG.43



QM125-10N

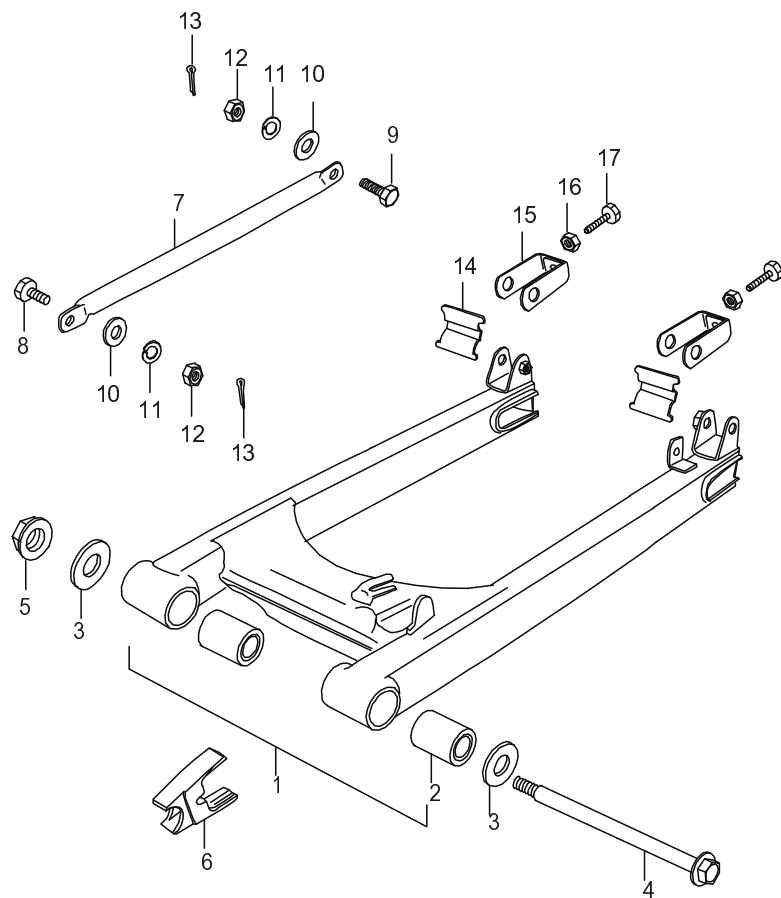
43

FIG.43

ПОДНОЖКИ

Ref.No.	Part No.	Description	Q'ty	Remarks
1	<u>43510QLG1000</u> QM125-7A.49.1-00	Bar, footrest	1	
2	<u>43551QLG1000</u> QM125-7A.49-01	Rubber footrest	2	
3	<u>01401Q060251</u> GB/T5781-2000	Bolt M6x25	2	
4	<u>43554QLKK010</u>	Bush	2	
5	<u>43553QLKK010</u>	Cover	2	
6	<u>02104Q080201</u> GB/T16674-1996	Bolt M8x20	4	
7	<u>43620QLK5000</u> QM125-10E.47.2-00	Holder, pillion RH	1	
8	<u>43720QLK5000</u> QM125-10E.47.1-00	Holder, pillion LH	1	
9	<u>02104Q080203</u> GB/T16674-1996	Bolt M8x20	4	
10	<u>04411Q200201</u> GB/T91-2000	Cotter pin 2x20	2	
11	<u>43612QLKD000</u> QM125-10N.47-00	Footrest, pillion	2	
12	<u>43610QLAZ000</u> QM125-2.47.2-00	Bar, pillion	2	
13	<u>43612QLAZ000</u> QM125-2.47-01	Rubber footrest	2	
14	<u>09160Q190001</u> GS125.47-2	Washer	2	
15	<u>04711Q060321</u> GB882-86	Pin	2	
16	<u>05421Q011081</u> GB 93-87	Washer 8	4	

FIG.44



FWD
QM125-10N

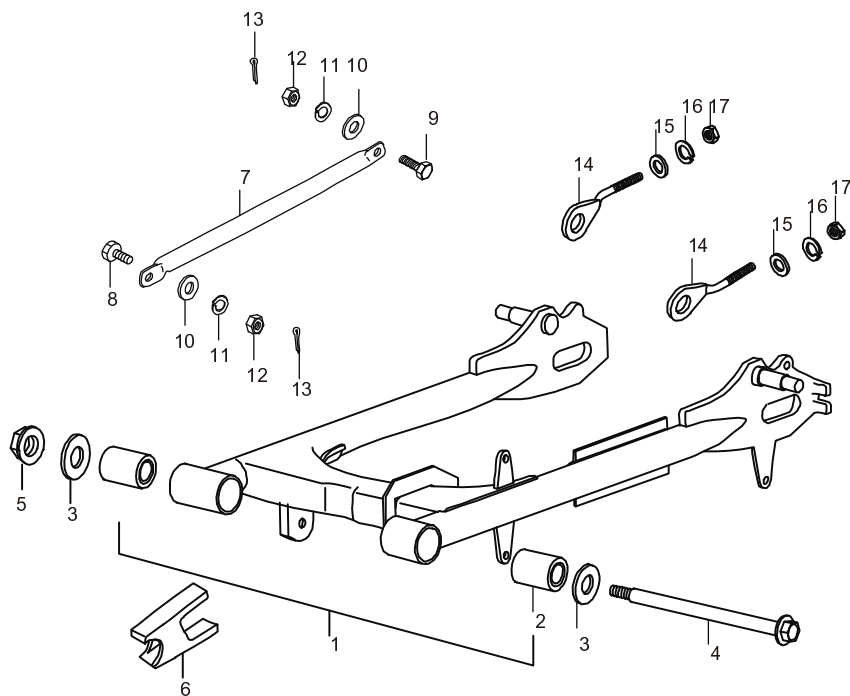
44

FIG.44

РЫЧАГ ЗАДНИЙ

Ref.No.	Part No.	Description	Q'ty	Remarks
1	61100QLK5000 QM125-10E.42.1-00	Swinging arm assy, rear	1	
2	61250QLG1000 QM125-7A.42.2-00	Bush	2	
3	05420Q022121 GB/T 97.1	Washer	2	
4	61211QLG1000 QM125-7A.42-02	Shaft, pivot	1	
5	05409Q091125 GB/T6187.2-2000	Nut M12x1.25	1	
6	61273QLG1000 QM125-7A.42-01	Buffer	1	
7	64311QLKD000 QM125-10N.34-02	Torque link, rear	1	
8	09111Q080001 GS125.34-11	Bolt	1	
9	09111Q080002 GS125.34-1	Bolt	1	
10	05420Q021081 GB95-85	Washer 8	2	
11	05421Q021081 GB/T859-87	Washer 8	2	
12	05403Q011081 GB/T6172.1-2000	Nut M8	2	
13	04411Q200161 GB/T91-2000	Cotter pin 2x16	2	
14	61421QLG1000	Plate, guide	2	
15	61410QLG1000	Adjuster, chain	2	
16	01604Q080601 GB/T5783	Bolt M8x60	2	
17	05401Q012081 GB/T 6170-2000	Nut M8	2	

FIG.44A



QM125-10N

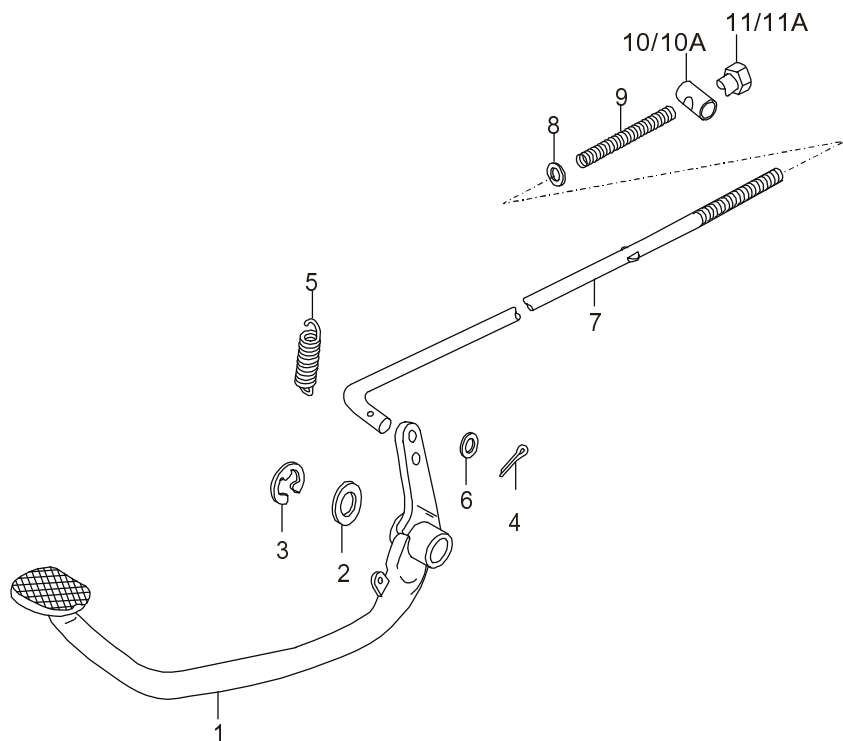
44A

FIG.44A

РЫЧАГ ЗАДНИЙ

Ref.No	Part No.	Description	Q'ty	Remarks
1	<u>61100QLKD120</u> QM125-10N(ET) .42.1-00	Swinging arm assy, rear	1	
2		Bush	2	
3	<u>05420Q022121</u> GB/T 97.1	Washer	2	
4	<u>61211QLKD120</u> QM125-10N(ET).42-02	Shaft, pivot	1	
5	<u>05409Q091125</u> GB/T6187.2-2000	Nut M12x1.25	1	
6	<u>61273QLKD120</u> QM125-10N(ET).42-03	Buffer	1	
7	<u>64311QLKD120</u> QM125-10N(ET).42-04	Torque link, rear	1	
8	<u>09111Q080001</u> GS125.34-11	Bolt	1	
9	<u>09111Q080002</u> GS125.34-1	Bolt	1	
10	<u>05420Q021081</u> GB95-85	Washer 8	2	
11	<u>05421Q021081</u> GB/T859-87	Washer 8	2	
12	<u>05403Q011081</u> GB/T6172.1-2000	Nut M8	2	
13	<u>04411Q200161</u> GB/T91-2000	Cotter pin 2x16	2	
14	<u>61410QLKD120</u>	Adjuster, chain	2	
15	<u>05420Q053064</u> GB/T96.1-2002	Washer 6	2	
16	<u>05421Q011064</u> GB/T 93-87	Lock washer 6	2	
17	<u>05401Q012064</u> GB/T6170-2000	Nut M6	2	

FIG.45




QM125-10N

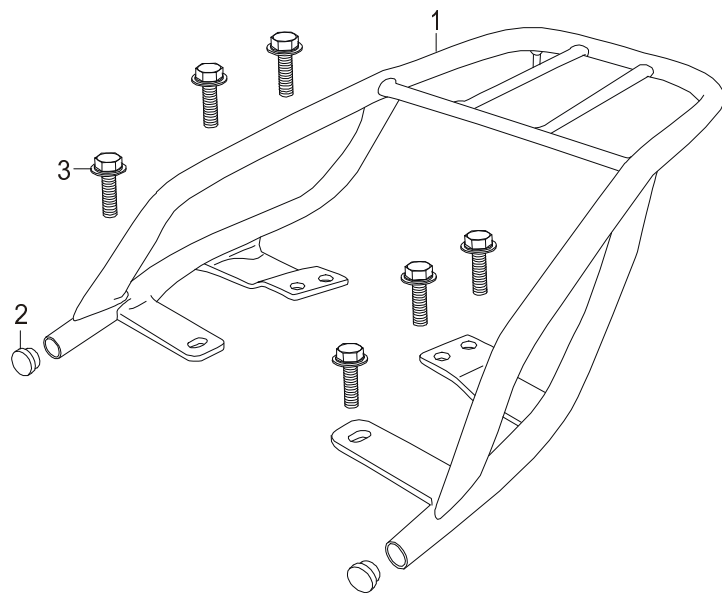
45

FIG.45

ПЕДАЛЬ ЗАДНЕГО ТОРМОЗА

Ref.No.	Part No.	Description	Q'ty	Remarks
1	<u>431100LG1000</u> QM125-7A.48.1-00	Pedal, rear brake	1	
2		Washer	1	
3		Circlip 12	1	
4	<u>04411Q200201</u> GB/T91-2000	Cotter pin 2x20	1	
5	<u>09443Q150003</u> QM125-7A.48-1	Spring	1	
6	<u>05420Q021061</u> GB95-85	Washer 6	1	
7	<u>43311QLKD100</u> QM125-10N(EH).48-03	Rod assy, rear brake	1	
8	<u>05420Q042061</u> GB848-85	Washer 6	1	
9	<u>43321QLG1000</u> QM125-7A.48-04	Spring	1	
10	<u>58164QLG1000</u> QM125-7A.32.9-10	Pin	1	
10A		Pin	1	
11	<u>58163QLG1000</u> QM125-7A.32.9-11	Nut	1	
11A		Nut	1	

FIG.46



46

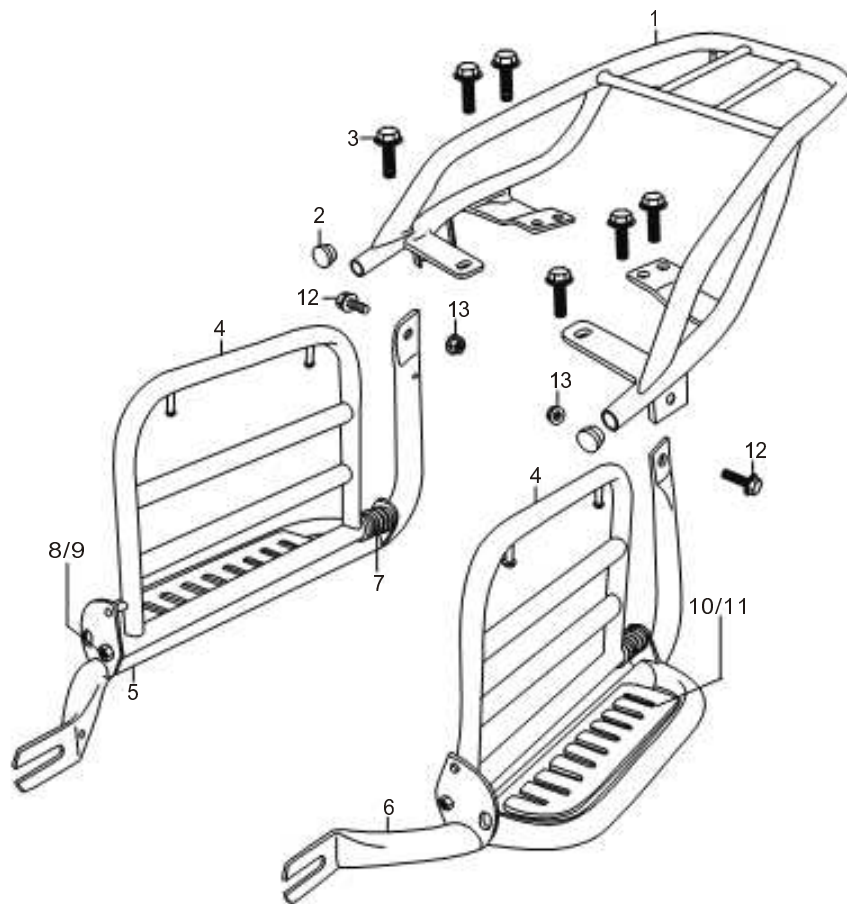
FIG.46

БАГАЖНИК

Ref.No.	Part No.	Description	Q'ty	Remarks
1	46300QLK5000	Carrier assy	1	
2	46331QLKD000	Plug	2	
3	02104Q080161 GB/T16674.1-2004	Bolt M8x16	6	

QM125-10N

FIG.46A



46A

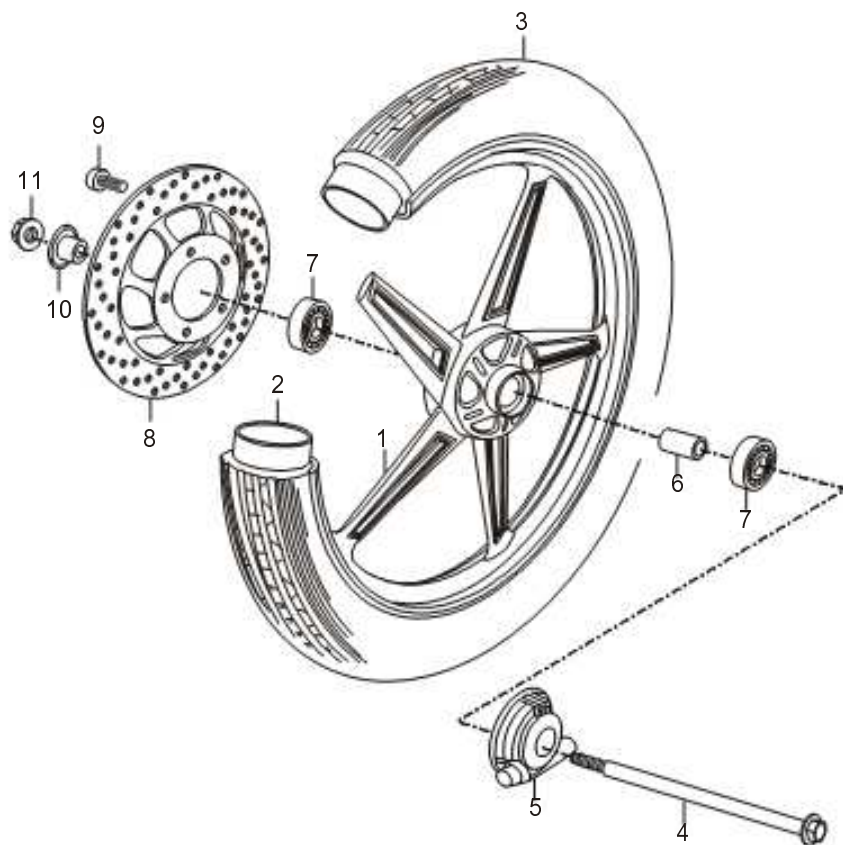
FIG.46A

БАГАЖНИК

Ref.No.	Part No.	Description	Q'ty	Remarks
1		Carrier assy	1	
2		Plug	2	
3	<u>02104Q080161</u> GB/T16674.1-2004	Bolt M8x16	6	
4		Guardrail	2	
5		Footrest, RH	1	
6		Footrest, LH	1	
7		Spring	2	
8		Fixed shaft	2	
9		Nut	4	
10		Rubber, RH	1	
11		Rubber, LH	1	
12		Bolt M6x16	2	
13		Nut M6	2	

QM125-10N

FIG.47



47

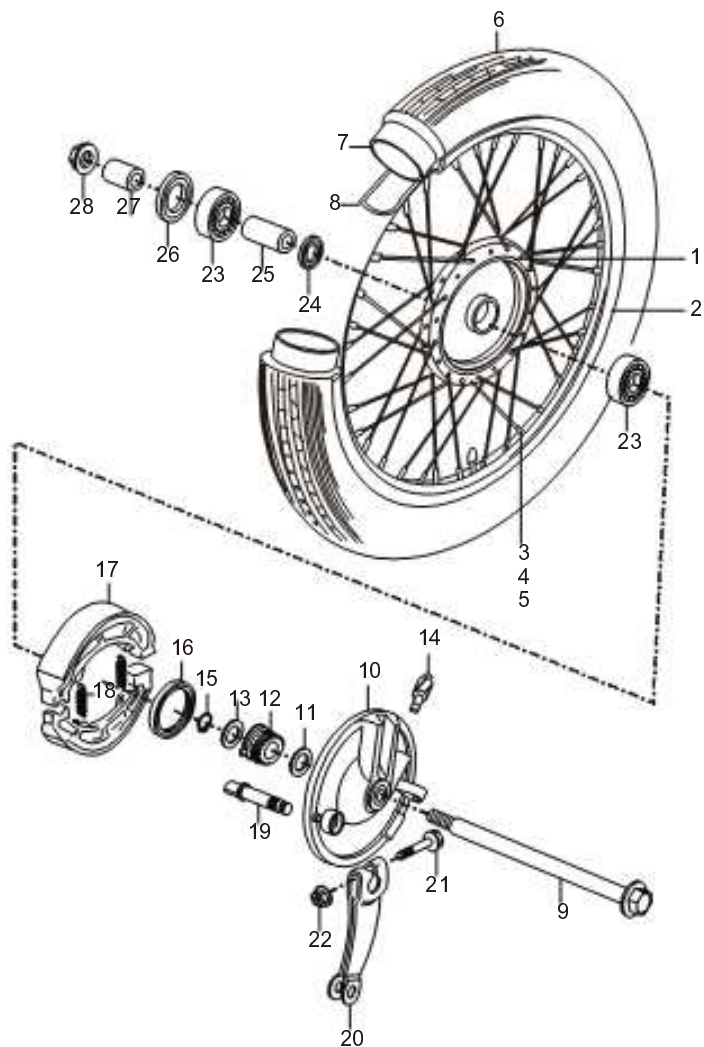
FIG.47

ДИСК ПЕРЕДНИЙ

Ref.No.	Part No.	Description	Q'ty	Remarks
1	54111QLKD000 QM125-10N.33-01	Hub, front wheel	1	
2	55110QLAZ000 QM125-2.33-04	Tyre	1	
3	55200QLAZ000 QM125-2.33.3-00	Tube, inner	1	
4	54711QAGZ000 QM50QT-6.33-03	Axle, front wheel	1	
5	54600QLAZ000 QM125-2.33.2-00	Gear box, speedometer	1	
6	09180Q120001 GS125.33-3	Spacer, FR axle	1	
7	05570Q006301 GB/T276-94	Bearing 6301-RS	2	
8	59411QLAZ000 QM125-2.83-01	Disk, front brake	1	
9	01504Q080281 GB/T5782	Bolt M8x28	5	
10	54740QLAZ000 QM125-2.33.1-00	Collar, FR. Wheel	1	
11	05409Q101125 GB/T6187.2-2000	Nut M12	1	

QM125-10N

FIG.47A



QM125-10N

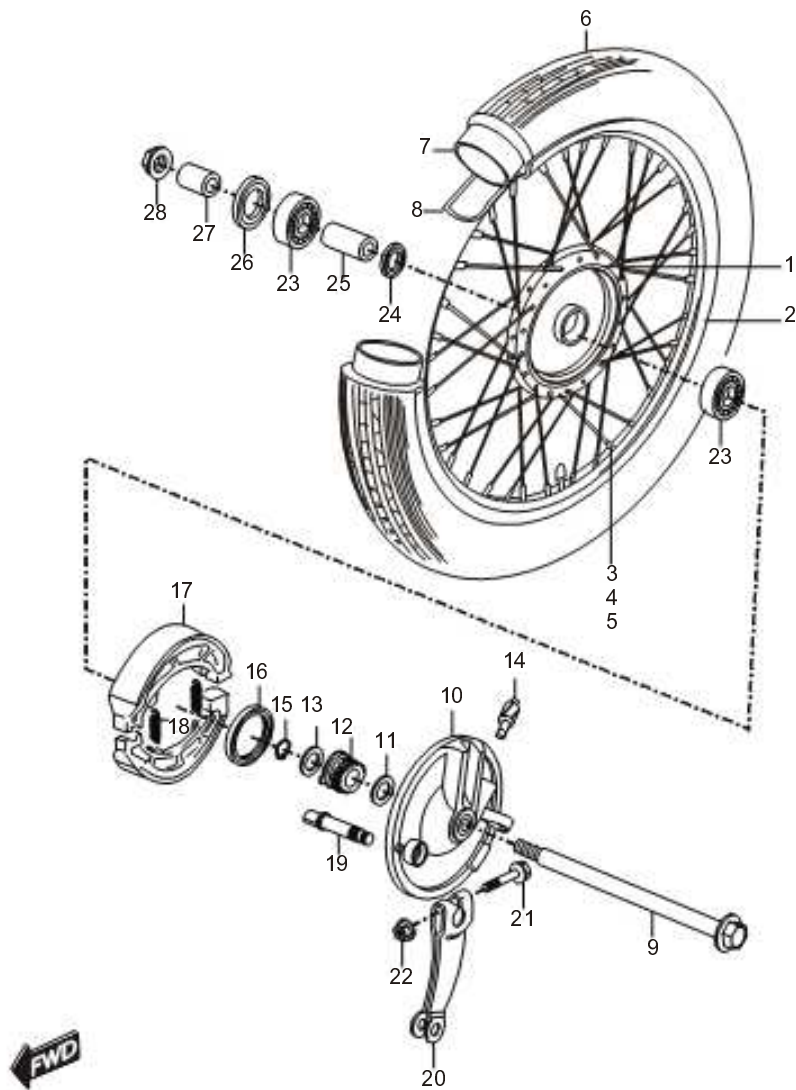
47A

FIG.47A

ДИСК ПЕРЕДНИЙ

Ref.No.	Part No.	Description	Q'ty	Remarks
1	54110QLKK010	Rim comp, front wheel	1	
2	55311QLKK010	Rim, front wheel	1	
3	55321QLKK010	Inner spoke	18	
4	55322QLKK010	Outer spoke	18	
5	55326QLKK010	Nut, wheel spoke	36	
6	55110QLKK010	Tire	1	
7	55200QLKK010	Tube, inner	1	
8	55211QLKK010	Protector, inner tube	1	
9	54711QLG1080	Axle	1	
10	54210QLKK010	Panel, front wheel	1	
11	54641QLKK010	Washer NO.1	1	
12	54611QLKK010	Gear, speedometer	1	
13	54642QLKK010	Washer NO.2	1	
14	54621QLKK010	Pinion, speedometer gear	1	
15	05430Q021206	Circlip 20	1	
16	54893QLKK010	Oil seal	1	
17	54410QLKK010	Shoe, brake	2	
18	54421QLKK010	Spring	2	
19	54441QLKK010	Cam, brake	1	
20	54451QLKK010	Lever, brake	1	

FIG.47A



QM125-10N

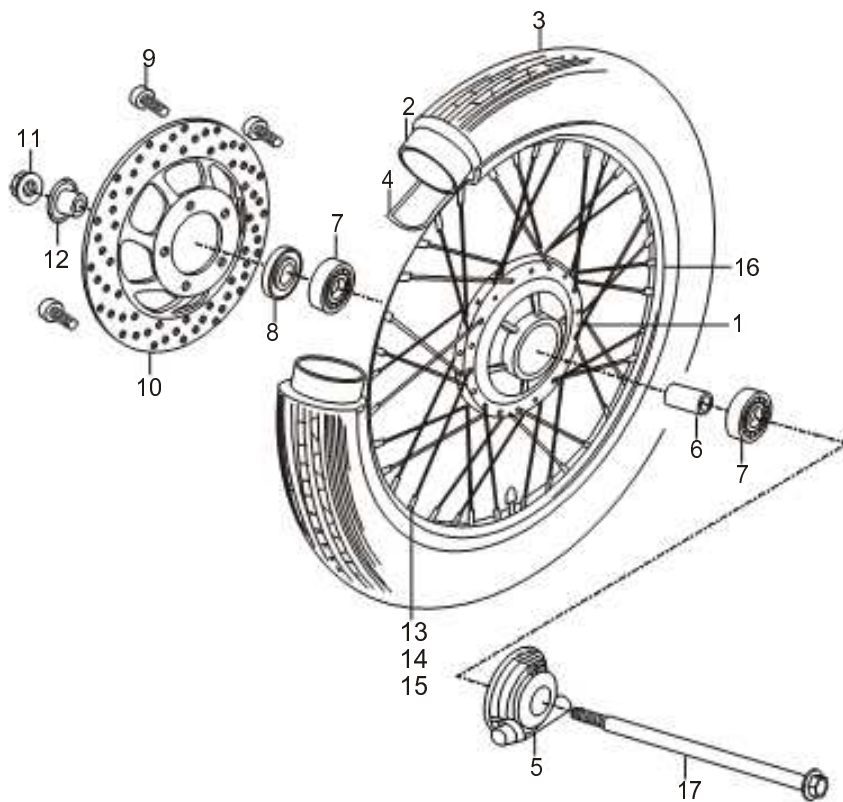
47A

FIG.47A

ДИСК ПЕРЕДНИЙ

Ref.No.	Part No.	Description	Q'ty	Remarks
21	02104Q060351 GB/T16674	Bolt M6x35	1	
22	05404Q012061	Nut M6	1	
23	05530Q006301	Bearing 6301Z	2	
24	54732QLKK010	Support	1	
25	54731QLKK010	Spacer	1	
26	54891QLKK010	Oil seal	1	
27	54741QLKK010	Spacer	1	
28	05409Q091145	Nut M14x1.25	1	

FIG.47B
(Option)



47B

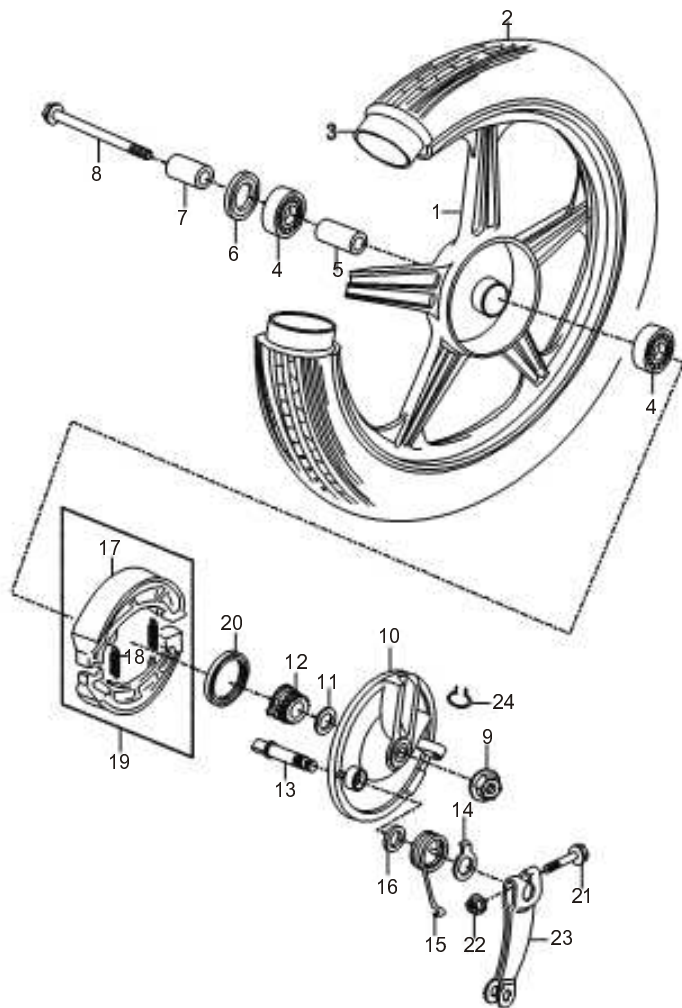
FIG.47B

ДИСК ПЕРЕДНИЙ

Ref.No.	Part No.	Description	Q'ty	Remarks
1		Hub, front wheel	1	
2	55311QLKK010	Tube, inner	1	
3	55321QLKK010	Tyre	1	
4	55322QLKK010	Protector, inner tube	1	
5	54600OLAZ000 QM125-2.33.2-00	Gear box, speedometer	1	
6		Spacer, FR. axle	1	
7		Bearing 6301RS	2	
8		Oil seal	1	
9	01504Q080281 GB/T5782	Bolt M8x28	5	
10	59411QLAZ000 QM125-2.83-01	Disk, front brake	1	
11	05409Q101125 GB/T6187.2-2000	Nut M12x1.25	1	
12	54740QLAZ000 QM125-2.33.1-00	Collar, FR. Wheel	1	
13		Spoke, outer	18	
14		Spoke, inner	18	
15		Nut	36	
16		Rim 1.4-17	1	
17	54711OAGZ000 QM50QT-6.33-03	Axle, front wheel	1	

QM125-10N

FIG.47C



QM125-10N

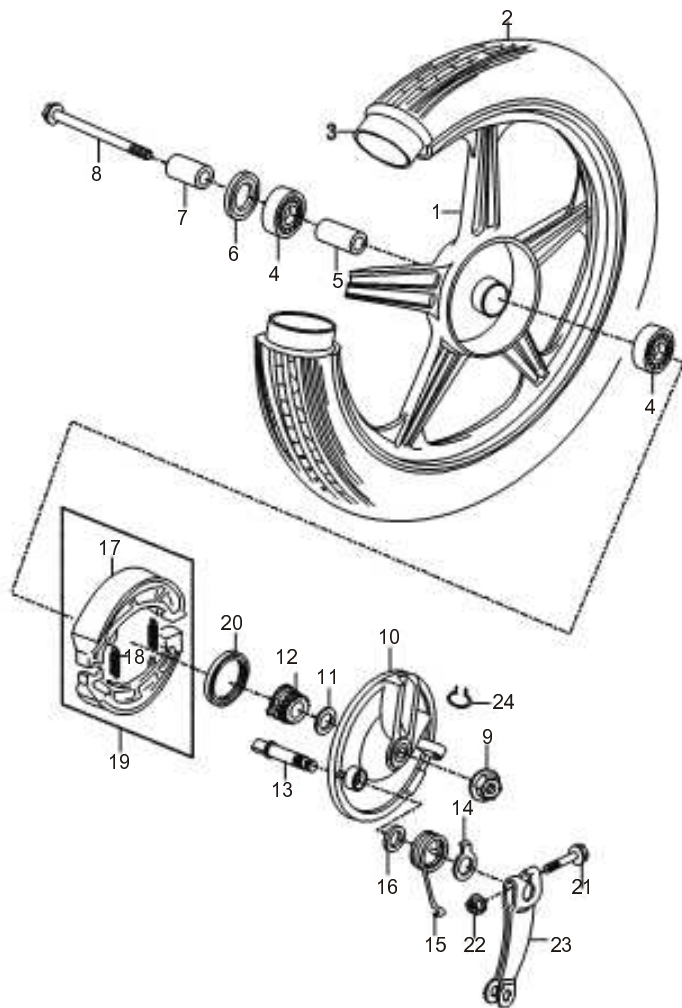
47C

FIG.47C

ДИСК ПЕРЕДНИЙ

Ref.No.	Part No.	Description	Q'ty	Remarks
1	<u>54110QLG1000</u> QM125-7A.33.2-00	Rim, front wheel	1	
2	<u>55110QLG1000</u> QM125-7A.33-04	Tire, front	1	
3	<u>55200QLG1000</u> QM125-7A.33.3-00	Tube assy, inner	1	
4	05530Q006301	Bearing 6301Z	2	
5	54731QLG1000	Spacer	1	
6	54891QLG1000	Oil seal	1	
7	54741QLG1000	Spacer	1	
8	<u>54711QLG1000</u> QM125-7A.33-01	Axle	1	
9	05409Q091121	Nut M12x1.25	1	
10	54210QLG1000	Panel, front wheel	1	
11	54661QLG1000	Washer	1	
12	54611QLG1000	Gear, speedometer	1	
13	54441QLG1000	Cam	1	
14	54492QLG1000	Washer	1	
15		Spring	1	
16	54651QLG1000	Seal	1	
17	54410QLG1000	Brake shoe	2	
18	09443Q080004	Spring	2	
19		Brake shoe assy	1	
20	54893QLG1000	Seal	1	

FIG.47C



QM125-10N

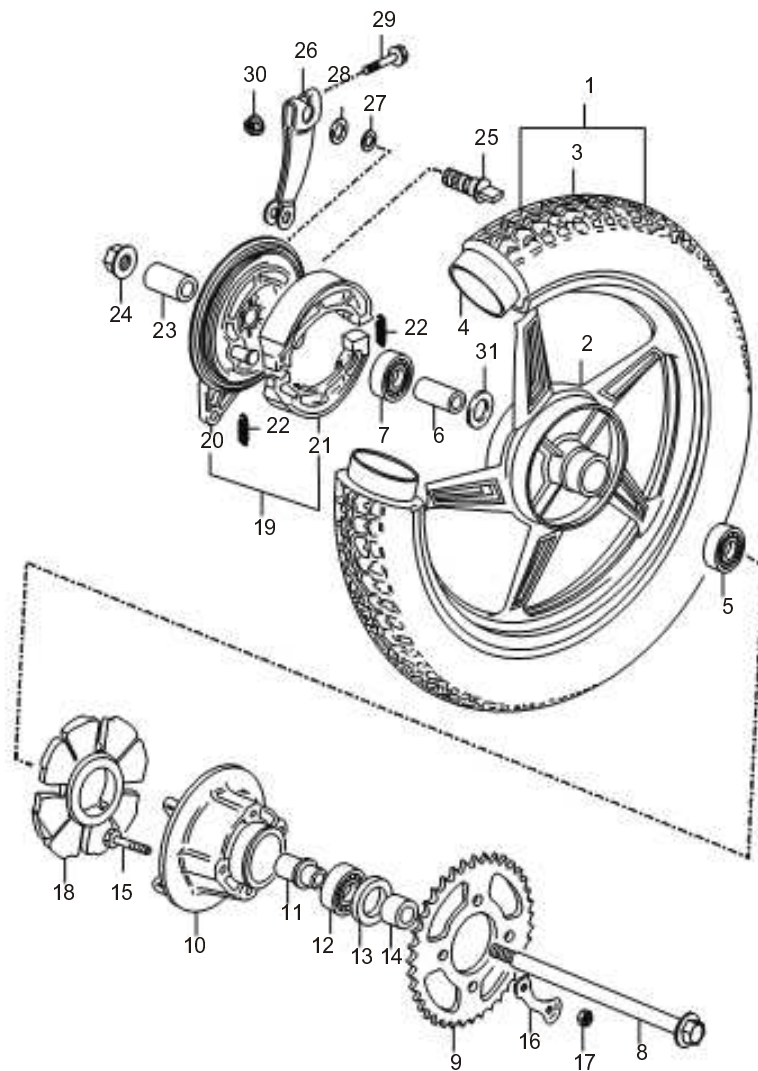
47C

FIG.47C

ДИСК ПЕРЕДНИЙ

Ref.No.	Part No.	Description	Q'ty	Remarks
21	<u>02104Q060351</u>	Bolt M6x35	1	
22	GB/T16674 05404Q012061	Nut M6	1	
23	54451QLG1000	Lever, brake	1	
24		Clip	1	

FIG.48



QM125-10N

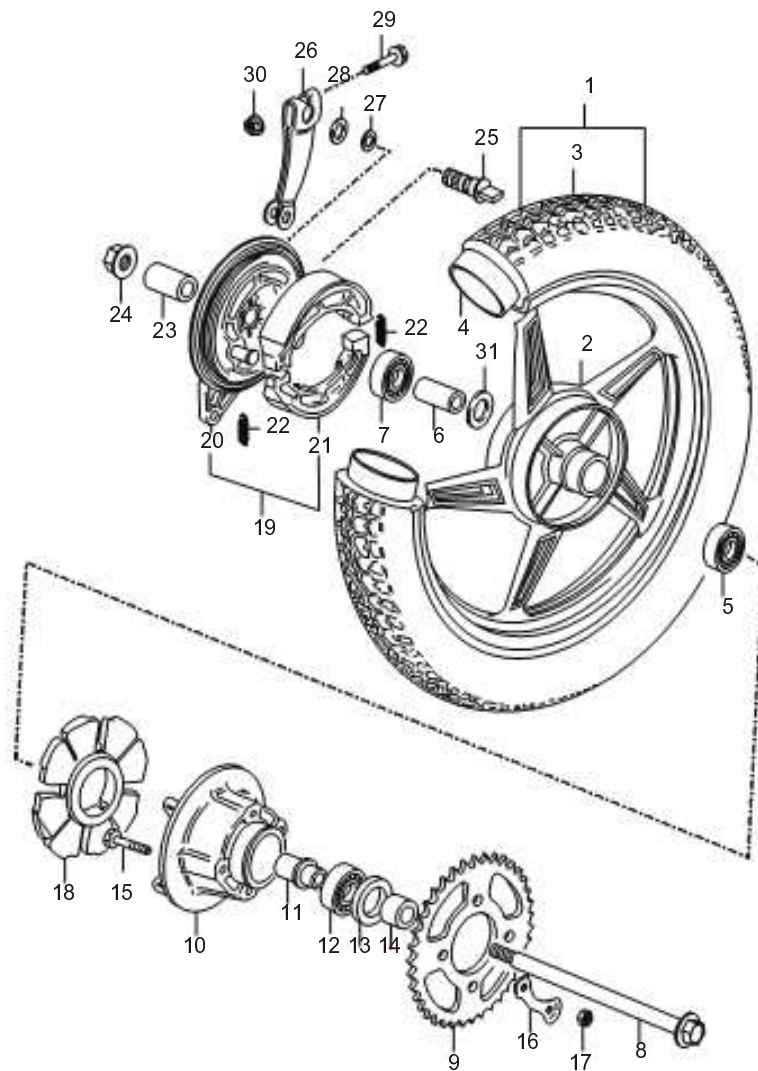
48

FIG.48

ДИСК ЗАДНИЙ

Ref.No.	Part No.	Description	Q'ty	Remarks
1	64000QLKD000 QM125-10N.34-00	Rear wheel	1	
2	64150QLKD000 QM125-10N.34.1-00	Hub, rear wheel	1	
3	65110QLAZ000 QM125-2.34-03	Tyre	1	
4	65200QLAZ000 QM125-2.34.3-00	Tube, inner	1	
5	05530Q060202 GB/T276-94	Bearing 6202-Z	1	
6	09180Q150003 GS125.34-2	Spacer, rear wheel	1	
7	05530Q060302 GB276-94	Bearing 6302-Z	1	
8	64711QLKD100 QM125-10N (E) .34-01	Axle, rear wheel	1	
9	64511QLKD000 QM125-10N.34-04	Sprocket, final drive	1	
10	64610QLKD000 QM125-10N.34.1-00	Hub, sprocket	1	
11	64615QLAZ000 QM125-2.34.7-02	Retainer, drum	1	
12	05510Q006204 GB/T276-94	Bearing 60204	1	
13	09285Q280001 QM125-2.34.5-00	Oil seal	1	
14	64751QLKD140 QM125-10N(EH).34-01	Spacer, LH	1	
15	64683QLKD000 QM125-10N.34-01	Bolt	4	
16	09169Q080001 GS125.34-7	Washer	2	
17	05401Q012081 GB/T 6170-2000	Nut M8	4	
18	64651QLAZ000 QM125-2.34-05	Cushion	1	
19	64200QLKD000 QM125-10N.34.2-00	Panel comp, rear brake	1	
20	64211QLAZ000 QM125-2.34.1.1-01	Panel, rear brake	1	

FIG.48



48

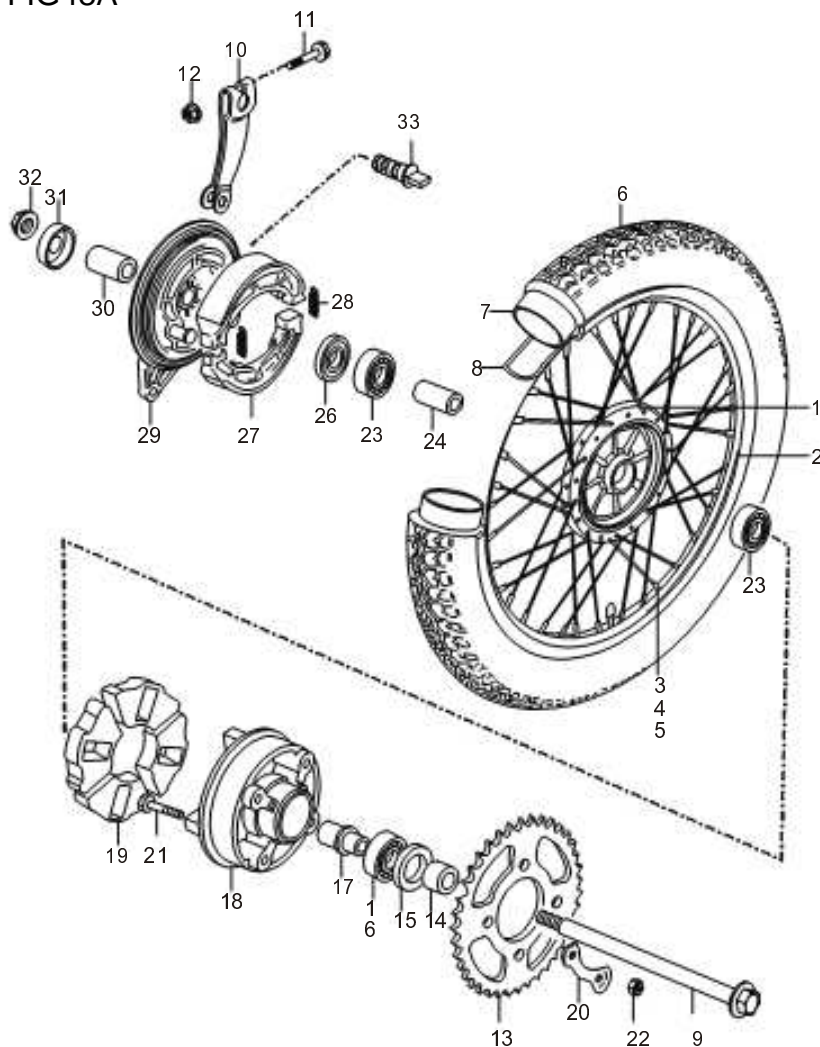
FIG.48

ДИСК ЗАДНИЙ

Ref.No.	Part No.	Description	Q'ty	Remarks
21	64402QLAZ000 QM125-2.34.1.2-00	Shoe set, brake	1	
22	09443Q070001 QM125-2.34.1-1	Spring	2	
23	64737QLKD140 QM125-10N(EH).34-02	Spacer, RH	1	
24	05409Q091145 GB/T6187.2-2000	Nut M14	1	
25	64441QLAZ000 QM125-2.34.1-02	Cam, brake	1	
26	64451QLKD000 QM125-10N.34.2-1	Lever, brake cam	1	
27	09160Q160001 QS90.33-1	Washer 6	1	
28		O ring	1	
29	02104Q060351 GB/T16674.1-2004	Bolt M6x35	1	
30	05404Q012061 GB/T6177.1-2000	Nut M6	1	
31	64732QLKD000 QM125-10N.34-06	Support	1	

QM125-10N

FIG48A



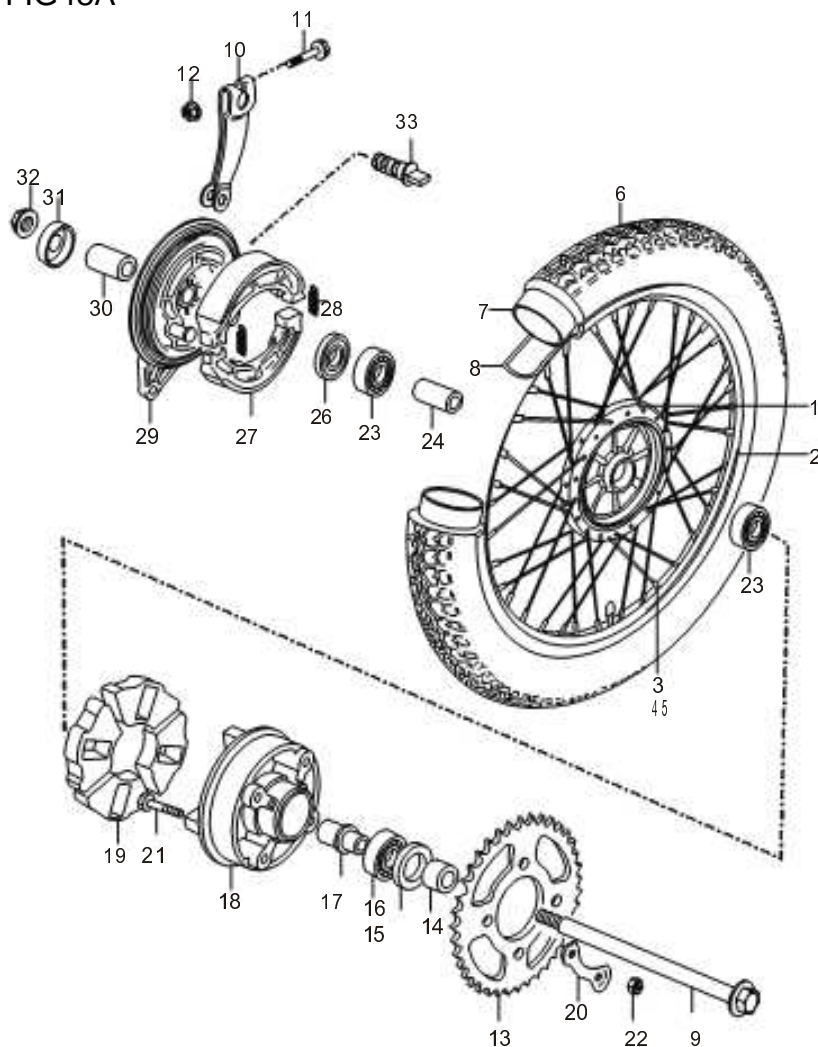
QM125-10N

48A
FIG.48A

ДИСК ЗАДНИЙ

Ref.No.	Part No.	Description	Q'ty	Remarks
1	64110QLKK010	Hub, rear wheel	1	
2	65311QLKK010	Rim, rear wheel	1	
3	55321QLKK010	Spoke, rear wheel inner	18	
4	55322QLKK010	Spoke, rear wheel outer	18	
5	55326QLKK010	Nut	36	
6	65110QLKK010	Tire comp, rear	1	
7	65200QLKK010	Tube assy, wheel inner	1	
8	55211QLKK010	Protector, inner tube	1	
9	64711QLG1080	Axle, rear	1	
10	64451QLKK010	Lever, brake cam	1	
11	02104Q060351 GB/T16674	Bolt M6x35	1	
12	05404Q011061 GB/6177.1-2000	Nut M6	1	
13	64511QLK8000 QM125-10H.34-1	Sprocket, final drive38T	1	
14	64751QLG1080 QM125-7A(VB)	Spacer, rea axle	1	
15	64619QLKK010	Oil seal	1	
16	05530Q006004	Bearing 6004Z	1	
17	64733QLKK010	Retainer, drum	1	
18	64611QLKK010	Hub sprocket	1	
19	64651QLKK010	Damper, rear hub	4	
20		Washer	2	

FIG48A



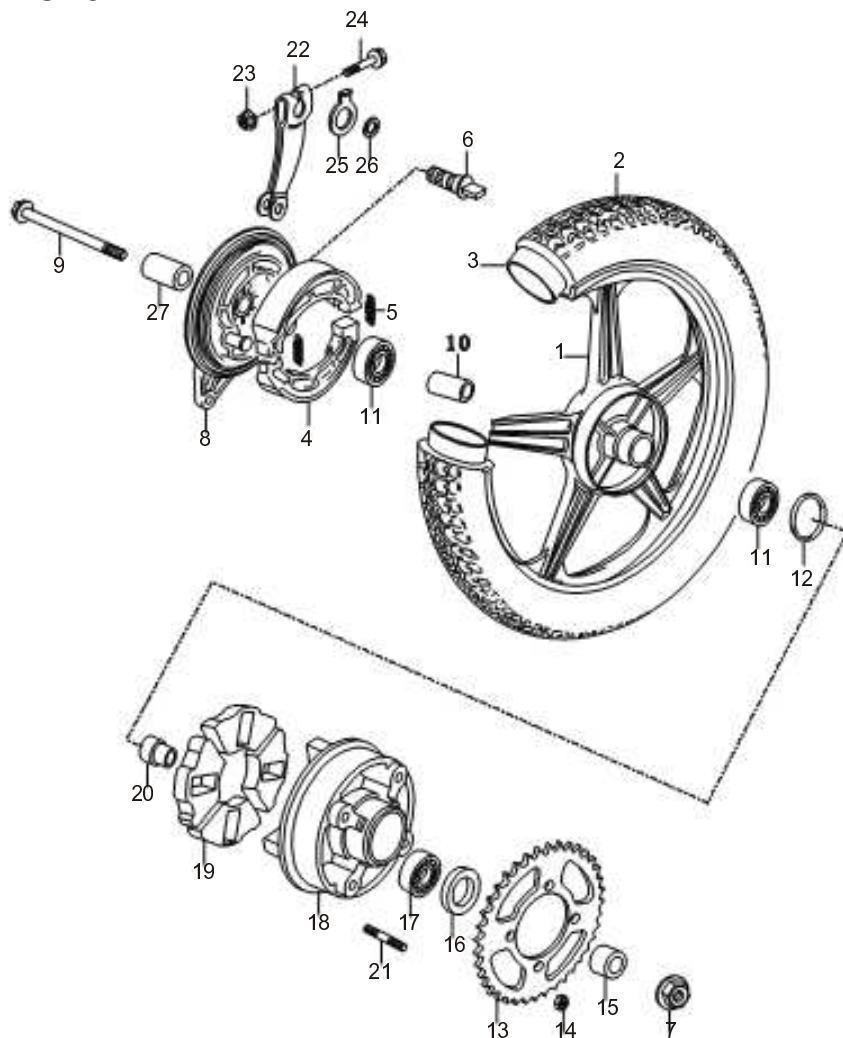
QM125-10N

48A
FIG.48A

ДИСК ЗАДНИЙ

Ref.No.	Part No.	Description	Q'ty	Remarks
21	64683QLKK010	Bolt	4	
22	05401Q012081 GB 6170-2000	Nut M8	4	
23	05530Q006202	Bearing 6202Z	2	
24	64731QLKK010	Spacer	1	
25	64732QLKK010	Support	1	
26	64812QLKK010	O-Ring d41x3	1	
27	54410QLKK010	Shoe comp front brake	2	
28	54421QLKK010	Spring	2	
29	64210QLKK010	Panel comp, rear brake	1	
30	64737QLG1080 QM125-7A(VB).34-2	Spacer	1	
31	64813QLKK010	Dust seal	1	
32	05409Q091145 GB/T6187.2-2000	Nut M14 x1.5	1	
33	64441QLKK010	Cam, rear brake	1	

FIG.48B



FWD
QM125-10N

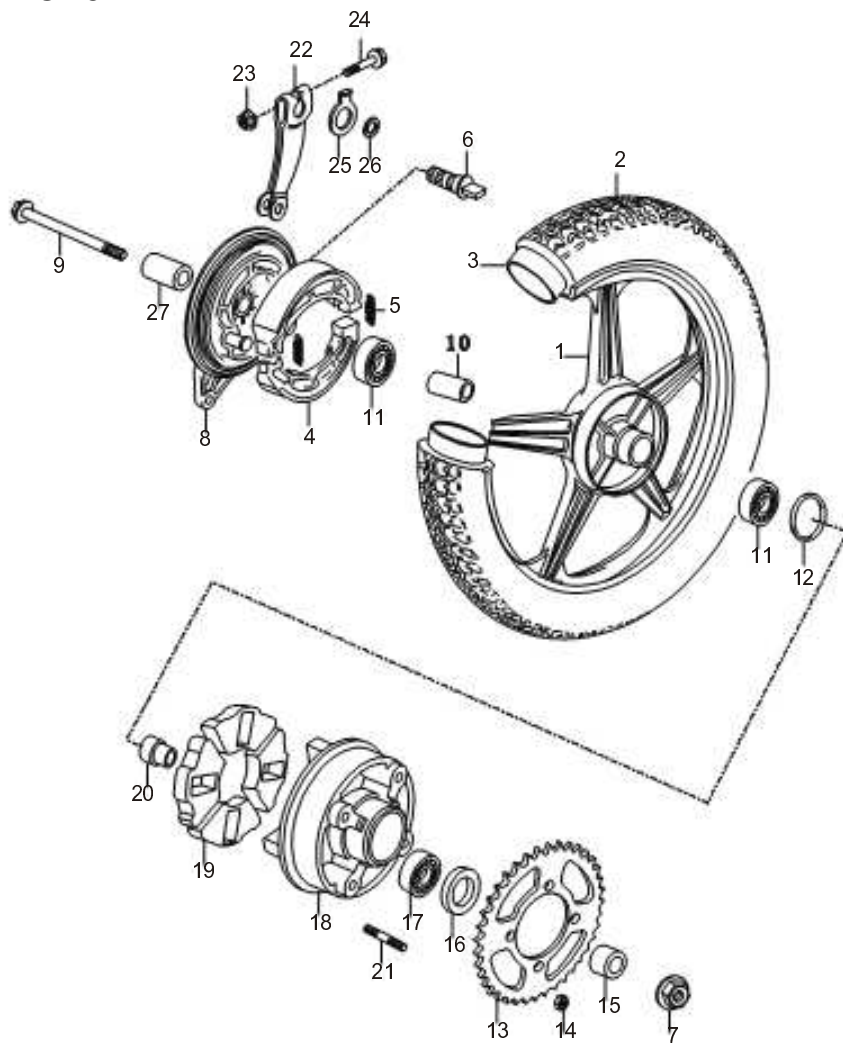
43B

FIG. 43B

ДИСК ЗАДНИЙ

Ref.No.	Part No.	Description	Q'ty	Remarks
1	64150QLG1000	Rim, rear wheel	1	
2	65110QLG1000	Tyre	1	
3	65200QLG1000	Tube, inner	1	
4	54410QLG1000	Brake shoe	2	
5	54421QLG1000	Spring, brake shoe	2	
6	64441QLG1000	Cam, rear brake	1	
7	05409Q091141 GB/T6187.2-2000	Nut M14x1.5	1	
8	64210QLG1000	Panel comp, rear brake	1	
9	64711QLK5000 QM125-10E.34-01	Axle, rear wheel	1	
10	64731QLG1000	Spacer, rear wheel	1	
11	05570Q006301 GB/T276-1994	Bearing 6301-RS	2	
12	09280Q410001	O-ring	1	
13	64511QLK8000 QM125-10H.34-1	Sprocket, final drive38T	1	
14	64684QLG1000	Nut M8	4	
15	64751QLK5000 QM125-10E.34-02	Spacer, rear Wheel	1	
16	64619QLG1000 QM125-7A.34-12	Oil seal	1	
17	05570Q006203 GB/T276-1994	Bearing 6203-RS	1	
18	64611QLG1000	Hub, sprocket	1	
19	64651QLG1000	Damper set, rear hub	4	
20	64733QLG1000	Sleeve, RR wheel	1	

FIG.48B



FWD
QM125-10N

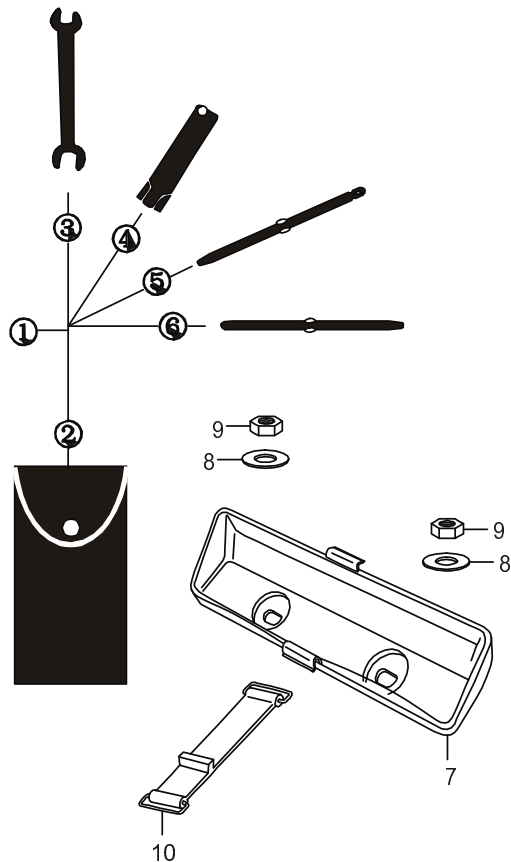
48B

FIG. 48B

ДИСК ЗАДНИЙ

Ref.No.	Part No.	Description	Q'ty	Remarks
21	64683QLG1000	Stud	1	
22	64451QLG1000	Lever, rear, brake	1	
23	05409Q0810561 GB/T6187.1-2000	Nut M6	1	
24	02104Q060351 GB/T16674.1-2004	Bolt M6x25	1	
25	54492QLG1000	Indicator, RR brake	1	
26	54465QLG1000	Dust seal, brake cam	1	
27	64737QLK5000 QM125-10E.34-01	Spacer, rear wheel	1	

FIG.49



49

FIG.49

ИНСТРУМЕНТ

Ref.No.	Part No.	Description	Q'ty	Remarks
1	96500QLG1000	Tool assy	1	
2	09811Q000005	Bag, tool	1	
3	09813Q000004	Spanner 10x12	1	
4	09816Q000006	Spark plug wrench 18-105	1	
5	09814Q000005	Screwdriver	1	
6	09814Q000006	Screwdriver	1	
7	47431OLKD080 QM125-10N(XLY).80.1-00	Tool box	1	
8	05420Q051061 GB/T96.1	Washer 6	2	
9	05404Q011061 GB/T6177.1-2000	Nut M6	2	
10	47451OLKD080 QM125-10N(XLY).80.2-00	Band	1	

QM125-10N